

GRIGLIA GAS PROFESSIONALE PROFESSIONAL GAS GRILL

GV 455	GV 855	GV 1255	GV 1035/D		
GV 470	GV 870	GV 1270			
GV 407	GV 807	GV 1207	GV 407 P	GV 807 P	GV 1207 P
GV 417	GV 817	GV 1217	GV 417 P	GV 817 P	GV 1217 P
GV 409	GV 809	GV 1209	GV 409 P	GV 809 P	GV 1209 P
GV 419	GV 819	GV 1219	GV 419 P	GV 819 P	GV 1219 P



Manuale di utilizzo e manutenzione

IT

Use and maintenance manual

GB

ITALIANO - INGLESE
ITALIAN - ENGLISH

GRILLVAPOR®



▶ **POWER GAS TOP | MONOBLOCCO**
▶ **GAS TOP | MONOBLOCCO**
▶ **COMPACT GAS TOP**

Leggere le istruzioni prima di utilizzare l'apparecchio. Istruzioni originali
Read the instructions before using the appliance. Translation of the original instructions



ARRIS®
CATERING EQUIPMENT

Via G.B Tiepolo, 3B
35010 Cadoneghe
(PD) - Italy
tel. +39 049 8874557
www.arrisce.com
e-mail: arris@arrisce.it



LI-IT-GB-US



p. 4 Avvertenze di sicurezza
p. 4 Safety warnings

p. 9 Conoscere l'apparecchiatura
p. 9 Knowing the appliance

p. 14 Cucinare
p. 14 Cooking

p. 21 Manutenzione
p. 21 Maintenance

p. 29 Qualcosa non funziona
p. 29 Something is not working

AVVERTENZE
WARNINGS

NOZIONI
NOTIONS

UTILIZZO
USE

MANUTENZIONE
MAINTENANCE

ASSISTENZA
SERVICE

Gentile cliente







la ringraziamo e ci complimentiamo con Lei per aver acquistato il nostro prodotto; ci auguriamo che questo sia l'inizio di una positiva e duratura collaborazione. Questo libretto contiene tutte le informazioni necessarie per l'uso e la manutenzione dell'apparecchiatura. Le consigliamo pertanto di leggerlo attentamente e di conservarlo con cura per consultazioni future. Buon lavoro!

Dear Customer

we thank you and congratulate you for purchasing our product; we hope this is the beginning of a positive and lasting collaboration. This booklet contains all the information necessary for the use and maintenance of the appliance. We therefore recommend that you read it carefully and store it for future reference. Enjoy your work!










La non osservanza delle norme seguenti può provocare danni e lesioni anche mortali, fa decadere la garanzia e solleva Il Fabbricante da qualsiasi responsabilità.


-  Prima dell'utilizzo e della manutenzione ordinaria dell'apparecchiatura leggere attentamente questo libretto e tutti gli adesivi gialli di avvertenze applicati all'apparecchiatura. Inoltre accertarsi che siano state rimosse tutte le pellicole di protezione.
-  Conservare con cura tutta la documentazione relativa all'apparecchiatura per ogni ulteriore consultazione futura da parte dei vari operatori. Se alcune parti non sono comprensibili, contattare il Fabbricante.
-  In caso di cessione dell'apparecchiatura far avere al nuovo utilizzatore questo libretto.
-  Un utilizzo, una pulizia e una manutenzione diversi da quelli indicati in questo libretto sono considerati impropri e possono provocare danni, lesioni o incidenti mortali, fanno decadere la garanzia e sollevano Il Fabbricante da qualsiasi responsabilità.
-  Questa tipologia di apparecchi è destinata ad essere utilizzata per **applicazioni commerciali, ad esempio cucine di ristoranti, mense, ospedali e imprese commerciali, come panetterie, macellerie, ecc...** ma non è destinata per la produzione di massa continua di cibo. Qualsiasi altro impiego non è conforme all'uso previsto e pertanto pericoloso.
-  Il Fabbricante ha progettato e costruito questa apparecchiatura secondo le normative vigenti e con i migliori sistemi di sicurezza con l'obiettivo di ridurre i rischi, tuttavia rimane comunque un rischio residuo la cui ulteriore diminuzione sarà compito dell'utilizzatore che dovrà osservare





Failure to comply with the following standards can cause damage and even fatal injuries, void the warranty and release the Manufacturer from all liability.


-  Before use and routine maintenance of the appliance, carefully read this booklet and all the yellow warning stickers applied to it. Also make sure that all protective films have been removed.
-  Carefully keep all documentation relating to the appliance for any further future consultation by the various operators. If you cannot understand some parts, contact the Manufacturer.
-  In case of disposal of the appliance, provide the new user with this booklet.
-  Use, cleaning and maintenance other than those indicated in this booklet are considered improper and can cause damage, injury or fatal accidents, invalidate the warranty and release the Manufacturer from all liability.
-  This type of appliance is intended to be used for **commercial applications, for example kitchens in restaurants, canteens, hospitals and commercial enterprises, such as bakeries, butchers, etc.** but it is not intended for the continuous mass production of food. Any other use is not in accordance with the intended use and therefore dangerous.
-  The Manufacturer has designed and built this appliance in compliance with the regulations in force and with the best safety systems with the aim of reducing the risks, however a residual risk remains, the further reduction of which will be the responsibility of the user who must comply with the standards set out in the this use and maintenance manual.
-  If the appliance does not work or functional or structural anomalies are


le norme riportate nel presente libretto d'uso e manutenzione.


 Se l'apparecchiatura non funziona o si notano anomalie funzionali o strutturali, disconnetterla dall'alimentazione elettrica e idrica (se prevista) e contattare un Centro di Assistenza Autorizzato dal Fabbricante senza tentare di ripararla da se. Per un' eventuale riparazione richiedere l'utilizzo di ricambi originali.


 L'apparecchiatura deve essere facilmente movimentabile per eventuali manutenzioni straordinarie: prestare attenzione che eventuali opere murarie successive all'installazione (es. costruzione di pareti, sostituzione delle porte con altre più strette, ristrutturazioni, ecc...) non ostacolino gli spostamenti.

 L'apparecchio può essere utilizzato da bambini di età non inferiore a 8 anni e da persone con ridotte capacità fisiche, sensoriali o mentali, o prive di esperienza o della necessaria conoscenza, purché sotto sorveglianza oppure dopo che le stesse abbiano ricevuto istruzioni relative all'uso sicuro dell'apparecchio e alla comprensione dei pericoli ad esso inerenti. I bambini non devono giocare con l'apparecchio.


 La pulizia e la manutenzione destinate ad essere effettuate dall'utilizzatore non devono essere effettuate da bambini o senza sorveglianza.


 Prima dell'utilizzo assicurarsi che all'interno dell'apparecchiatura non siano presenti oggetti non conformi (libretti di istruzioni, sacchetti in plastica o quant'altro).


 Al primo utilizzo far funzionare l'apparecchiatura per 30 minuti senza alimenti sulla griglia, in modo da eliminare i residui di lavorazione.


 Per movimentare i cibi sulla griglia, indossare sempre indumenti protettivi (DPI) idonei all'uso in oggetto (es. guanti termici).


noted, disconnect it from the electricity and water supply (if any) and contact a Service Centre authorized by the Manufacturer without attempting to repair it yourself. For any repairs, request the use of original spare parts.


 The appliance must be moved easily for any extraordinary maintenance: pay attention that any masonry work subsequent to installation (e.g. construction of walls, replacement of doors with narrower ones, renovations, etc.) does not hinder movement.


 The appliance can be used by children under the age of 8 and by people with reduced physical, sensory or mental abilities, or without experience or the necessary knowledge, as long as they are under supervision or after they have received instructions relating to the safe use of the appliance and an understanding of the inherent dangers. Children must not play with the appliance.

 Cleaning and maintenance intended to be carried out by the user must not be carried out by children or unsupervised.

 Before use, make sure that there are no non-compliant objects inside the appliance (instruction booklets, plastic bags or anything else).




 On first use, run the appliance for 30 minutes without food on the grill, in order to eliminate any processing residues.


 To handle food on the grill, always wear protective clothing (PPE) suitable for the intended use (e.g. protective gloves).

 During cooking and until cooling, the external and internal parts of the appliance may be very hot (temperature higher than 60°C / 140°F). To avoid the danger of burns, it is advisable not to touch the hot parts.

 Do not use easily flammable food or liquids (e.g. alcohol) during cooking.

- ⚠ Durante la cottura e fino al raffreddamento, le parti esterne ed interne dell'apparecchiatura potrebbero essere molto calde (temperatura maggiore di 60°C / 140°F). Per evitare il pericolo di ustione si consiglia di non toccare le parti calde.
- ⚠ Non utilizzare durante la cottura cibi o liquidi facilmente infiammabili (ad es. alcool).
- ⚠ Mantenere sempre pulita l'apparecchiatura, effettuando una pulizia quotidiana dopo ogni cottura: i grassi o i residui alimentari **se non rimossi potrebbero incendiarsi!**
- ⚠ Non posizionare fonti di calore (ad es. friggitorici, ecc.), sostanze facilmente infiammabili o combustibili nei pressi dell'apparecchio (es. gasolio, benzina, bottiglie di alcoolici, ecc...).
- ⚠ **Per evitare surriscaldamenti o pericolo di autoincendio dell'olio, l'operazione di cottura va fatta sempre con vaschette sottostanti, i bruciatori colme d'acqua tenendo d'occhio il livello durante la cottura.**
- ⚠ Pulire la griglia ad ogni inizio cottura e accertarsi che gli spazi fra i tondini delle griglie siano puliti e liberi: potrebbero verificarsi surriscaldamenti e le particelle di grasso o residui alimentari potrebbero incendiarsi durante la cottura provocando danni a persone e all'apparecchiatura stessa.
- ⚠ Le aperture di ventilazione e il camino di scarico posteriore del griglia devono essere lasciati liberi da oggetti o da pareti.
- ⚠ Durante l'utilizzo del griglia la cappa di aspirazione fumi deve essere sempre accesa.
- ⚠ L'apparecchio deve essere posizionato lontano da correnti d'aria o vento.
- ⚠ Accertarsi che le aperture di ventilazione e la parte sottostante del griglia siano pulite e libere da ostruzioni (es. da oggetti appoggiati vicino o sotto al
- ⚠ Always keep the appliance clean, carrying out daily cleaning after each cooking: if not removed, **fat or food residues could catch fire!**
- ⚠ Do not place sources of heat (e.g. fryers, etc.), easily flammable or combustible substances near the appliance (e.g. diesel, petrol, bottles of spirits, etc.).
- ⚠ **To avoid overheating or the danger of self-ignition of the oil, cooking must always be done with trays underneath, the burners filled with water, keeping an eye on the level during cooking.**
- ⚠ Clean the grill at each start of cooking and make sure that the spaces between the grill rods are clean and free: overheating may occur and the grease particles or food residues could ignite during cooking, causing damage to people and to the appliance itself.
- ⚠ The ventilation openings and the rear exhaust chimney of the grill must be left free of objects or walls.
- ⚠ While using the grill, the fume extraction hood must always be on.
- ⚠ The device must be positioned away from drafts or wind.
- ⚠ Make sure that the ventilation openings and the underside of the grill are clean and free from obstructions (e.g. from objects placed near or under the grill).
- ⚠ Make sure that the installation room has adequate ventilation. Make sure that there is a continuous exchange of air from the outside to ensure proper combustion and to prevent the formation of volatile substances harmful to health (danger of suffocation!)
- ⚠ If you move the appliance itself or other appliances in the immediate vicinity, make sure that the gas tube is not inadvertently squeezed, pulled, detached or damaged by the operation performed.

- griglia).
-  Accertarsi che il locale di installazione abbia adeguata ventilazione. Assicurarsi che vi sia un continuo ricambio d'aria dall'esterno per garantire una corretta combustione e per impedire la formazione di sostanze volatili nocive alla salute (pericolo di soffocamento!)
 -  Se si effettuano spostamenti dell'apparecchiatura stessa o di altre apparecchiature nelle immediate vicinanze accertarsi che il tubo del gas non venga inavvertitamente schiacciato, tirato, staccato o danneggiato dall'operazione eseguita.
 -  Se si dovesse avvertire odore di gas:
 - interrompere immediatamente l'alimentazione gas;
 - arieggiare immediatamente il locale;
 - non toccare alcun interruttore elettrico o provocare scintille o fiamme libere;
 - usare un telefono esterno per mettersi in contatto con l'azienda erogatrice del gas.

-  If you smell gas:
 - immediately cut off the gas supply;
 - immediately ventilate the room;
 - do not touch any electrical switch or cause sparks or open flames;
 - use an external telephone to get in touch with the gas company.

The Manufacturer reserves the right to make improvements to the appliance or accessories at any time, without notice. Total or partial reproduction of this booklet without the consent of the Manufacturer is prohibited. The measurements provided are indicative and not binding. In the event of disputes, the original language of the manual is Italian.

The Manufacturer is not responsible for any translation / interpretation errors.

L'azienda produttrice si riserva il diritto di apportare in qualunque momento, senza preavviso, modifiche migliorative alle apparecchiature o agli accessori. Vietata la riproduzione totale o parziale del presente libretto senza il consenso del Fabbricante. Le misure fornite sono indicative e non vincolanti. In caso di controversie, la lingua di stesura originale del manuale è l'italiano. Il Fabbricante non si ritiene responsabile per eventuali errori di traduzione/interpretazione.

Spiegazione dei pittogrammi

Le istruzioni di uso sono valide per tutti i modelli salvo quando diversamente specificato dai seguenti pittogrammi:



Pericolo! Situazione di pericolo immediato o situazione pericolosa che potrebbe causare lesioni o decesso.



Pericolo! Superfici calde, pericolo di ustione e di danneggiamento di oggetti sensibili al calore per contatto (5041 - IEC 60417)



Consigli e informazioni utili



Simbolo di messa a terra



Simbolo di equipotenziale



Leggere il manuale di istruzioni



Carico acqua
Manuale



Carico acqua
Automatico



Controllo
Manuale



Controllo
Digitale

Explanation of the pictograms

The instructions for use are valid for all models unless otherwise specified by the following pictograms:



Danger! Immediate dangerous situation or dangerous situation that could cause injury or death.



Danger! Hot surfaces, danger of burns and damage to objects sensitive to heat by contact (5041 - IEC 60417)



Useful tips and information



Grounding symbol



Equipotential symbol



Read the instruction manual



Manual
water loading



Automatic
water filling



Manual
control



Digital
control



Che cosa è Grillvapor?

F1 ► Le apparecchiature Grillvapor® cuociono i cibi per irraggiamento di calore e ogni modulo viene riscaldato **da quattro bruciatori** ad alta efficienza che riscaldano **speciali cupole in acciaio inox**. La cottura degli alimenti avviene senza alcun contatto diretto con la fiamma. I cupolini sono conformati per bruciare al meglio il gas erogato così da consumarne meno ed ottenere un **risparmio per l'utilizzatore**.

Grillvapor® è inoltre dotato di una eccezionale distribuzione del calore sulla griglia di cottura: questo permette di cucinare **cibi freschi e cibi congelati** come hamburger, petti di pollo, carne di manzo, verdure, pesce, crostacei, etc.

Inoltre, grazie all'umidità prodotta dall'acqua contenuta nella vasca trasferisce il calore più velocemente sull'alimento, senza seccarlo, riducendo la perdita di peso e mantenendo vivi i colori originali dei prodotti.

Le superfici di cottura di tutti i Grillvapor® Gas sono intercambiabili con 4 soluzioni per soddisfare le diverse esigenze:

- **grigliato a tondino**, indicato per la maggior parte delle cotture;
- **grigliato a canaletta**, indicato per la cottura di alimenti con una media percentuale di grasso (es. costine di maiale, agnello e alcuni tagli di manzo con forte presenza di grasso);
- **grigliato a canaletta sovrapposta**, indicato per la cottura di alimenti grassi (es. pancetta, salsiccia, pollo con pelle, anguilla e carni marinate);
- **Frytop in acciaio inox di grosso spessore**, indicato per alcune cotture specifiche (uova, formaggio, minuterie e colazioni continentali).

A seconda del modello acquistato, l'apparecchiatura può essere:

TOP (apparecchiature da banco)

MONOBLOCCO (apparecchiature su mobile)

Inoltre potrebbe avere il carico dell'acqua **automatico** o **manuale**.

What is Grillvapor?

F1 ► Grillvapor® appliances cook food by radiating heat and each module is heated **by four high-efficiency burners** that heat **special stainless steel domes**. Food is cooked without any direct contact with the flame. The domes are shaped to better burn the supplied gas so as to consume less and obtain **savings for the user**.

Grillvapor® is also equipped with an exceptional heat distribution on the cooking grille: this allows you to cook **fresh and frozen food** such as burgers, chicken breasts, beef, vegetables, fish, shellfish, etc.

In addition, thanks to the humidity produced by the water contained in the tray, it transfers heat faster to the food, without drying it, reducing weight loss and keeping the original colours of the products alive.

The cooking surfaces of all Grillvapor® Gas appliances are interchangeable with 4 solutions to meet different needs:

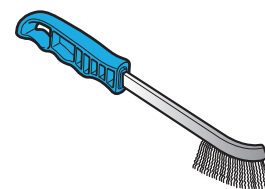
- **rod grill**, suitable for most types of cooking;
- **channel grill**, suitable for cooking food with a medium percentage of fat (e.g. pork and lamb ribs, some cuts of beef with a strong presence of fat);
- **overlapping channel grill**, suitable for cooking fatty food (e.g. bacon, sausages, chicken with skin, eel and marinated meat);
- **Thick stainless steel frytop**, suitable for some specific cooking (eggs, cheese, small parts and continental breakfasts).

Depending on the model purchased, the appliance can be:

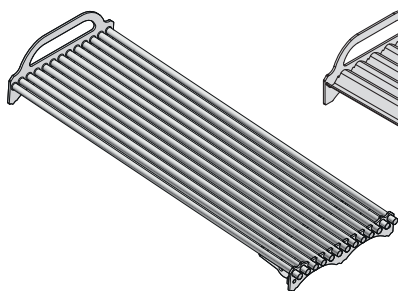
TOP (counter appliance)

MONOBLOC (cabinet appliance)

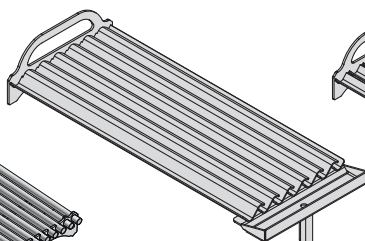
It could also have **automatic** or **manual** water loading.



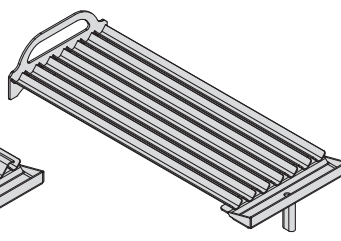
Spazzola ottonata piani cottura
Brass-plated brush for hobs



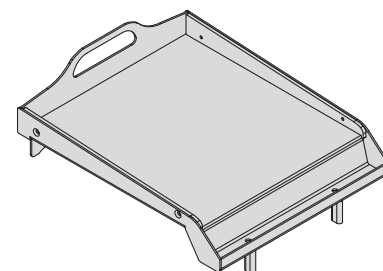
grigliato a tondino
rod grill



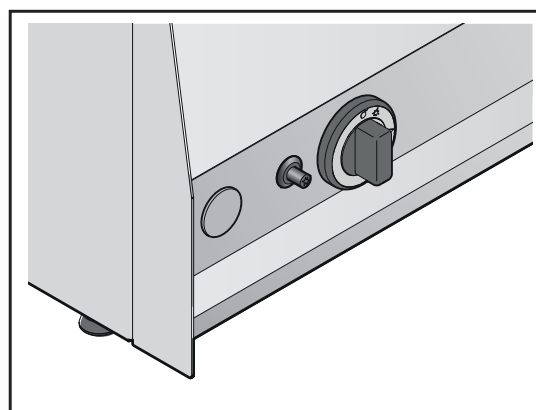
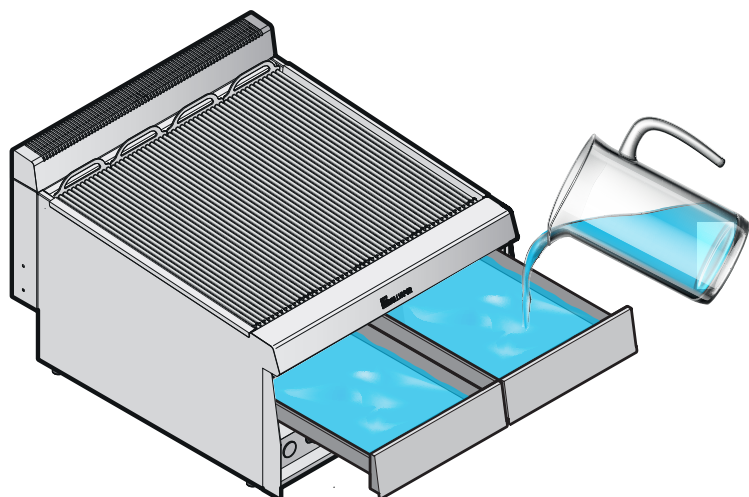
grigliato a canaletta sovrapposta
overlapping channel grill



grigliato a canaletta
channel grill

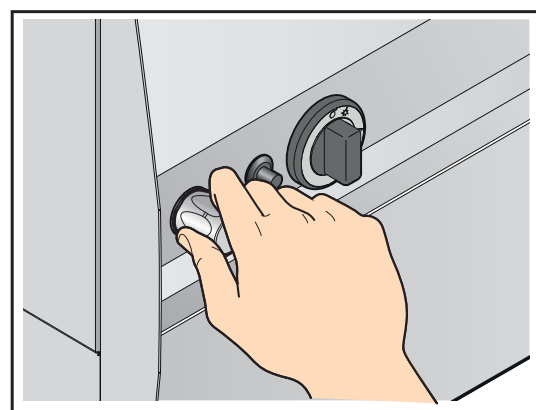
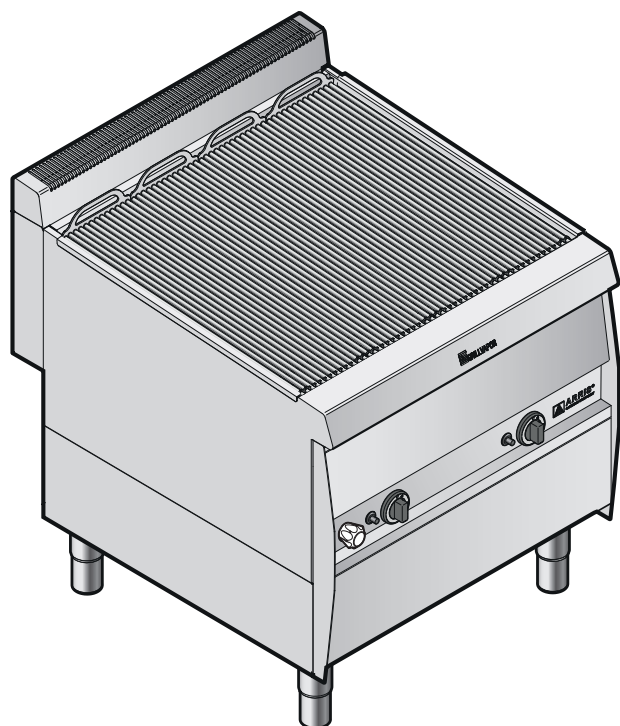


Frytop in acciaio inox di grosso spessore
Frytop in thick stainless steel



Controllo meccanico con carico acqua manuale mediante recipiente

Mechanical control with manual water loading using a container



Controllo meccanico con carico acqua manuale mediante rotazione della manopola

Mechanical control with manual water loading by turning the knob

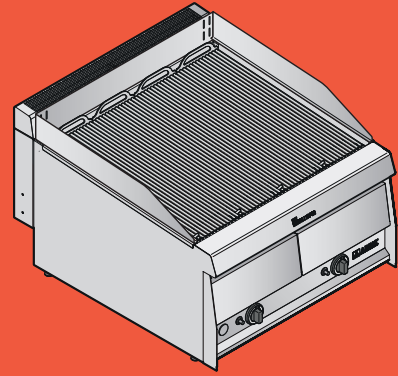
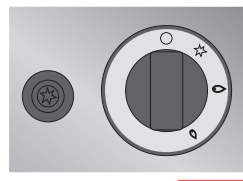
POWER GAS TOP



Carico acqua Manuale
Manual water loading



Controllo MANUALE
MANUAL control



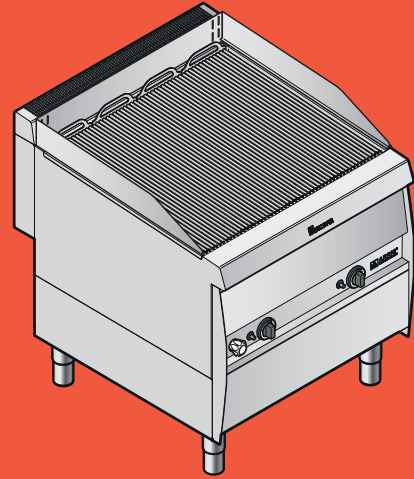
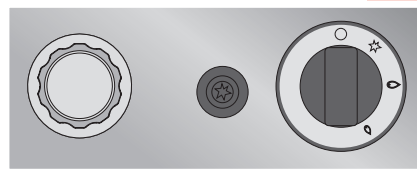
POWER GAS MONOBLOCCO



Carico acqua Manuale con manopola
Manual water loading with handle



Controllo MANUALE
MANUAL control



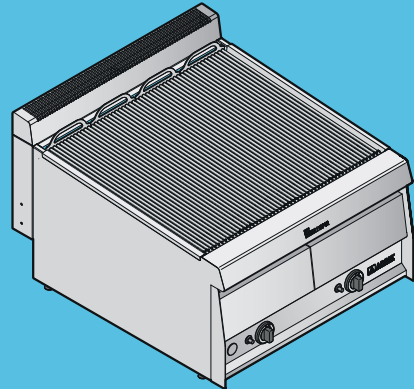
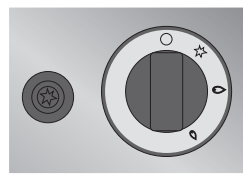
GAS TOP



Carico acqua Manuale
Manual water loading



Controllo MANUALE
MANUAL control



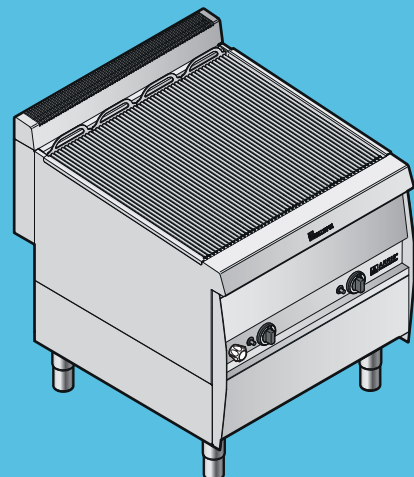
GAS MONOBLOCCO



Carico acqua Manuale con manopola
Manual water loading with handle



Controllo MANUALE
MANUAL control



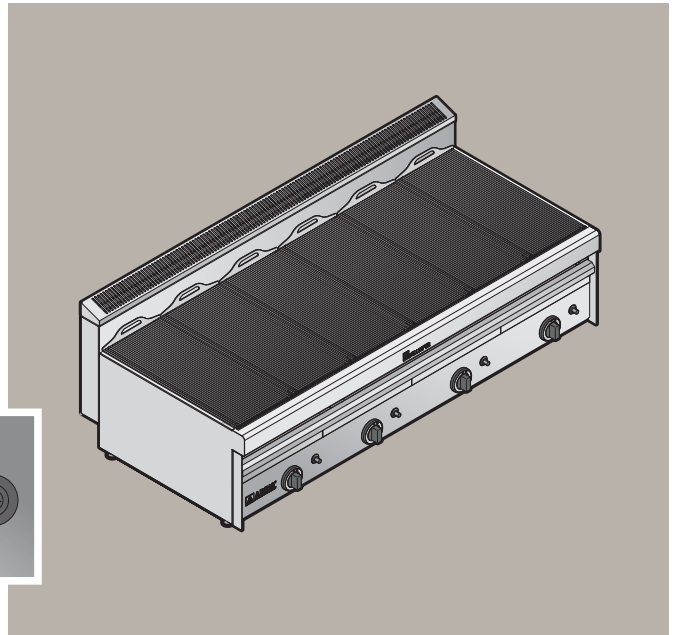
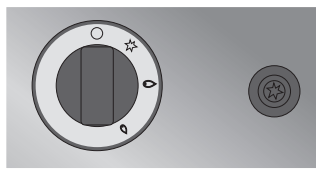
COMPACT GAS TOP



Carico acqua Manuale
Manual water loading



Controllo MANUALE
MANUAL control



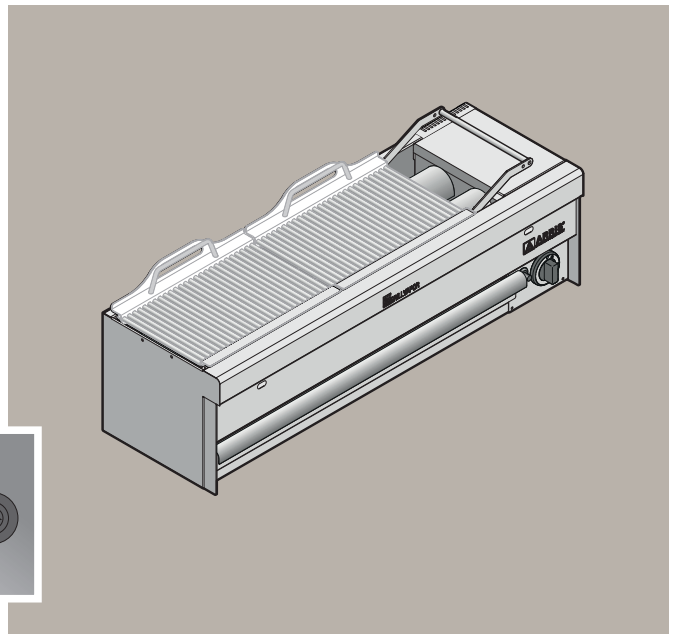
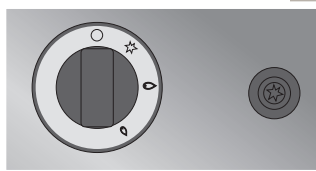
GV 1035/D



Carico acqua Manuale
Manual water loading



Controllo MANUALE
MANUAL control



Consigli di cottura e di utilizzo

Qualche consiglio di cottura...

Il tempo necessario affinché l'apparecchiatura raggiunga la temperatura impostata può variare in funzione dei gradi da raggiungere e della temperatura ambientale.

La griglia deve essere sempre **preriscaldata** prima di caricare i prodotti da cuocere per ottenere i migliori risultati di cottura. I cibi vanno disposti uniformemente sulla griglia di cottura ed in unico strato, evitando sovrapposizioni degli stessi.

Oliare la griglia con poco olio alimentare prima di cuocere i cibi per diminuire la loro aderenza alla griglia.



Le apparecchiature devono lavorare **sempre con l'acqua** di umidificazione presente nella vasca predisposta. **L'utilizzo senza acqua può provocare il surriscaldamento della macchina con conseguenti danni e rischio di incendio.**

Per questo motivo è necessario controllare spesso il livello dell'acqua (circa ogni 1-2 ore).

Cooking and use tips

Some cooking tips...

The time required for the appliance to reach the set temperature may vary depending on the degrees to be reached and the ambient temperature.

For best cooking results, the grill must always be **preheated** before loading the products to be cooked.

Food must be arranged uniformly on the cooking grill and in a single layer, avoiding overlapping it.

Oil the grill with a little cooking oil before cooking the food to decrease its adhesion to the grill.



The appliance must always work **with the humidification water** present in the provided tray. **Use without water can cause the appliance to overheat with consequent damage and risk of fire.**

For this reason it is necessary to check the water level often (about every 1-2 hours).

Cucinare Cooking

03


Utilizzare Grillvapor® è facile ed intuitivo, basta seguire questi semplici punti:

- A. Alimentare ed accendere l'apparecchiatura p. 14
- B. Preparare l'apparecchiatura p. 15
- C. Effettuare un preriscaldamento p. 17
- D. Cucinare p. 17

Using Grillvapor® is easy and intuitive, just follow these simple points:

- A. Power up and turn on the appliance p. 14
- B. Preparing the appliance p. 15
- C. Carrying out a preheating p. 17
- D. Cooking p. 17


A. Alimentare ed accendere l'apparecchiatura


Per l'accensione ruotare la manopola **A** in senso orario fino al simbolo  e tenendola premuta, premere l'accenditore **B**: si accenderà la fiamma pilota. Tenere premuta a fondo la manopola ancora per qualche secondo per permettere alla termocoppia di scaldarsi, poi lasciarla. In caso di spegnimento della fiamma pilota ripetere l'operazione. La fiamma pilota potrà essere osservata attraverso la fessura tra piano di lavoro e cruscotto. Successivamente ruotare la manopola verso sinistra sulla posizione "massimo" (fiamma grande), oppure direttamente sulla posizione "minimo" (fiamma piccola). Tra queste due posizioni è possibile scegliere la portata calorica desiderata per la cottura.


 fiamma piccola: portata minima

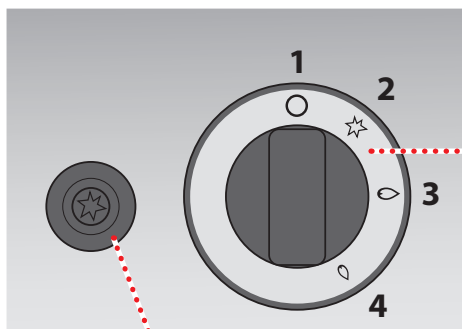
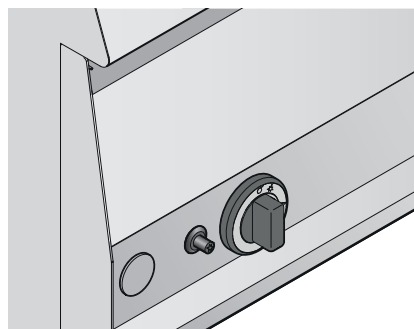
 fiamma grande: portata massima

A. Power up and turn on the appliance

To ignite, turn knob **A** clockwise as far as the  symbol and, keeping it pressed, press igniter **B**: the pilot flame will light up. Keep the knob fully pressed for a few more seconds to allow the thermocouple to warm up, then release it. If the pilot flame goes out, repeat the operation. The pilot flame can be observed through the gap between the worktop and the control panel. Then turn the knob to the left to the "maximum" position (large flame), or directly to the "minimum" position (small flame). Between these two positions it is possible to choose the desired heat capacity for cooking.

 small flame: minimum flow

 large flame: maximum flow



A - Manopola impostazione fiamma
A - Flame setting knob

B - Accenditore piezoelettrico
B - Piezoelectric igniter

B. Preparare l'apparecchiatura


Oliatura griglia

Oliare la griglia con poco olio alimentare per diminuire l'aderenza dei cibi alla griglia.


Caricamento dell'acqua

Le apparecchiature devono lavorare **sempre con l'acqua** presente nella vasca predisposta.

L'utilizzo senza acqua può provocare il surriscaldamento della macchina con conseguenti danni e rischio di incendio. In base al tipo di apparecchiatura acquistata il carico può essere manuale o automatico. A seconda del modello acquistato il carico dell'acqua può avvenire in **modo manuale tramite un recipiente (versioni TOP) o modo manuale ruotando la manopola dedicata (versioni monoblocco)**; seguire le istruzioni specifiche del proprio modello.

F2 ►  **MODELLI TOP SENZA ALLACCIAMENTO IDRICO (caricamento manuale con un recipiente)**

Estrarre il cassetto ed inserire dell'acqua potabile utilizzando un contenitore adatto al contatto con alimenti fino a raggiungere un livello di circa 3 cm.

 È importante che l'acqua venga caricata estraendo il cassetto **e non da sopra la griglia**.

 Reinserire con lentezza il cassetto pieno d'acqua per evitare tracimazioni (effetto onda).

B. Preparing the appliance

Oiling the grille

Oil the grill with a little edible oil to decrease the adherence of the food to the grill.


Loading the water

The appliance must **always work with water** in the tray. Use without water can cause the appliance to overheat with consequent damage and risk of fire. Depending on the type of appliance purchased, the loading can be manual or automatic. Depending on the model purchased, the water can be loaded **manually through a container (TOP versions) or manually by turning the dedicated knob (monobloc versions)**; follow the specific instructions for your model.

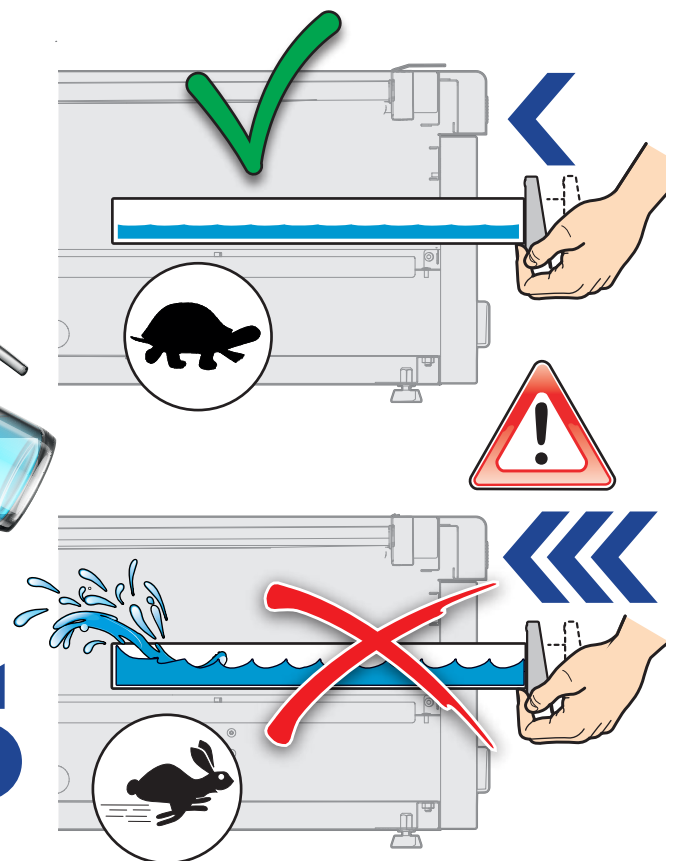
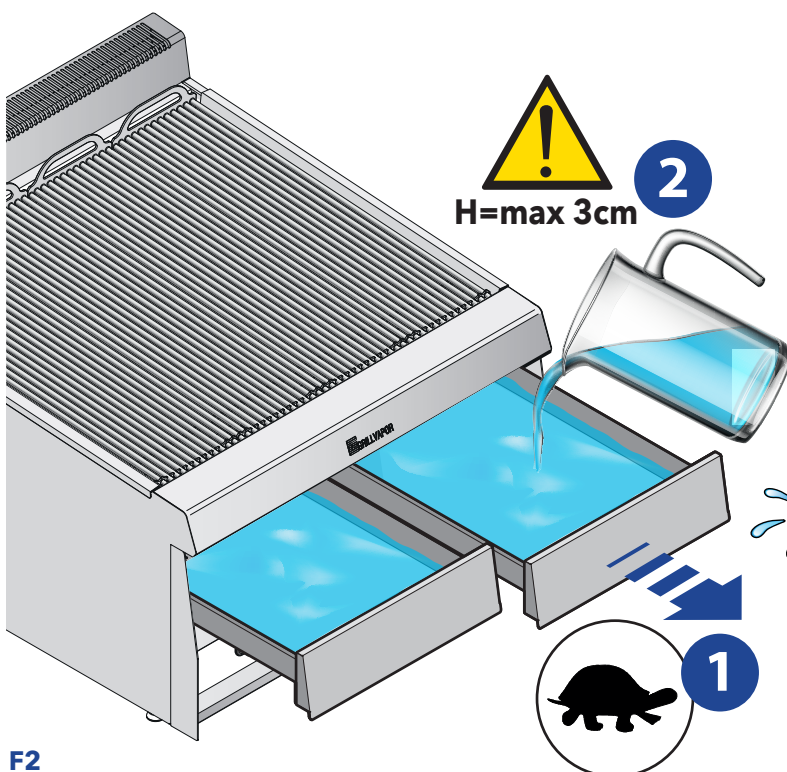
F2 ►  **TOP MODELS WITHOUT WATER CONNECTION (manual filling with a container)**

Remove the drawer and insert drinking water using a container suitable for contact with food until it reaches a level of about 3 cm.

 It is important that the water is loaded removing the drawer **and not from above the grill**.

 Slowly reinsert the drawer full of water to avoid overflowing (wave effect).


 **POWER GAS TOP**
GAS TOP
COMPACT GAS TOP




F2


F3 ▶  **MODELLI MONOBLOCCO CON ALLACCIAMENTO IDRICO**
(caricamento con la manopola)

Ruotare la manopola per caricare l'acqua all'interno della vasca fino a raggiungere un livello di circa 3 cm. Ruotare nuovamente la manopola per chiudere il flusso d'acqua.

 **Attenzione: si consiglia di registrare il rubinetto in modo da avere una pressione adeguata per il getto d'acqua che esce dall'erogatore sopra la vaschetta. Troppa pressione può fare schizzare l'acqua all'esterno della vasca.**

F3 ▶  **MONOBLOC MODELS WITH WATER CONNECTION**
(filling with the knob)

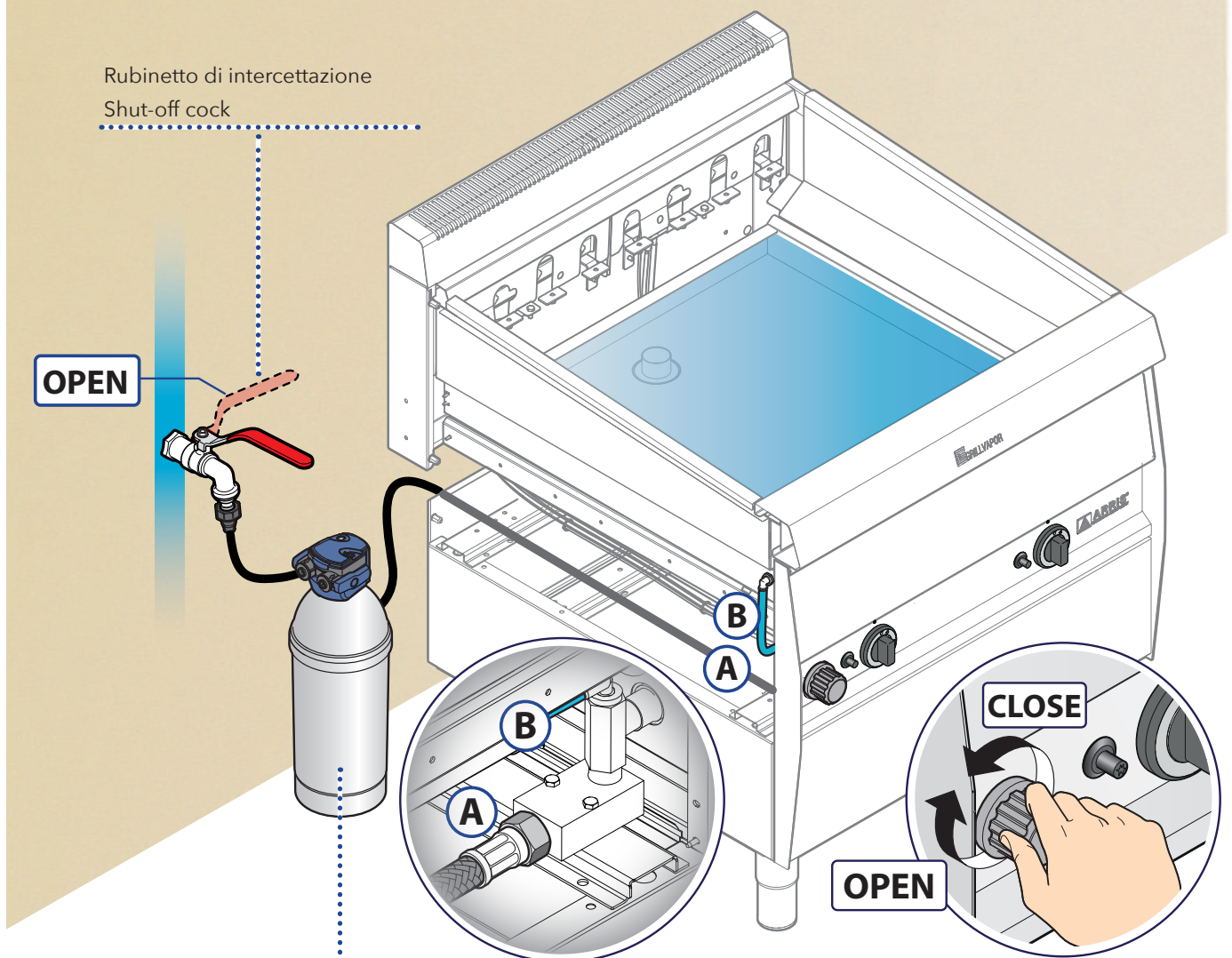
Turn the knob to fill the tray with water until a level of about 3 cm is reached. Turn the knob again to shut off the water flow.

 **Warning: it is advisable to adjust the tap in order to have adequate pressure for the jet of water that comes out of the dispenser above the tray. Too much pressure can cause the water to splash out of the tray.**

 **POWER GAS MONOBLOCCO**
GAS TOP MONOBLOCCO

Rubinetto di intercettazione
Shut-off cock

OPEN



Addolcitore non fornito (consigliato)
Softener not supplied (recommended)

F3

C. Effettuare un preriscaldamento

Per ottenere i migliori risultati di cottura si consiglia di effettuare sempre un preriscaldamento della griglia impostando la temperatura leggermente più alta di quella che si intende utilizzare per la successiva cottura.

Il tempo necessario a raggiungere la temperatura impostata può variare da 10 a 20 minuti in quanto dipende dalle condizioni ambientali e dalla temperatura da raggiungere.

A seconda del cibo che si dovrà cuocere ruotare la manopola verso sinistra sulla posizione "massimo" (fiamma grande), oppure direttamente sulla posizione "minimo" (fiamma piccola). Tra queste due posizioni è possibile scegliere la portata calorica desiderata per la cottura.

 fiamma piccola: portata minima

 fiamma grande: portata massima


C. Carrying out a preheating

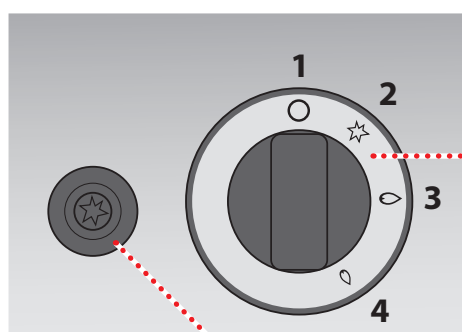
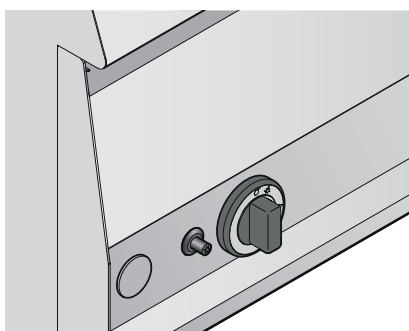
To obtain the best cooking results, it is advisable to always preheat the grill by setting the temperature slightly higher than the one you intend to use for subsequent cooking.

The time required to reach the set temperature can vary from 10 to 20 minutes as it depends on the environmental conditions and the temperature to be reached.

Depending on the food to be cooked, turn the knob to the left to the "maximum" position (large flame), or directly to the "minimum" position (small flame). Between these two positions it is possible to choose the desired heat capacity for cooking.

 small flame: minimum flow

 large flame: maximum flow



A - Manopola impostazione fiamma

A - Flame setting knob

B - Accenditore piezoelettrico


B - Piezoelectric igniter


D. Cucinare


Dopo il preriscaldamento della griglia è possibile iniziare subito a cucinare.

Il consigli dello chef

I cibi vanno disposti uniformemente ed in unico strato, evitando sovrapposizioni degli stessi. Fare in modo che i pezzi da cucinare abbiano più o meno lo stesso spessore e la stessa tipologia.

 **F4** ► Durante la cottura fare attenzione a non toccare nessuna parte dell'apparecchiatura in quanto molto calda.

 **F5** ► Importante!! Non appoggiare alcun oggetto sensibile al calore sopra l'apparecchiatura quando in funzione!


 **F6** ► Al termine della cottura, rimuovere i cibi grigliati utilizzando una pinza o una spatola in acciaio, sempre muniti di dispositivi di sicurezza personali (es. guanti termoisolanti).


D. Cooking


After preheating the grill, you can start cooking right away.

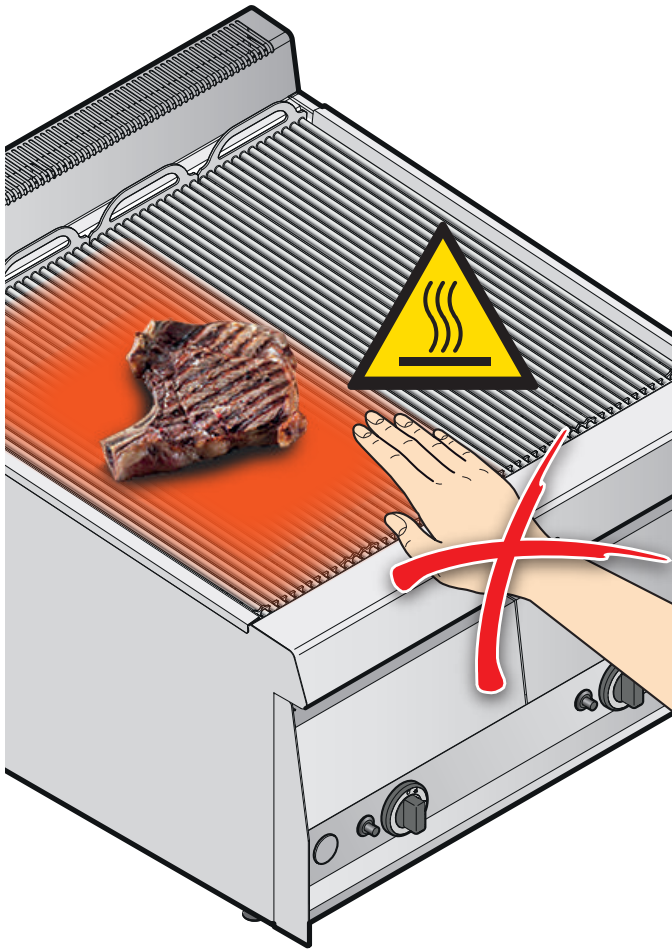
The chef's tips

Food must be arranged uniformly and in a single layer, avoiding overlapping of the same. Make sure that the pieces to be cooked have more or less the same thickness and are the same type.

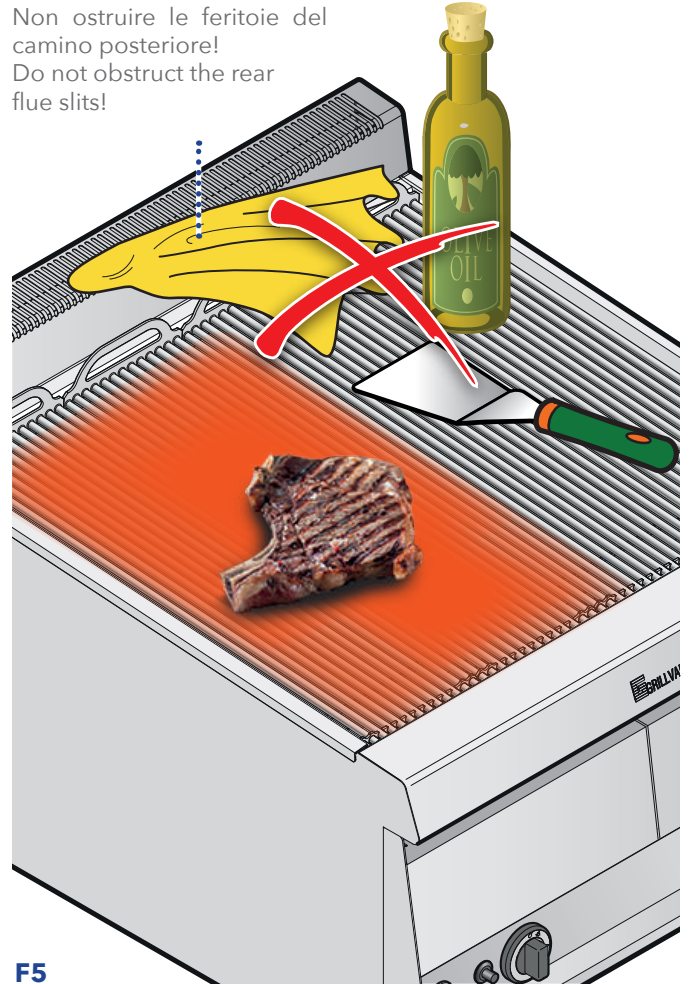
 **F4** ► During cooking, be careful not to touch any part of the appliance as it is very hot.

 **F5** ► Important!! Do not place any heat-sensitive object on top of the appliance when in operation!

 **F6** ► At the end of cooking, remove the grilled foods using a pair of steel tongs or a spatula, always equipped with personal safety devices (e.g. heat-insulating gloves).

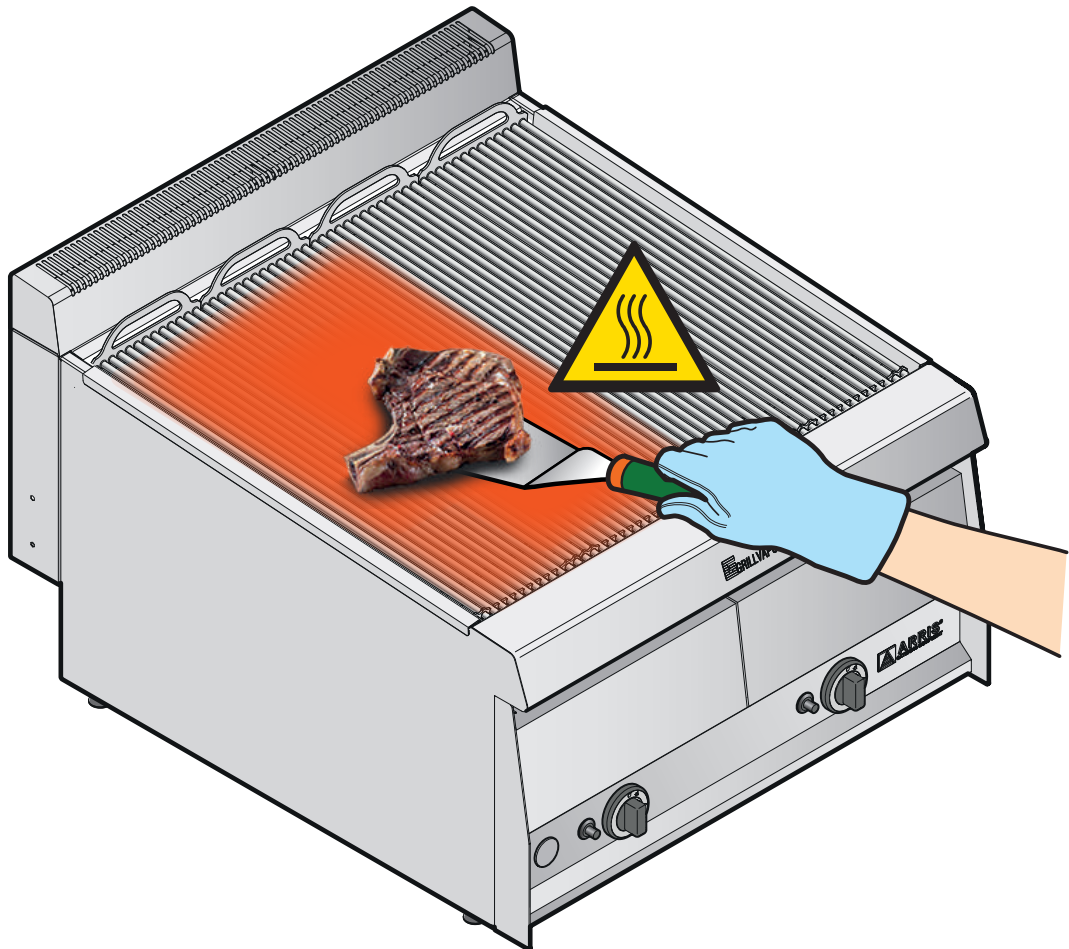


F4



F5

F6



Regolazione griglia

Per ottenere ottimi risultati di cottura è possibile alzare le griglie per ottenere un'inclinazione diversa.

La regolazione delle griglie è disponibile solo in presenza del kit "Paraspruzzi" (di serie nei modelli POWER GAS, optional per per gli altri modelli).

F7 ► Posizione 1: alzare la griglia attraverso la maniglia e aiutandosi con un utensile per evitare scottature, ad esempio una spatola, appoggiare la stessa sul bordo del paraspruzzi come mostrato in figura.

F8 ► Posizione 2: sulla parte frontale della griglia è presente una leva, ruotandola la griglia si alza. Anche in questo caso aiutarsi con un utensile per evitare scottature, ad esempio una spatola, e appoggiare la stessa sul bordo del paraspruzzi come mostrato in figura.

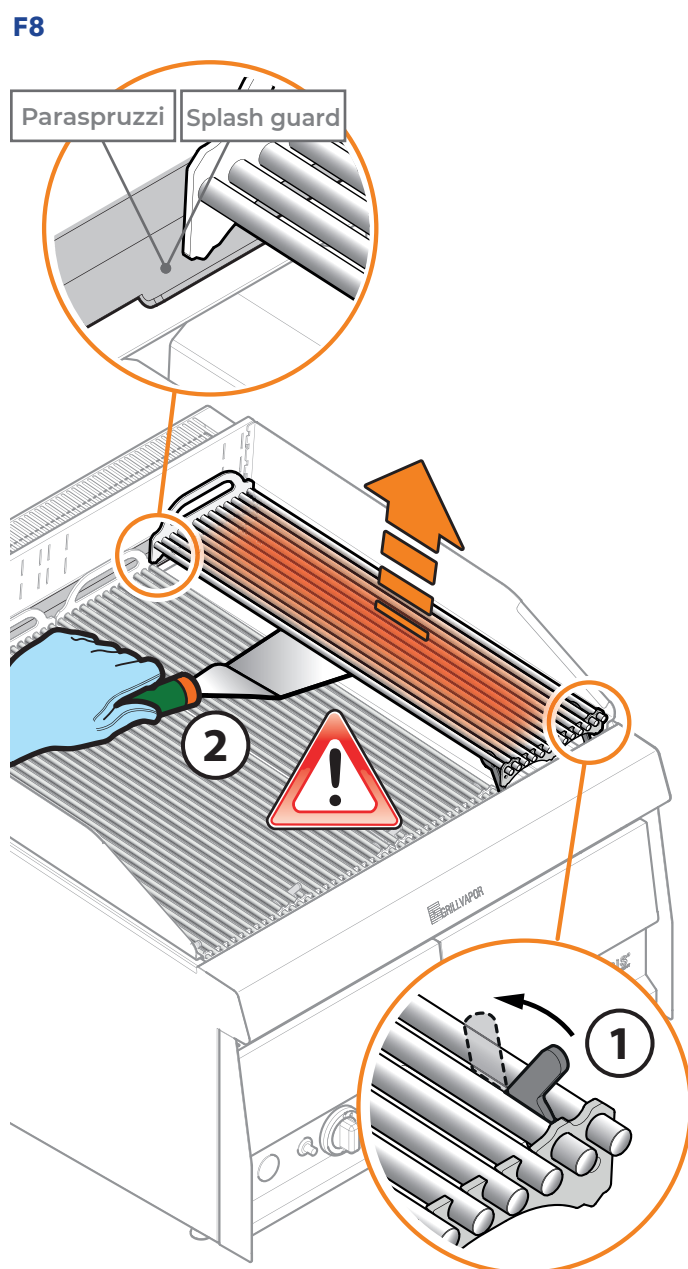
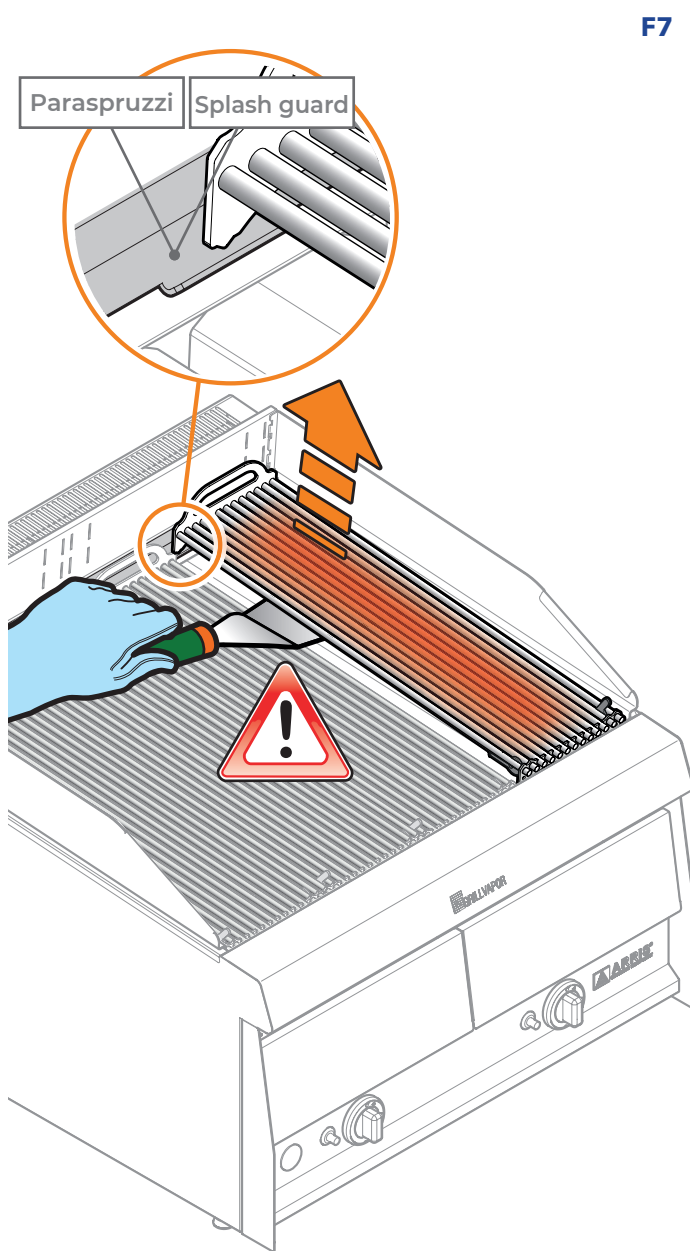
Adjusting the grill

To obtain excellent cooking results, the grills can be raised to obtain a different angle.

The adjustment of the grills is available only in the presence of the "Splash guard" kit (standard in the POWER GAS models, optional for the other models).

F7 ► Position 1: lift the grill using the handle and a tool to avoid burns, such as a spatula, rest it on the edge of the splash guard as shown in the figure.

F8 ► Position 2: on the front of the grill there is a lever, by rotating it the grill rises. Also in this case, use a tool to avoid burns, for example a spatula, and place it on the edge of the splash guard as shown in the figure.




Caricamento dell'acqua durante la cottura

Durante la cottura (circa ogni ora) controllare il livello dell'acqua ed eventualmente rabboccarlo con dell'acqua pulita per compensare l'evaporazione. Per la modalità, vedere ► **F2** o **F3** in base al proprio modello.

Continuare a cucinare altri cibi

Dopo aver rimosso i cibi grigliati, pulire la griglia di cottura come indicato a pagina 21; una griglia non pulita, ancora sporca dei residui della cottura precedente, specialmente se carbonizzati, risulta dannosa per la salute e potrebbe conferire ai nuovi cibi da grigliare un sapore sgradevole e amaro.

Spegnimento griglia mod. meccanici

F9 ► Per spegnere la griglia riportare la manopola "A" in corrispondenza della stampigliatura  incisa sull'acciaio.



Le griglie, anche se spente mantengono per un certo periodo una temperatura elevata. Attenzione alle scottature.


Loading the water during cooking

During cooking (about every hour) check the water level and possibly top it up with clean water to offset the evaporation. For the mode, see ► **F2** or **F3** according to your model.

Continuing to cook other food

After removing the grilled food, clean the cooking grill as indicated on page 22; an unclean grill, still dirty with the residues of the previous cooking, especially if burnt, is harmful to health and could give the new food to be grilled an unpleasant and bitter taste.


Switching mechanical models off


F9 ► To turn off the grill, return knob "A" to the  symbol engraved on the steel.



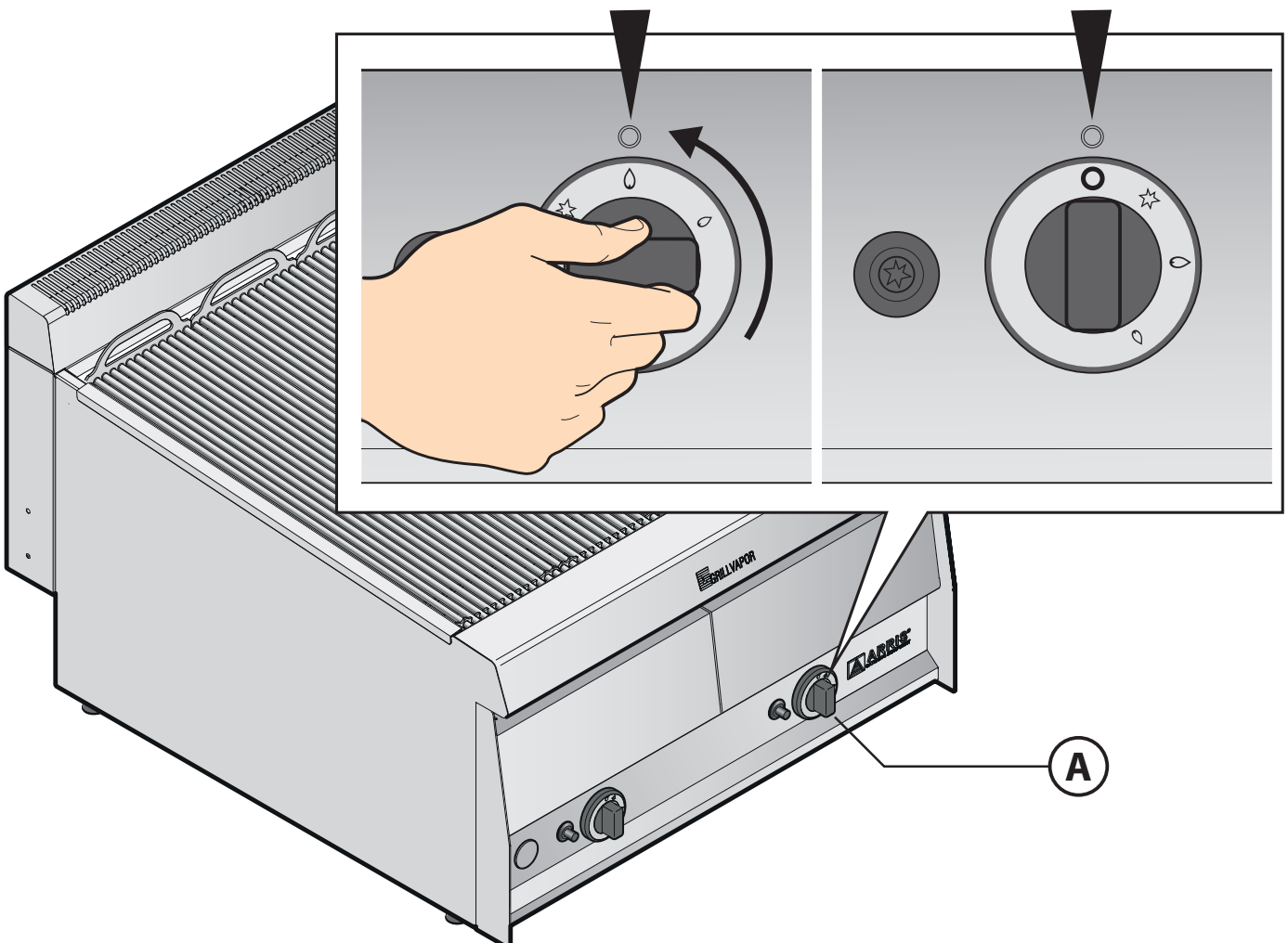
Even if switched off, the grills maintain a high temperature for a certain period. Beware of burns.

F9







Per spegnere la griglia ruotare la manopola in corrispondenza della stampigliatura  incisa sull'acciaio.

To turn off the grill, turn the knob to the symbol  engraved on the steel.







Apparecchiatura spenta
Appliance switched off



Avvertenze di sicurezza

-  Prima di effettuare qualsiasi intervento di pulizia, è necessario attendere il suo raffreddamento (temperatura minore di 60°C).
-  Durante qualsiasi pulizia, indossare **adeguati strumenti di protezione personale**. L'utilizzo di guanti e occhiali protettivi è **indispensabile** quando si effettuano delle pulizie che prevedono l'utilizzo diretto di detersivi in quanto essi potrebbero causare lesioni e ustioni per contatto e inalazione.
-  L'utilizzatore deve effettuare le sole operazioni di pulizia ordinaria; per la manutenzione straordinaria contattare un Centro di Assistenza richiedendo l'intervento di un tecnico autorizzato.
-  Il Fabbricante non riconosce in garanzia i danni derivanti da una mancata manutenzione o da una pulizia errata (es. utilizzo di detersivi non adatti).
-  Per la pulizia di qualsiasi componente o accessorio **NON utilizzare** detersivi abrasivi o in polvere, aggressivi o corrosivi (es. acido cloridrico/muriatico o solforico, soda caustica, ecc...), utensili abrasivi o appuntiti (es. spugne abrasive, raschietti, spazzole in acciaio, ecc...), getti d'acqua, pulitori a vapore o a pressione.
Attenzione! Non usare tali utensili e sostanze nemmeno per pulire la sottostruttura/il pavimento sotto l'apparecchiatura.
-  Pulire la griglia ad ogni fine cottura: le particelle di grasso o residui alimentari potrebbero incendiarsi durante la cottura provocando danni a persone e all'apparecchiatura stessa.

Safety warnings

-  Before carrying out any cleaning operation, it is necessary to wait for it to cool down (temperature below 60°C).
-  During any cleaning, wear **suitable personal protective equipment**. The use of protective gloves and goggles is **essential** when cleaning is carried out that involves the direct use of detergents as they could cause injuries and burns by contact and inhalation.
-  The user must carry out ordinary cleaning operations only; for extraordinary maintenance, contact a Service Centre requesting the intervention of an authorized technician.
-  The Manufacturer does not accept under warranty damage deriving from lack of maintenance or incorrect cleaning (e.g. use of unsuitable detergents).
-  To clean any component or accessory **DO NOT use** abrasive or powdered, aggressive or corrosive detergents (e.g. hydrochloric/muriatic or sulphuric acid, caustic soda, etc.), abrasive or sharp tools (e.g. abrasive sponges, scrapers, steel brushes, etc.), water jets, steam or pressure washers.
Warning! Do not use such tools and substances even to clean the sub-structure/floor under the appliance.
-  Always clean the grill at the end of cooking: fat particles or food residues could ignite during cooking causing damage to the appliance and injuries to people.

Come pulire l'apparecchiatura

Pulizia griglie di cottura

L'apparecchiatura va pulita ad ogni fine cottura: una griglia non pulita, ancora sporca dei residui della cottura precedente, specialmente se carbonizzati, risulta dannosa per la salute e potrebbe conferire ai nuovi cibi da grigliare un sapore sgradevole e amaro.

Inoltre le particelle di grasso o residui alimentari potrebbero incendiarsi durante la cottura provocando danni a persone e all'apparecchiatura stessa.

⊕ Per rendere più semplice la pulizia si consiglia di effettuarla con la griglia a circa 50 °C.

⚠ Per la rimozione dei residui più grossolani utilizzare unicamente una **spazzola ottonata**; utensili di altro tipo o materiale potrebbero danneggiare irrimediabilmente l'apparecchiatura e le griglie.

Come pulire la griglia:

F10 ▶ con la spazzola ottonata in dotazione pulire le parti a vista della griglia nella **parte superiore**; successivamente, per una pulizia ancora più accurata, utilizzare un panno morbido imbevuto di acqua calda, non risciacquare con acqua il piano cottura e le parti elettriche.

F11 ▶ Rimuovere la "griglia" sollevandola verso l'alto tramite la maniglia. Tutti i componenti rimossi sono in acciaio e possono essere lavati con acqua tiepida e sapone. Al termine della pulizia risciacquarli, asciugarli con cura e riposizionarli prestando attenzione al loro corretto reinserimento.

⊕ Un altro sistema efficace di pulizia, dopo aver rimosso con la spazzola ottonata i residui più grossolani, è riscaldare ad altissime temperature la griglia in modo da polverizzare il grasso e i residui alimentari (effetto pirolisi).

How to clean the appliance

Cleaning the cooking grills

The appliance must be cleaned at the end of each cooking session: an uncleaned grill, still dirty with the residues of previous cooking, especially if burnt, is harmful to health and could give the new food to be grilled an unpleasant and bitter taste.

In addition, the particles of fat or food residues could ignite during cooking, causing damage to the appliance and injuries to people.

⊕ To make cleaning easier, carry it out with the grill at about 50°C.

⚠ To remove the coarser residues, use only a **brass brush**; tools of other types or materials could irreparably damage the appliance and the grills.

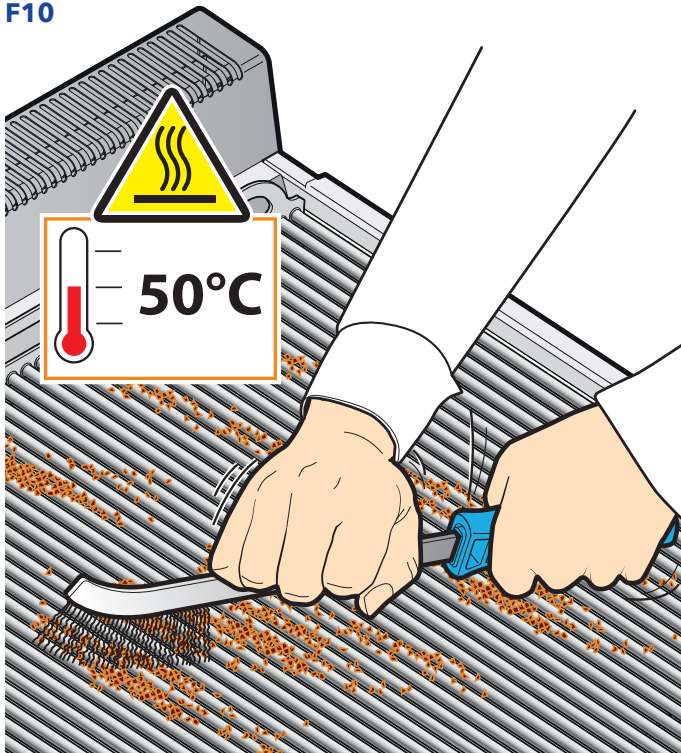
How to clean the grill:

F10 ▶ with the brass brush supplied, clean the visible parts of the grill in the **upper part**; then, for even more thorough cleaning, use a soft cloth soaked in hot water, do not rinse the hob and electrical parts with water.

F11 ▶ Remove the "grill" lifting it upwards using the handle. All removed components are made of steel and can be washed with warm soapy water. At the end of cleaning, rinse them, dry them carefully and reposition them paying attention to their correct insertion.

⊕ Another effective cleaning system, after removing the coarser residues with the brass brush, is to heat the grill to very high temperatures in order to pulverize the grease and food residues (pyrolysis effect).

F10



F11



Pulizia superfici in acciaio

F12 ► Attendere il completo raffreddamento dell'apparecchiatura e utilizzare un panno imbevuto di acqua calda saponata. Terminare con un accurato risciacquo e asciugatura. In alternativa è possibile utilizzare un panno morbido appena imbevuto di prodotti delicati, specifici per superfici in acciaio e seguire le indicazioni del produttore del detergente. Per la pulizia **NON** utilizzare detergenti abrasivi o in polvere, aggressivi o corrosivi (es. acido cloridrico/muriatico o solforico, soda caustica, ecc...), utensili abrasivi o appuntiti (es. spugne abrasive, raschietti, spazzole in acciaio, ecc...), **getti d'acqua a vapore o a pressione**.

Pulizia manopole

F13 ► Utilizzare un panno appena imbevuto prodotti neutri, specifici per superfici delicate e seguire le indicazioni del produttore del detergente.



Quando si pulisce il pannello di comando fare attenzione ad evitare infiltrazioni sotto ad esso.

Cleaning the steel surfaces

F12 ► Wait for the appliance to cool completely and use a cloth soaked in hot soapy water. Finish with a thorough rinsing and drying. Alternatively, you can use a soft cloth just soaked in delicate products, specific for steel surfaces and follow the instructions of the detergent manufacturer. For cleaning **DO NOT** use abrasive or powdered, aggressive or corrosive detergents (e.g. hydrochloric/muriatic or sulphuric acid, caustic soda, etc.), abrasive or sharp tools (e.g. abrasive sponges, scrapers, steel brushes, etc.), **steam or pressure water jets**.

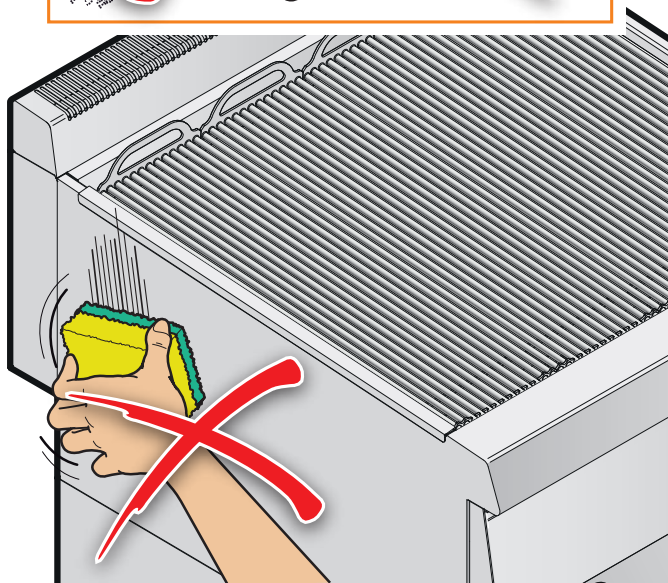
Cleaning the knobs

F13 ► Use a cloth lightly soaked with neutral products, specific for delicate surfaces and follow the detergent manufacturer's instructions.

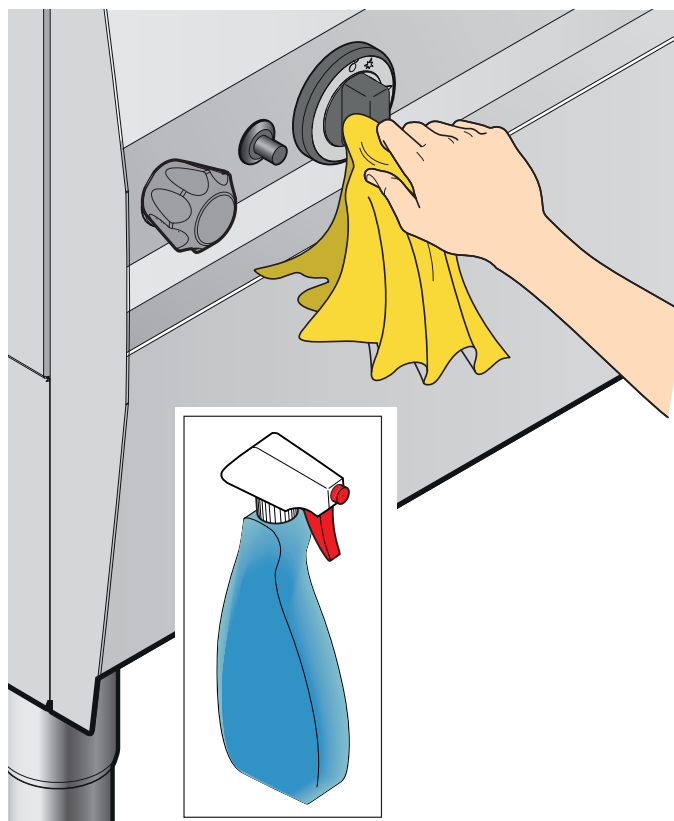


When cleaning the control panel, be careful to avoid infiltrations under it.

F12



F13



Pulizia cassette raccolta acqua



MODELLI TOP SENZA ALLACCIAMENTO IDRICO
(caricamento manuale con un recipiente)

F15 ► Pulire il "cassetto inferiore" e "il supporto cassetto"; in alcuni modelli, per una pulizia più profonda è possibile sfilare quest'ultima completamente dalla sede.

Cleaning the water collection trays



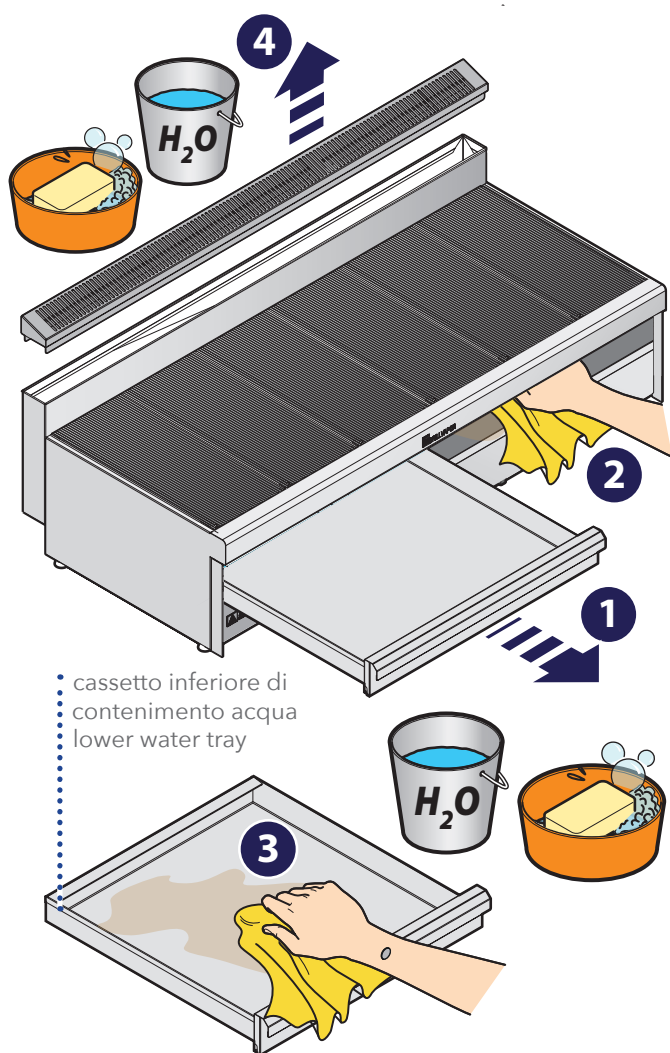
TOP MODELS WITHOUT WATER CONNECTION
(manual filling with a container)

F15 ► Clean the "lower tray" and "the tray support"; in some models, for a deeper cleaning it is possible to remove the latter completely from its seat.

F14



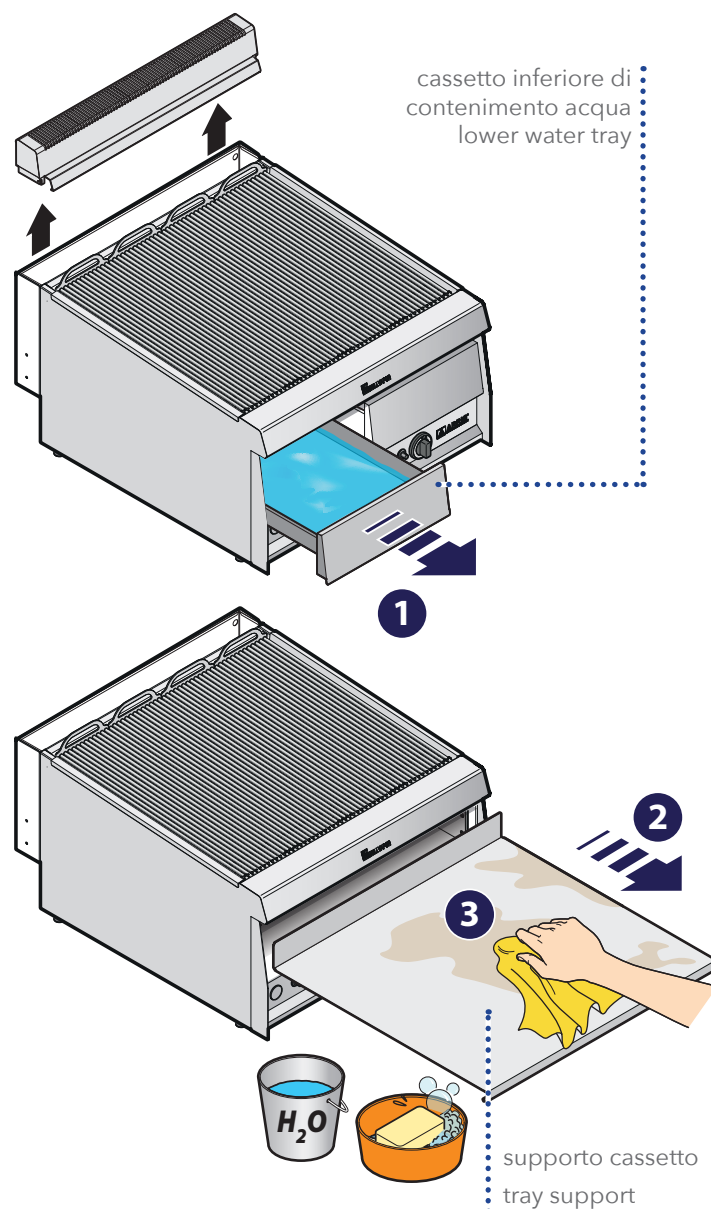
COMPACT GAS TOP



F15



POWER GAS TOP
GAS TOP





MODELLI MONOBLOCCO CON ALLACCIAMENTO IDRICO (caricamento con la manopola)



MONOBLOC MODELS WITH WATER CONNECTION (filling with the knob)

F16 ▶

- Togliere il **"troppo pieno"** per scaricare l'acqua dalla vaschetta lasciando il **"filtro"**; in questo modo i residui più grossolani rimangono nella vasca.
- rimuovere il **"filtro"** alloggiato in corrispondenza del troppo pieno.
- Estrarre il **"cassetto inferiore"** tirandolo verso di sé;
- estrarre la **"vasca di contenimento acqua"** sollevandola verso l'alto.

F17 ▶ Per una pulizia profonda, il cassetto inferiore può essere totalmente rimosso sganciando i **"ganci di sicurezza"** presenti su entrambi i lati, nei modelli con guide scorrevoli.

F18 ▶ Rimuovere la **"vaschetta inferiore"** sollevandola verso l'alto. Tutti i componenti rimossi possono essere lavati con un panno umido. Al termine della pulizia asciugarli con cura e riposizionarli prestando attenzione al loro corretto reinserimento.

F16 ▶

- Remove the **"overflow"** to drain the water from the tray leaving the **"filter"** in; this way the coarser residues remain in the tray.
- remove the **"filter"** housed in correspondence with the overflow.
- Remove the **"lower tray"** pulling it towards you;
- extract the **"water containment tray"** lifting it upwards.

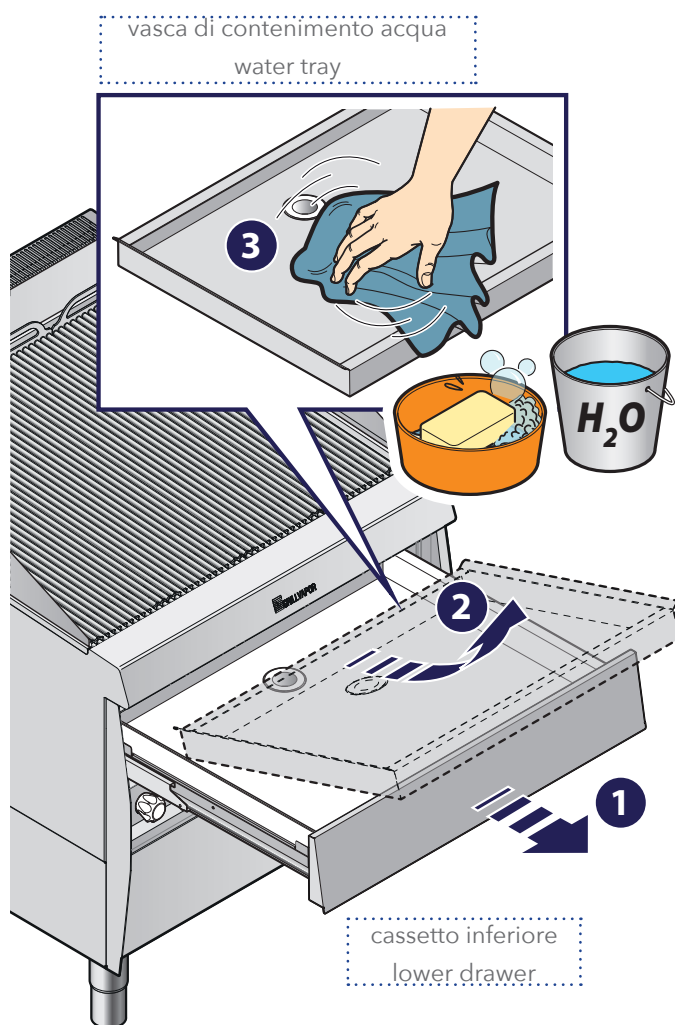
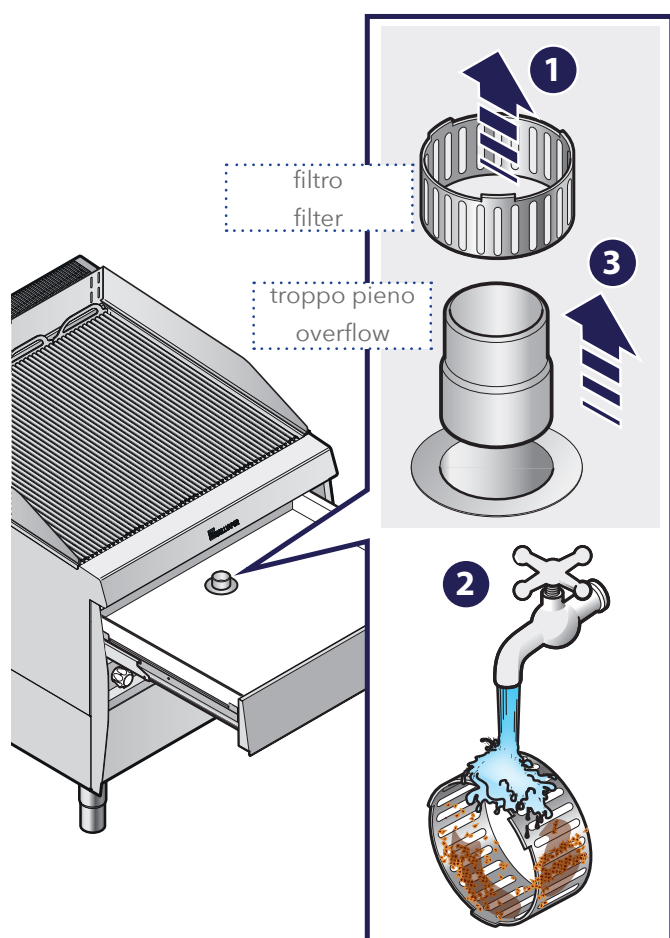
F17 ▶ For deep cleaning, the lower tray can be completely removed unhooking the **"safety hooks"** on both sides, in models with slides.

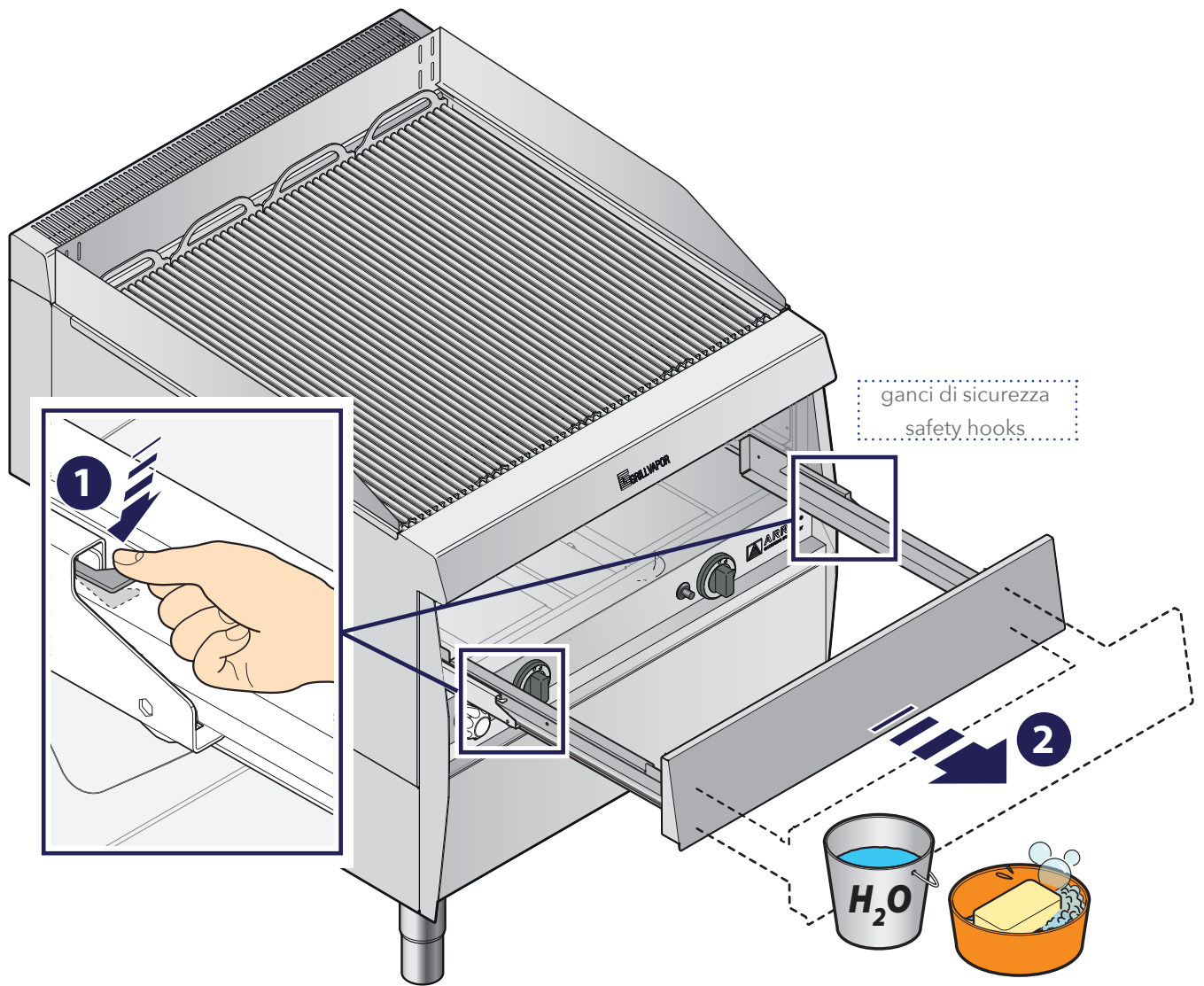
F18 ▶ Remove the **"lower tray"** by lifting it upwards. All removed components can be washed with a damp cloth. After cleaning, dry them carefully and reposition them, paying attention to reinsert them correctly.

F16



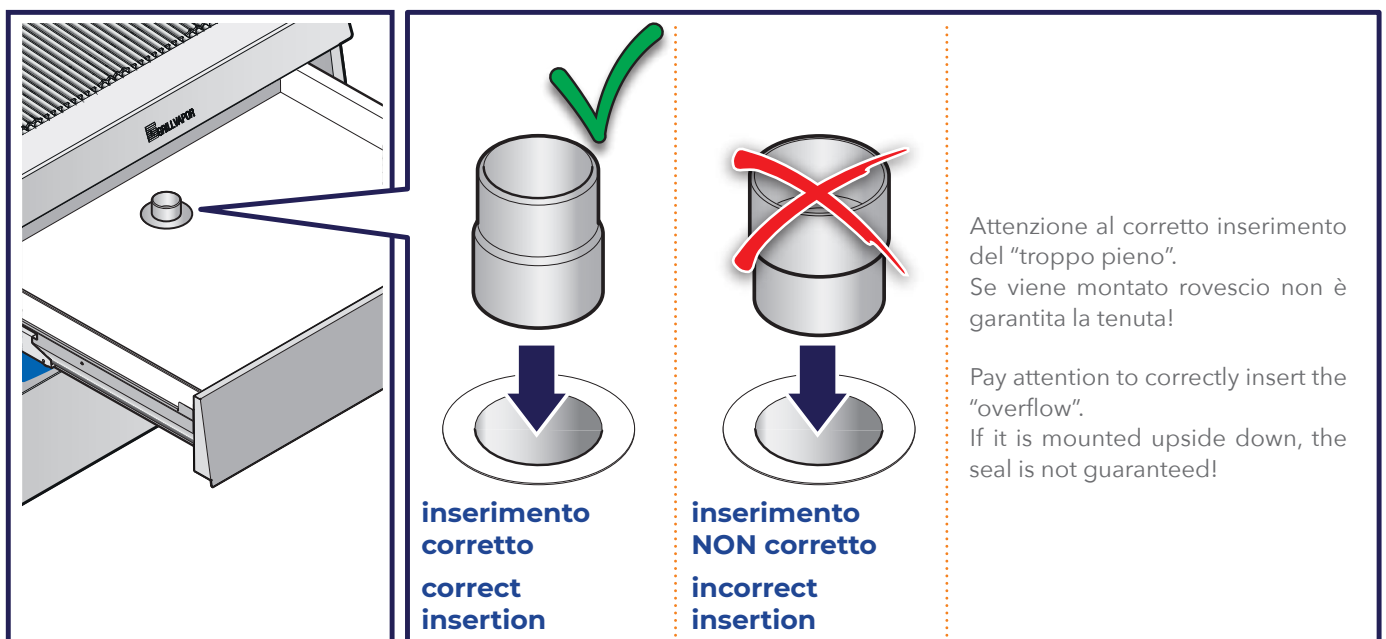
POWER GAS MONOBLOCCO
GAS MONOBLOCCO





F17

F18



Pulizia Kit paraspruzzi / Kit ripiano

⚠ Il kit "Paraspruzzi", nei modelli POWER GAS MONOBLOCCO e POWER GAS TOP è fornita di serie, è optional per tutti gli altri modelli.

⚠ Il "kit ripiano" è optional per tutti i modelli.

F19 ▶ Di tanto in tanto è necessario pulire il "Kit paraspruzzi" ed i componenti del "Kit ripiano" dai grassi depositatisi durante le cotture.

Attendere il completo raffreddamento dell'apparecchiatura.
Per la pulizia dei componenti seguire le operazioni come mostrato.

Cleaning the splash guard / shelf kit

⚠ The "Splash guard" kit, in the MONOBLOC POWER GAS and TOP POWER GAS models, is supplied as standard, it is an option for all the other models.

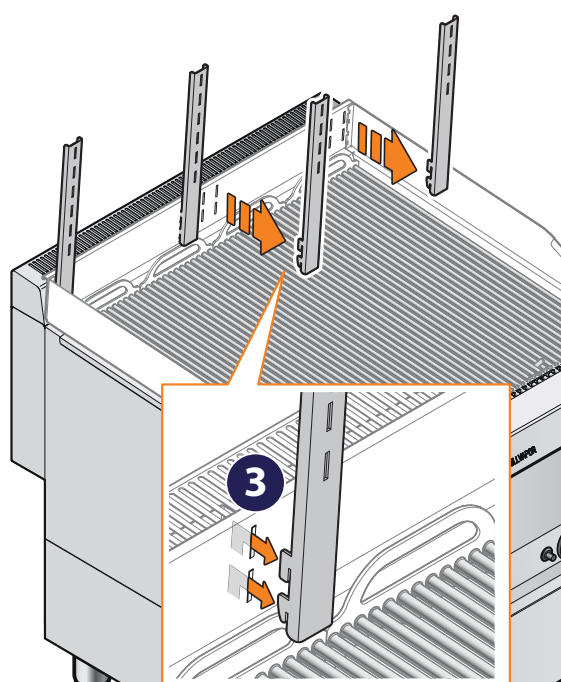
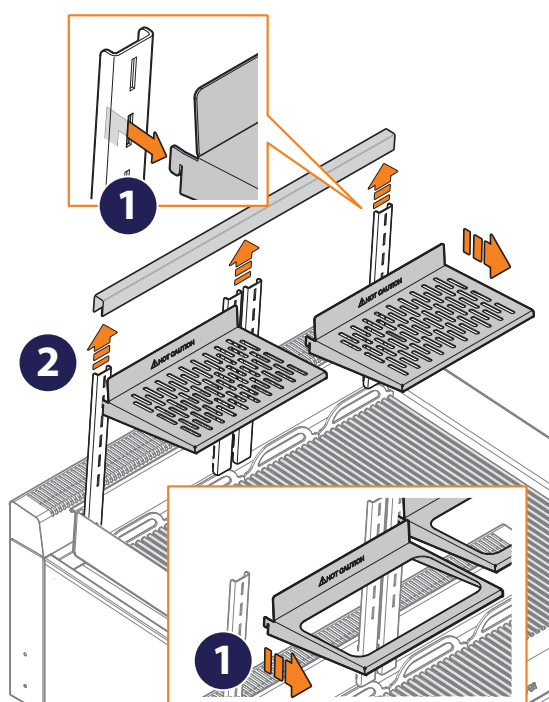
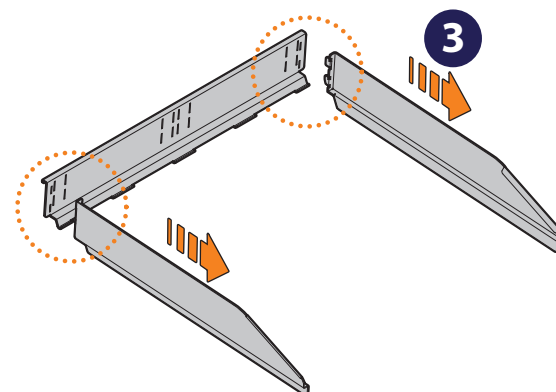
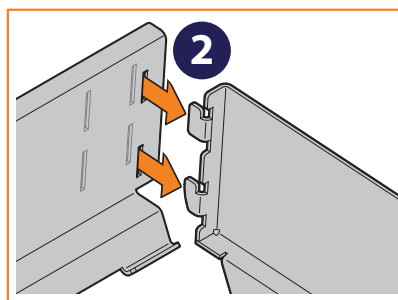
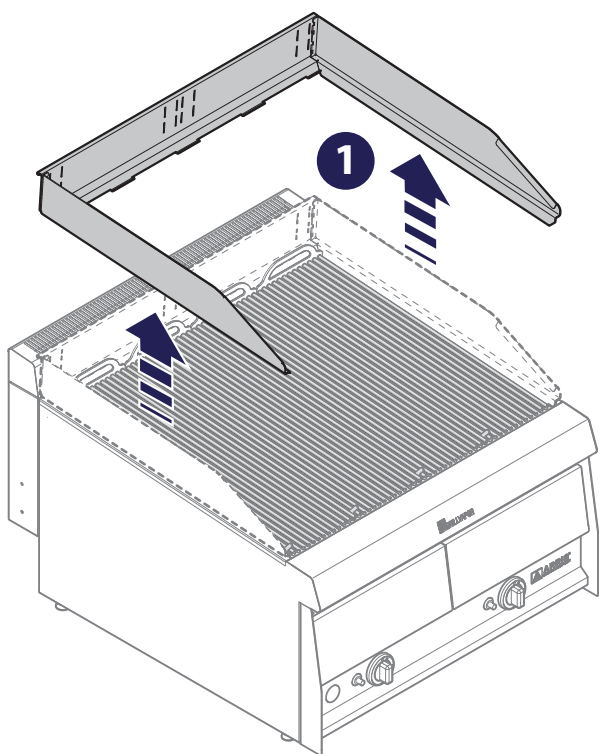
⚠ The "shelf kit" is optional for all models.

F19 ▶ From time to time it is necessary to clean the "Splash guard kit" and the components of the "Shelf kit" from the grease deposited during cooking.

Wait for the appliance to cool completely.

To clean the components, follow the operations as shown.

F19



Periodi di inattività

Durante i periodi di inattività, staccare l'alimentazione del gas, ed idrica (se prevista). Proteggere le parti esterne in acciaio dell'apparecchiatura passandole con un panno morbido appena imbevuto con olio di vaselina.

Al ripristino, prima dell'utilizzo:

- effettuare un'accurata pulizia dell'apparecchiatura e degli accessori;
- ricollegare l'apparecchiatura all'alimentazione del gas, ed idrica (se prevista);
- sottoporre l'apparecchiatura a controllo prima di riutilizzarla;
- riavviare ad una temperatura l'apparecchiatura per almeno 60 minuti senza alcun alimento sopra la griglia.

Si consiglia, per assicurarsi che l'apparecchio si trovi in condizioni di utilizzo e sicurezza perfette, di sottoporlo almeno una volta all'anno a manutenzione e controllo da parte di un centro di assistenza autorizzato.

Smaltimento a fine vita

Per evitare un eventuale utilizzo non autorizzato e i rischi ad esso connessi prima di smaltire l'apparecchiatura assicurarsi che non sia più possibile utilizzarla.

Se si desidera smaltire questa apparecchiatura suggeriamo di contattare le autorità locali o il Rivenditore per chiedere il metodo corretto di smaltimento; si ricorda che lo smaltimento abusivo o non corretto del prodotto danneggia l'ambiente e comporta l'applicazione delle sanzioni previste dalla corrente normativa di legge.

Downtime

During any downtime, disconnect the gas and water supplies (if any). Protect the external steel parts of the appliance wiping them with a soft cloth just soaked in Vaseline oil.

When restarting, before use:

- thoroughly clean the appliance and accessories;
- reconnect the appliance to the gas and water supplies (if any);
- inspect the appliance before reusing it;
- restart the appliance at high temperature for at least 60 minutes without any food on the grill.

To ensure that the appliance is in perfect conditions of use and safety, we recommend it is serviced and checked by an authorized service centre at least once a year.

End of life disposal

To avoid any unauthorized use and the risks associated with it, before disposing of the appliance, make sure that it can no longer be used.

If you wish to discard this appliance we suggest you contact your local authorities or the Dealer to ask for the correct method of disposal; please note that abusive or incorrect disposal of the product damages the environment and involves the application of the penalties provided for by the current legislation.

La vostra apparecchiatura è affidabile e robusta ma talvolta possono sorgere piccoli problemi che, grazie ai nostri Centri di Assistenza saranno prontamente risolti.

Prima di mettersi in contatto con essi Vi consigliamo di rilevare i dati dell'apparecchiatura (targhetta matricola) **F20** e la data e il numero della fattura di acquisto dell'apparecchiatura;

Matricola (S/N)

Modello.....

Data fattura

Numero fattura.....

Your appliance is reliable and robust but sometimes small problems may arise which, thanks to our Service Centres, will be promptly resolved.

Before contacting them, we recommend that you read the appliance data (serial plate) **F20** and the date and number of the appliance purchase invoice;

Serial Number (S/N)

Model

Invoice date


Invoice number


- leggere attentamente il foglio della garanzia allegata all'apparecchiatura;
- chiamare un Centro di Assistenza autorizzato oppure rivolgersi direttamente al Rivenditore/Fabbricante comunicando i dati dell'apparecchiatura. Nell'attesa dell'intervento dell'Assistenza tecnica staccarla dall'alimentazione elettrica ed idrica (se prevista).

Arris Catering Equipment s.r.l.
Via G.B Tiepolo, 3B z.i.
35010 Cadoneghe (PD) - Italy
tel. +39 049 8874557 -
www.arrisce.com
e-mail: arris@arrisce.it

- carefully read the warranty sheet attached to the appliance;
- call an authorized Service Centre or contact the Dealer/Manufacturer directly, stating the appliance data. While waiting for the intervention of Technical Service, disconnect it from the electricity and water supplies (if any).


Arris Catering Equipment s.r.l.
Via G.B Tiepolo, 3B z.i.
35010 Cadoneghe (PD) - Italy
tel. +39 049 8874557 -
www.arrisce.com
email: arris@arrisce.it

 Se vi fosse la necessità di sostituire dei pezzi guasti, conservarli e affidarli all'installatore incaricato per la sostituzione affinché li invii al Fabbricante per le verifiche del caso.

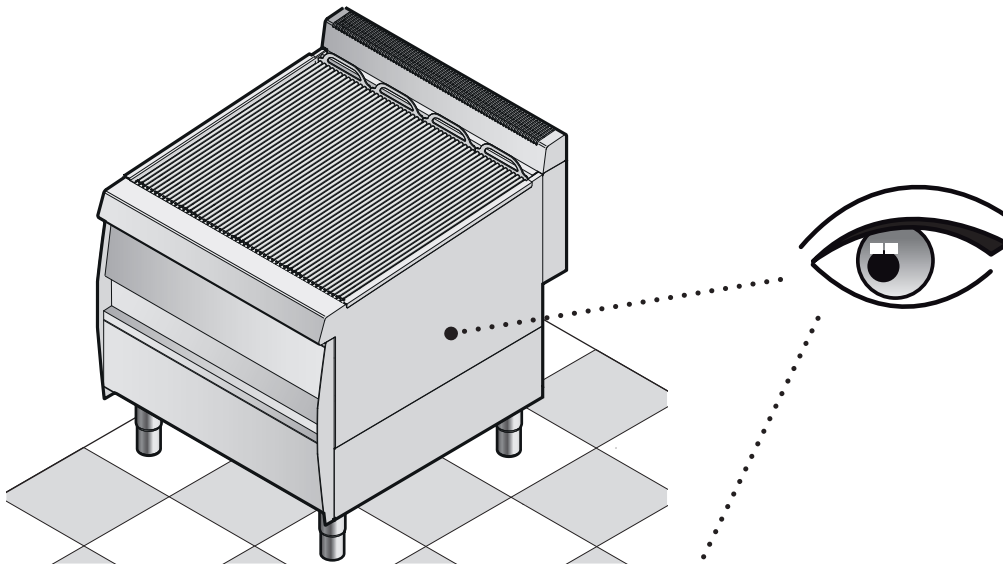
 Se vi fosse la necessità di inviare l'apparecchiatura o dei pezzi ad un Centro di Assistenza o al Fabbricante (dopo aver chiesto previa autorizzazione agli stessi) è necessario utilizzare l'imballo ORIGINALE. Se non fosse stato conservato, utilizzare un imballo proprio avendo cura che l'apparecchiatura sia ben protetta dagli urti; si consiglia di scrivere all'esterno "FRAGILE" e "NON ROVESCIARE".

 Non tentare di riparare l'apparecchiatura da se, questo potrebbe causare danni anche gravi a persone, animali e cose e fa decadere la Garanzia. Richiedere sempre l'intervento di un Centro di Assistenza Autorizzato e richiedere ricambi ORIGINALI.

 If it is necessary to replace faulty parts, keep and give them to the installer for replacement so that they can be sent to the Manufacturer for the necessary checks.

 If it is necessary to send the appliance or any parts to a Service Centre or to the Manufacturer (after requesting prior authorization from the same), the ORIGINAL packaging must be used. If it has not been stored, use your own packaging, taking care that the appliance is well protected from impact; we recommend you write "FRAGILE" and "DO NOT TURN UPSIDE DOWN" on the outside.

 Do not try to repair the appliance yourself, this could cause serious injuries to people and animals and damage to property and invalidate the Warranty. Always request the intervention of an Authorized Service Centre and request ORIGINAL spare parts.



ARRIS CATERING EQUIPMENT SRL - via G.B.Tiepolo,3/b - 35010 - Cadoneghe(PD) Italy
 N. ISCRIZIONE R.A.E.E. IT08020000003072

Modell	GV 807	Gastype	G30 G31 G20
Serial number	20031910	mbar	28 37 20
Type	A1	Total Power Kw	Kw 21
Year	2020	Total consuption	Kg/h 1.64 mc/h 2.22
Nr CE	51BP2856	Destination Country	
Category appliance	II2H3+	Gas Appliance	G30/G31=28.30/37mbar

CE 0051-20

Matricola
Serial number

Tipo
Type

Anno produz.
Year of manuf.

Categ. gas
Gas categ.

Tipo. gas
Gas type

Pressione
Pressure

Potenza nom.
Rated power

Consumo tot.
Tot. consumption

Paese
Country

Predisposta gas
Gas appliance





Arris Catering Equipment s.r.l.
Via G.B Tiepolo, 3B z.i.
35010 Cadoneghe (PD) - Italy
tel. +39 049 8874557
www.arrisce.com
e-mail: arris@arrisce.it

