

# Kipsteger model StePa

## *Tekniske data*

10000039098-TDA-000-04



StePa 225 har én zone.

StePa 425 og StePa 675 har to zoner der styres separat.

Temperaturen kan justeres mellem 50-250°C.

Som standard har alle StePa kipstegere et hængslet låg og elektrisk kip.

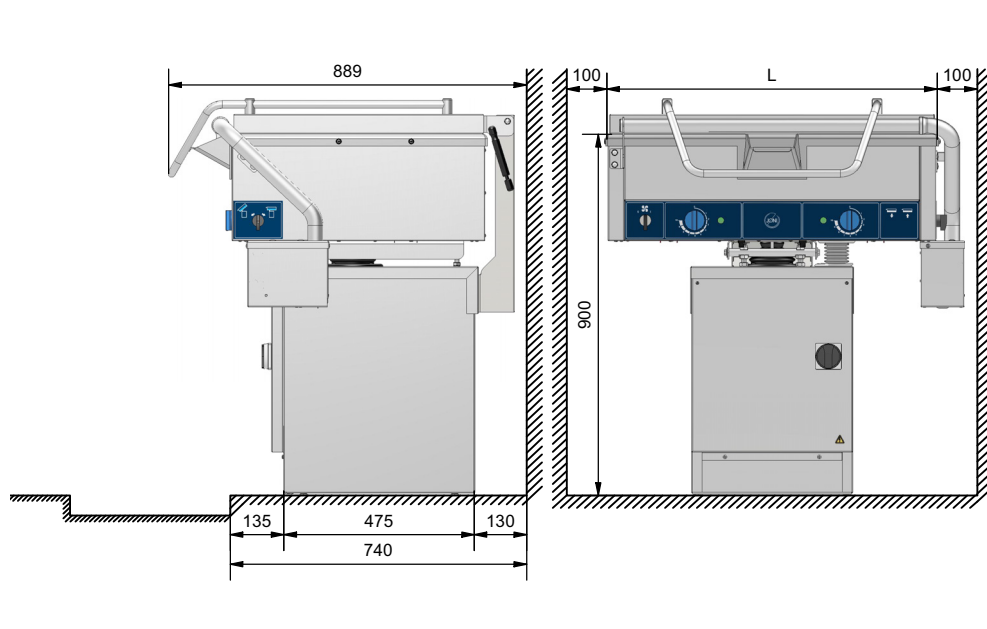
Der kan vælges mellem en pande af stål eller rustfrit stål og mellem dybder på 65 eller 120 mm.

Alle størrelser findes med følgende understel:

- På søjle
- På højderegulerbar søjle (Vari)
- På ben (Stand)
- På højderegulerbare ben (Stand Vari)
- Med to hjul og to ben (Mobile)

# Produktmål

## StePa



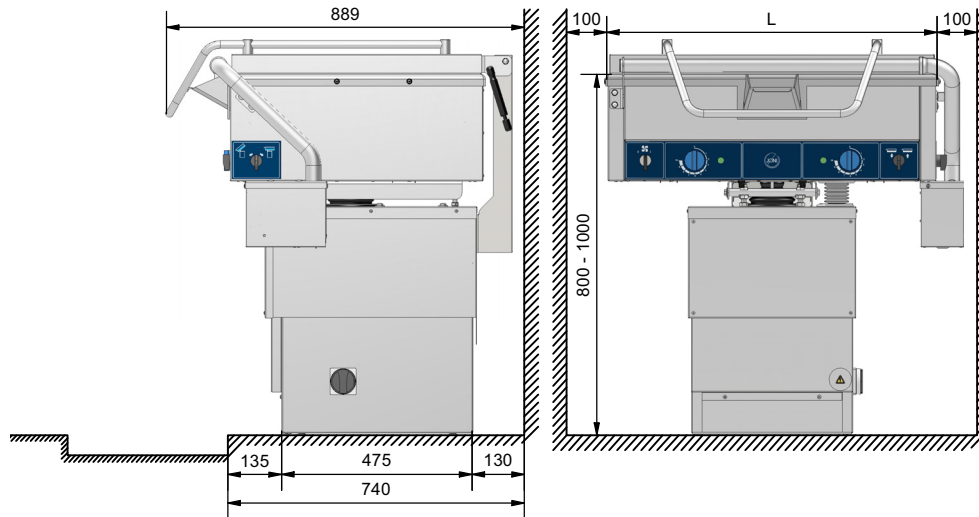
Se afsnittet 'Installationsmål' for pladsbehov omkring apparatet.

Målene for pladsbehov bag og ved siden af apparatet er minimumskrav.

Der anbefales større afstande af hensyn til rengøring og service.

Type	L [mm]	Indvendigt mål [mm]	Volumen [l]
StePa 225	640	520x470x65	17
StePa 225D	640	520x470x120	31
StePa 425	825	705x520x65	25
StePa 425D	825	705x520x120	47
StePa 675	1060	940x520x65	34
StePa 675D	1060	940x520x120	62

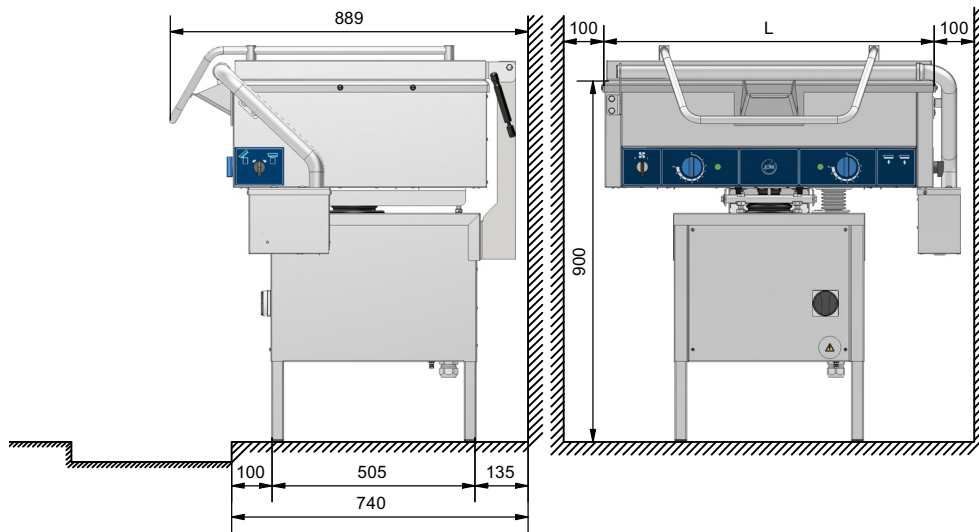
## StePa Vari



Målene for pladsbehov bag og ved siden af apparatet er minimumskrav.  
Der anbefales større afstande af hensyn til rengøring og service.

Type	L [mm]	Indvendigt mål [mm]	Volumen [l]
StePa 225	640	520x470x65	17
StePa 225D	640	520x470x120	31
StePa 425	825	705x520x65	25
StePa 425D	825	705x520x120	47
StePa 675	1060	940x520x65	34
StePa 675D	1060	940x520x120	62

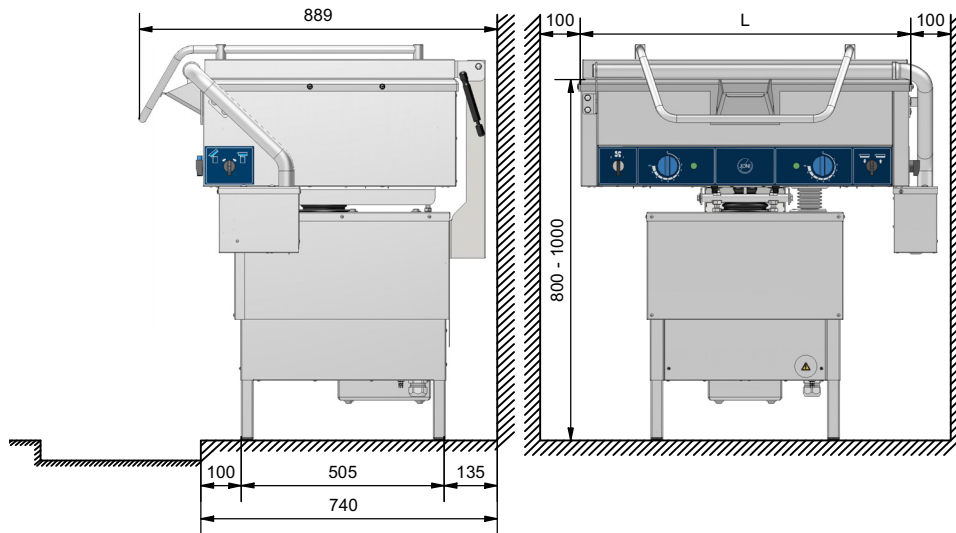
## StePa Stand



Målene for pladsbehov bag og ved siden af apparatet er minimumskrav.  
Der anbefales større afstande af hensyn til rengøring og service.

Type	L [mm]	Indvendigt mål [mm]	Volumen [l]
StePa 225	640	520x470x65	17
StePa 225D	640	520x470x120	31
StePa 425	825	705x520x65	25
StePa 425D	825	705x520x120	47
StePa 675	1060	940x520x65	34
StePa 675D	1060	940x520x120	62

## StePa Stand Vari



Målene for pladsbehov bag og ved siden af apparatet er minimumskrav.  
Der anbefales større afstande af hensyn til rengøring og service.

Type	L [mm]	Indvendigt mål [mm]	Volumen [l]
StePa 225	640	520x470x65	17
StePa 225D	640	520x470x120	31
StePa 425	825	705x520x65	25
StePa 425D	825	705x520x120	47
StePa 675	1060	940x520x65	34
StePa 675D	1060	940x520x120	62

## Tekniske data

### Høj varmeeffekt

#### EI

*I brugsanvisningen er der vigtig information om forsyninger og tilslutning.*

**Vigtigt: StePa Stand Vari skal tilsluttes via en forsyningsadskiller i den faste installation. Forsyningsadskilleren kan være en stikprop (fx CEE), hvis denne kan sikres mod utilsigtet tilslutning.**

#### 3~230V+PE, 50/60Hz

Type	Effekt [kW]	Strømforbrug [A]
StePa 225	8,8	25/25/17
StePa 425	13,2	33/33/33
StePa 675	17,6	42/50/42

#### 3~400V+N+PE, 50/60Hz

Type	Effekt [kW]	Strømforbrug [A]
StePa 225	8,8	19/10/10
StePa 425	13,2	19/19/19
StePa 675	17,6	29/29/19

#### 3~400V+PE, 50/60Hz

Type	Effekt [kW]	Strømforbrug [A]
StePa 225	8,8	15/15/10
StePa 425	13,2	19/19/19
StePa 675	17,6	29/29/24

#### 3~440V+PE, 50/60Hz

Type	Effekt [kW]	Strømforbrug [A]
StePa 225	8,1	16/9/9
StePa 425	12	16/16/16
StePa 675	16	24/16/24

### Ventilation

*Data er baseret på den tyske standard VDI 2052 der kan bruges til dimensionering af ventilationsanlæg.*

*Værdierne er erfaringsværdier ved et gennemsnitligt apparat og normalt brugsmønster, men det faktiske behov varierer i forhold til det enkelte apparats effektivitet, styring og anvendelse.*

*Der er ikke taget hensyn til samtidighedsfaktoren, som kan findes i VDI 2052.*



## 230V og 440V

Type	Sensibelt [W]	Latent [W]	Damp [kg/h]
StePa 225	3960	3520	5,2
StePa 425	5940	5280	7,8
StePa 675	7920	7040	10,3

## 440V

Type	Sensibelt [W]	Latent [W]	Damp [kg/h]
StePa 225	3645	3240	4,8
StePa 425	5400	4800	7,1
StePa 675	7200	6400	9,4

## Lav varmeeffekt

### EI

I brugsanvisningen er der vigtig information om forsyninger og tilslutning.

**Vigtigt: StePa Stand Vari skal tilsluttes via en forsyningsadskiller i den faste installation. Forsyningsadskilleren kan være en stikprop (fx CEE), hvis denne kan sikres mod utilsigtet tilslutning.**

### 3~230V+PE, 50/60Hz

Type	Effekt [kW]	Strømforbrug [A]
StePa 225	6,0	17/17/11
StePa 425	9,0	23/23/23
StePa 675	12,0	29/34/29

### 3~400V+N+PE, 50/60Hz

Type	Effekt [kW]	Strømforbrug [A]
StePa 225	6	13/7/7
StePa 425	9	13/13/13
StePa 675	12	20/20/13

### 3~400V+PE, 50/60Hz

Type	Effekt [kW]	Strømforbrug [A]
StePa 225	6	14/8/8
StePa 425	9	14/14/14
StePa 675	12	22/14/14



### 3~440V+PE, 50/60Hz

Type	Effekt [kW]	Strømforbrug [A]
StePa 225	5,5	11/6/6
StePa 425	8,3	11/11/11
StePa 675	11	17/11/17

### Ventilation

Data er baseret på den tyske standard VDI 2052 der kan bruges til dimensionering af ventilationsanlæg.

Værdierne er erfaringsværdier ved et gennemsnitligt apparat og normalt brugsmønster, men det faktiske behov varierer i forhold til det enkelte apparats effektivitet, styring og anvendelse.

Der er ikke taget hensyn til samtidighedsfaktoren, som kan findes i VDI 2052.

### 230V og 440V

Type	Sensibelt [W]	Latent [W]	Damp [kg/h]
StePa 225	2700	2400	3,5
StePa 425	4050	3600	5,3
StePa 675	5400	4800	7,1

### 440V

Type	Sensibelt [W]	Latent [W]	Damp [kg/h]
StePa 225	2475	2200	3,2
StePa 425	3735	3320	4,9
StePa 675	4950	4400	6,5

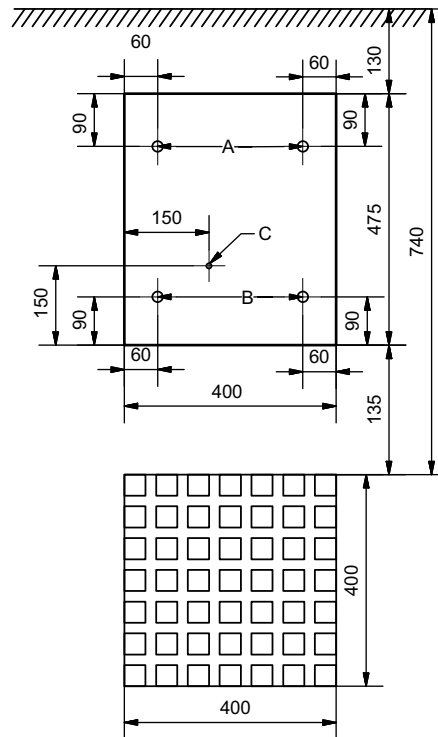
### Kapslingsklasse

IPX4



# Installationsmål

## StePa på fast eller højderegulerbar søjle



A: 2 stk. rustfaste M12 bolte. 130 mm over gulv.

B: 2 stk. rustfaste M12 bolte. 90 mm over gulv.

C: Kabel 600 mm over gulv.