

Brugsanvisning

Impact 70
Batteridrevet løftevogn

HOVMAND

LIFTING & MOVING TECHNOLOGY

Version 14



Serienummer: S _____



HOVMAND

LIFTING & MOVING TECHNOLOGY

Overensstemmelseserklæring : I henhold til Maskindirektivet 2006/42/EC

Producent: HOVMAND A/S
Rustkammervej 10
DK-4180 Sorø

Beskrivelse af maskine: Compact løftevogn
Emma/Easy-Lift løftevogn
Impact løftevogn
E-Series løftevogn

Serienummer: _____

Regulativer: 2006/42EC; 2004/108EC; 2006/95/EC; 2011/65/EC

Standarder: EN-12100-1; EN-12100-2; EN-14121-1;
EN-60204-1; EN-61000-6-2; EN 55022:2010(Class A)
EN 60950-1:2006+A1:2010+A11:2009+A12:2011

RoHS: EN50581: 2012

Ovennævnte maskine(r) er i overensstemmelse med kravene i
Maskindirektivet 2006/24/EC

Underskrift:
Sorø 08/03-2013


Søren Hovmand
Adm. Direktør
HOVMAND A/S

Indholdsfortegnelse

1.	Specifikationer	4
2.	Generelle sikkerhedsforskrifter ved brug	4
2.1.	Sikkerhedssystemer.....	5
3.	Anvendelsesområde	5
4.	Betjening af løftevognen	5
5.	Batterier og lader	5
6.	Konstruktion	5
7.	Resterende risici.....	5
8.	Afhjælpning af fejl.....	6
9.	Løfteudstyr.....	7
9.1.	Plade	7
9.2.	Dorn/Dobbelt dorn.....	8
9.3.	V-blok.....	8
9.4.	Tube.....	9
9.5.	Reel Handler	9
9.6.	Kedelgaffel	10
10.	Eldiagram.....	11
11.	Reserve dele	12
12.	Reserve delslister	18
12.1.	Impact 70 S/L/M Mast	18
12.2.	Impact 70 S/L&M Bensæt	19
12.3.	Impact 70 S/L/M Styr& "Commander".....	20
12.4.	Impact 70 S/L/M Platform.....	20
13.	Lastdiagram	20
14.	Måltegninger	21
	Afgangskontrol	21

1. Specifikationer

		S	L	M
Vægt (kg)	Impact 70	28.4	29	31
Max Last (kg)	Impact 70	70		
Kapslingsklasse		IP41		
Batterier		24V, 7.2 Ah gastæt og vedligeholdelsesfri		
Lader		230V – 1,5 Amp		
Ladetid		4-5 timer (80%)	8 timer (100%)	
Lydtryksniveau	≤ 70 Db(A)			
Vibrationstyrke	≤ 2,5 m/s ²			

For yderligere tekniske specifikationer og mål henvises til vedlagte målskitser.

2. Generelle sikkerhedsforskrifter ved brug

Der kræves ikke truckcertifikat eller anden uddannelse for lovligt at kunne betjene en løftevogn.



Følgende retningslinjer skal følges ved anvendelse af løftevognen:

- Løftevognen må under ingen omstændigheder løfte over følgende kg:
 - Impact 70 S/L/M - 70kg - 400 mm fra masten.
- Løftevognen må ikke benyttes til personløft.
- Der må kun være en person i kontakt med løftevognen når den betjenes.
- Der må ikke være legemsdele nær ved slæden på tårnet eller andet løfteudstyr, når løftevognen betjenes.
- Der må ikke befinde sig personer eller legemsdele under emnet.
- Løftevognen skal stå på et fast, plant underlag, når der løftes eller transporteres byrder.
- Når der køres med et emne, skal emnet være sænket til lav stilling og emnet skal sikres, så den ikke kan skride af.
- Når løftevognen forlades eller henstilles, skal det sikres at slæden er kørt helt ned, samt at løftevognen er frigjort fra evt. last eller byrde.
- Tyngdepunktet af emnet bør være bag støttebenenes forhjul.
- Løftevognen må kun aftørres med en hårdt opvredet klud, da der ellers vil komme vand i kontakter og styring.
- Løftevognen skal, som andet elektromekanisk håndteringsudstyr, ifølge Arbejdstilsynet efterses mindst en gang om året af en kyndig tekniker eller af producenten.
- Tandremmen skal udskiftes hvert 8. år.

2.1. Sikkerhedssystemer



Løftevognen er udstyret med følgende sikkerhedssystemer:

- Friløbsleje, der fjerner klemfare ved sænkning.
- Elektronisk styring, der kobler hævefunktionen fra hvis lasten er større end løftevognens kapacitet eller hvis lasten er skævt fordelt (denne forhindrer ikke overlast når løftevognen ikke løfter).

3. Anvendelsesområde

Løftevognen må kun anvendes til løft og håndtering af gods.

4. Betjening af løftevognen

- ↑ Løftevognen løfter så længe Commandereren drejes med uret.
- ↓ Løftevognen sænker så længe Commandereren drejes mod uret.



5. Batterier og lader

Løftevognen oplades med den medfølgende lader, der tilsluttes ladestikket på løftevognen og 230V. Laderen bør tilsluttes dagligt da total afladning kan ødelægge eller afkorte batteriernes levetid.

Laderen oplader automatisk batterierne og slår fra når batterier er fuldt opladet. Løftevognen er funktionsopladdt efter ca. 4-5 timer, og fuldt opladdt efter ca. 8 timer.

1 LED: Rød = oplader, Grøn = vedligeholdelsesladning

2 LED: Grøn = forkert tilslutning



6. Konstruktion

Mast, styr, bensæt og afdækninger er udført i eloxeret aluminium (rød og neutral)
Slæde, udført i elektrogalvaniseret stål.

7. Resterende risici

Der er en rest risici som følge af ekstra ordinær slitage, materiale- eller produkt fejl samt pludselige opståede defekter på løftevognen, som f.eks. et defekt hjulleje som følge af kraftig påkørsel.

8. Afhjælpning af fejl

Fejltype	Kontroller følgende	Afhjælpes således
Tandremmen "smælder" (Tandremmen hopper over på gearets tandhjul)	Er remmen slap?	Remmen strammes op med de to skruer på toppen af masten.
	Er remmen slidt?	Udskift remmen
Tandremmen "knirker" (Remmen kører skævt)	Kører remmen skævt i sporet på øverste tandhjul?	Justeres på skruen på toppen af masten, i den side remmen kører over mod.
	Er remmen slidt?	Udskift remmen
Slæden kører i ryk!	Er der urenheder og snavs i masten hvor slæden kører?	Fjern urenheder og snavs og tør evt. efter med sprit.
	Er der urenheder og snavs på slædens hjul?	Fjern urenheder eller udskift hjulene.
Løftevognen reagerer ikke	Kontroller om emnet, der løftes vejer mere end løftevognens kapacitet	Fjern emnet
	Kontroller hovedsikring	Udskift hovedsikring (under den øverste dækskærm på bensættet)
	Kontroller at batterierne er opladet/defekte	Tilslut lader og prøv at løfte med tilsluttet lader (med tomt lad). Hvis den kører oplad batterier. Hvis dette ikke virker: Udskift batterier.
Løftevognen kører meget langsomt	Kontroller spænding på batteri	Tilslut lader

9. Løfteudstyr

Løftevognens løfteslæde er udstyret med huller til montage af ekstraudstyr som beskrevet nedenstående.

9.1. Plade

Anvendelse

Plade kan anvendes til håndtering af forskellige emner eller kasser.

Ved hjælp af løftevognen indstilles pladen til at være horisontalt med emnet. Emnet kan nu trækkes ubesværet ud på pladen. På samme måde kan emnet trækkes væk fra pladen.

Pladetype	Anvendelse
Træ	Slidstærkt Skånsomt overfor emnet
PEHD	Godkendt til fødevarer Resistent overfor mange opløsningsmidler Stor tæthed overfor vanddamp Rengøringsvenlig
Rustfrit Stål	Elektrisk ledende Godkendt til fødevarer Rengøringsvenlig



Sikkerhed ved anvendelse af plade

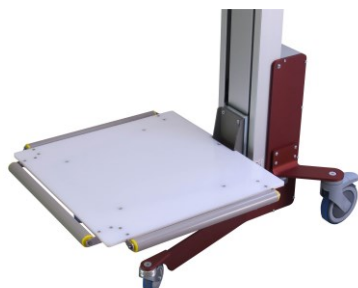
Kasser, der håndteres med plade, må ikke være væsentligt større end pladen, da der så er risiko for tab af emnet.



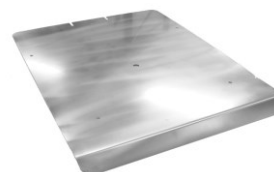
Plade: Træ



Plade: PEHD



Plade med ruller



Plade: Rustfrit Stål

9.2. Dorn/Dobbelt dorn

Anvendelse

Dornen anvendes til håndtering af ruller eller andre emner med hylse. Løftevognen kan udstyres med to varianter dorne:

Enkelt dorn anvendes til løft og håndtering af ruller i hylsen.

Dobbelt dorn anvendes til at kunne håndtere ruller, uden brug af rullens hylse.



Sikkerhed ved anvendelse af dorn / kranarm

Ved håndtering af et emne skal operatøren sikre sig, at dornen er ført helt igennem emnet.



Dorn



Dobbelt dorn

9.3. V-blok

Anvendelse

V-blokken anvendes til håndtering af ruller eller andre runde emner. **Max belastning 40 kg.**

V-blokken monteres i centerhullet på løftevognens dorn, og kan efterfølgende roteres i vandret plan omkring center.



Sikkerhed ved anvendelse af V-blok

Det er vigtigt at emnet placeres midt på V-blokken i længderetningen, da der ved efterfølgende rotation af emnet kan forekomme skæv belastning på Løftevognen.

Ruller der håndteres med V-blok bør ikke være mere end 500 mm i diameter, da der ellers er fare for tab af rullen.



Dorn med V-blok

9.4. Tube

Anvendelse

Tube anvendes til håndtering af ruller til strækfoliemaskiner. Dornen sigtes ned i hylsen. Sørg for at dornen er helt nede.



Sikkerhed ved anvendelse af Reel Handler

Der må ikke stå personel umiddelbart foran Tube når der er rulle på. Løftevognen skal altid betjenes bagfra.



Tube

9.5. Reel Handler

Anvendelse

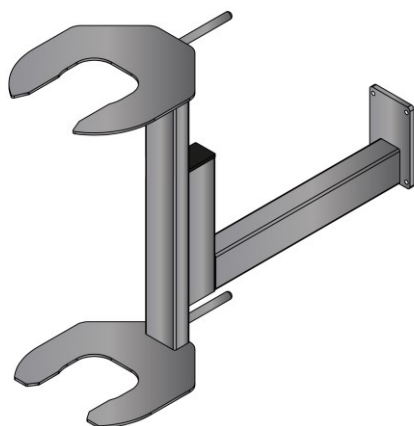
Reel Handler anvendes til håndtering af ruller til strækfoliemaskiner. Gaflen sigtes vertikalt til at passe med strækfolierullen som kan tages fra både palle og gulv. Løftevognen skubbes fremad så gaflen får fat i rullen. Herefter kan rullen transporteres. Rullen kan vendes ved brug af håndtagene. Brug begge håndtag for nem vending. Rullen kan afsættes både opad og nedad på dorn alt efter strækfoliemaskinens design.

Der kan som ekstraudstyr købes en ekstra transportsikring. Snoren spændes rundt om rullen når denne ønskes sikret. Ekstra transportsikring anbefales kun når løftevognen skal passere kuperet terræn med rullen. Transportsikringen monteres med tilhørende skrue.

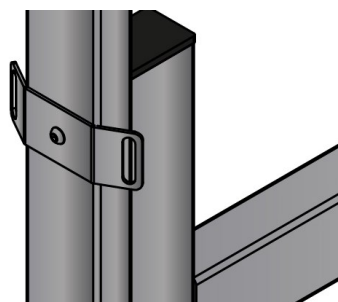


Sikkerhed ved anvendelse af Reel Handler

Kontroller at begge gafler er passeret så langt igennem rullen som muligt før rullen løftes. Når rullen vendes skal føreren stå bagved gaflerne således at et eventuelt tab af rullen ikke rammer føreren. Der må ikke stå personel umiddelbart foran gaflen når der er rulle i gaflen.



Reel Handler



Ekstraudstyr: Transportsikring

9.6. Kedelgaffel

Anvendelse

Kedelgafflen anvendes til løft af industriedler op til 60 liter. Gafflen sigtes ind under kedlen og der løftes op med løftevognen indtil kontakt. Kedlen kan nu løftes ud af røremaskinen. Gafflen giver mulighed for afsætning af kedel på bord.

Kedlen kan roteres sidelæns i gafflen for at give god arbejdsstilling til udtag fra kedlen. Sørg for at dreje kedlen op i lodret udgangsposition inden transport og løft.



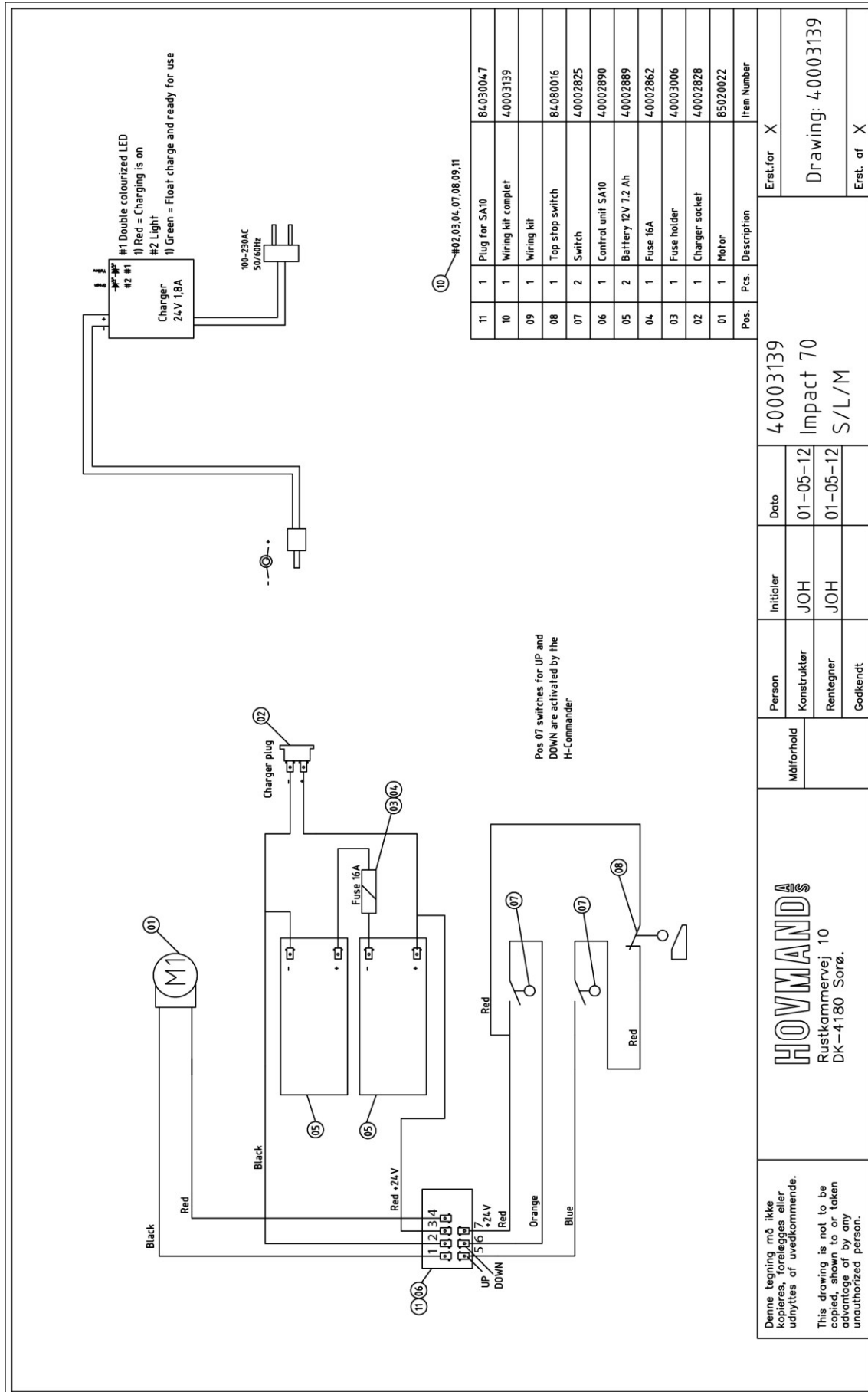
Sikkerhed ved anvendelse af Kedelgaffel

Sørg altid for at kedlen er i lodret position når der løftes.



10. Eldiagram

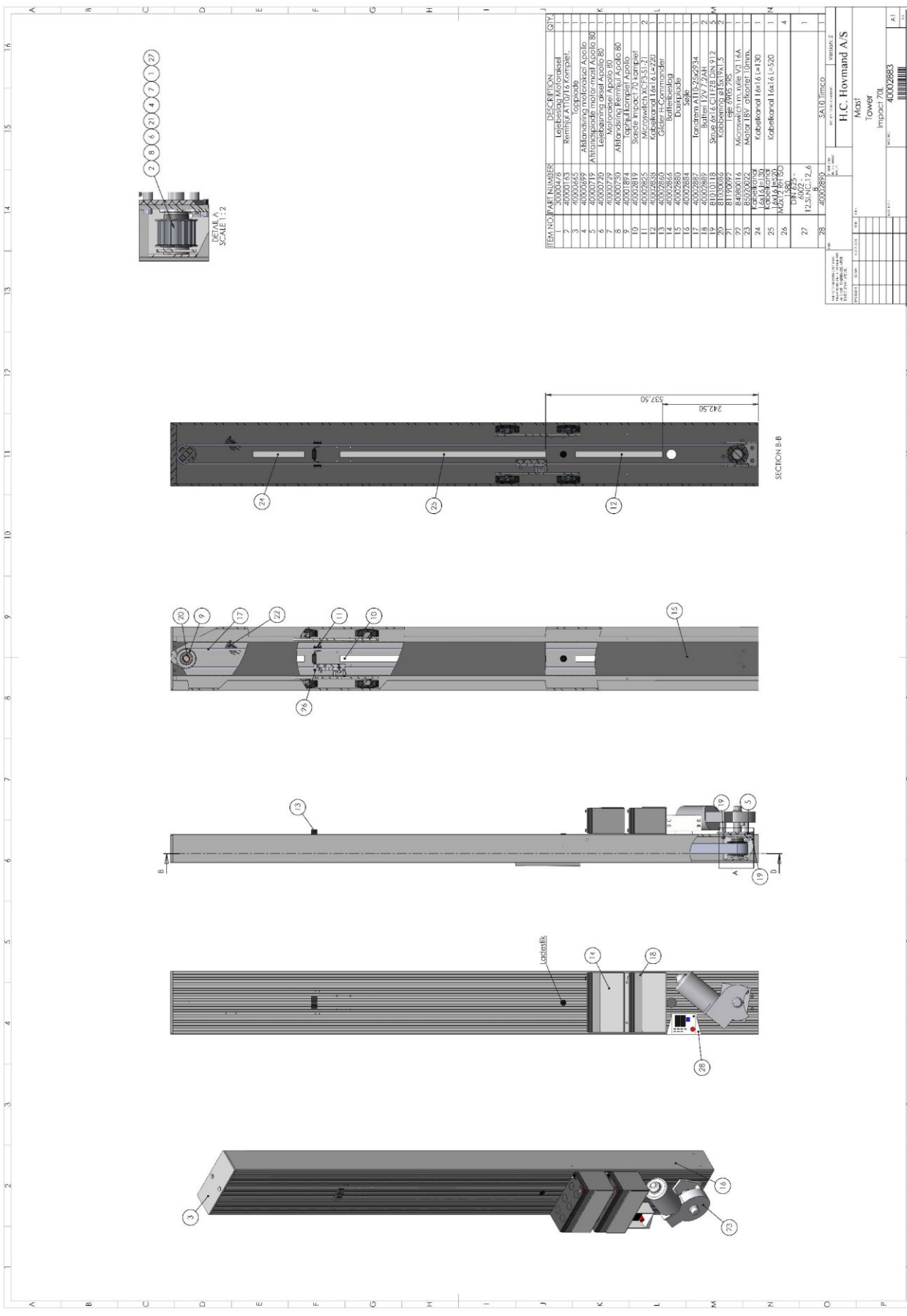
Lader varenr. 40002891



11. Reservedele

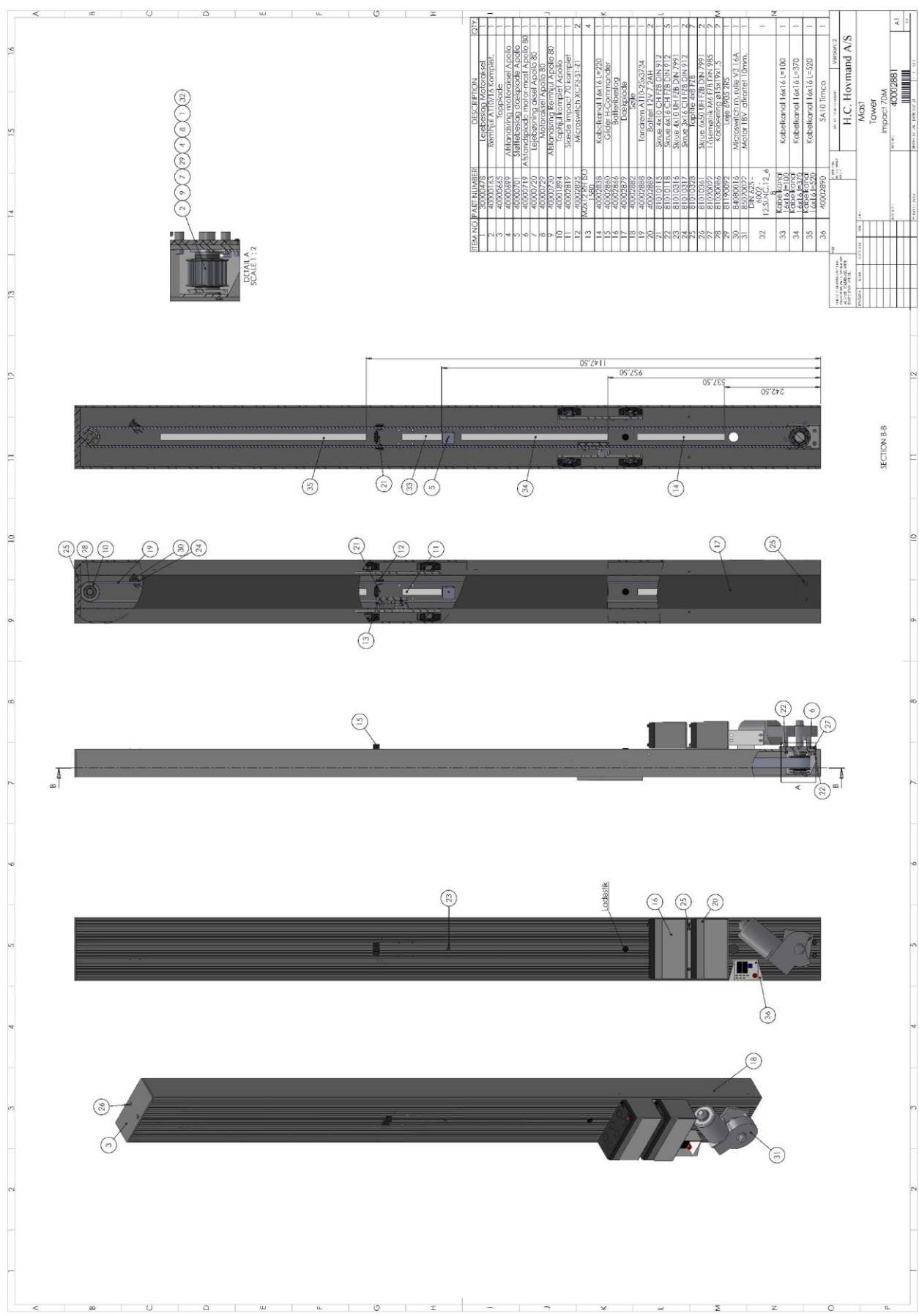
ITEM NO./PART NUMBER	DESCRIPTION	QTY.
1	30000478	Leibeslca Motoraksel
2	40000163	Remhjul AT10/16 komplet.
3	40000665	Topplade
4	40000699	Afstandsring motoraksel Apollo
5	40000719	Afstandsplade motorhjul Apollo 80
6	40000720	Leibeslca motorhjul Apollo 80
7	40000729	Motoraksel Apollo 80
8	40000730	Afstandsring Remhjul Apollo 80
9	40001894	Tophjul komplet Apollo
10	40002668	Søjle
11	40002670	Tøndrem AT10-25x2322
12	40002705	Dækplade
13	40002819	Skade Impact 70 komplet
14	40002825	Microswitch XCF3-S1-Z1
15	40002838	Kabelkanal 16x16 L=220
16	40002839	Kabelkanal 16x16 L=485
17	40002860	Glider H-Commander
18	40002866	Batteribeslag
19	40002889	Batteri 12V 7,2AH
20	81010118	Skrue 6x16 CH FZB DIN 912
21	81030086	Kobbearing ø 15x 19x1,5
22	81190092	Leje 6905 2RS
23	84080016	Microswitch m. rulle V3 16A
24	85000022	Motor 18V alkortlet 10mm.
25	M2x12 RH ISO	
26	1380	
27	81010328	Tapitte 4x8 FZB
28	81010115	Skrue 4x10 CH FZB DIN 912
29	81010361	Skrue 6x50 UH FZB DIN 7991
30	81020022	Løsemøtrik M6 FZB DIN 985
31	81010317	Skrue 3x16 CH FZB DIN 912
31	40002890	SA10 Timco

PREP
 H.C. Hovmand A/S
 Tower
 Impact 70 S
 40002667
 A2



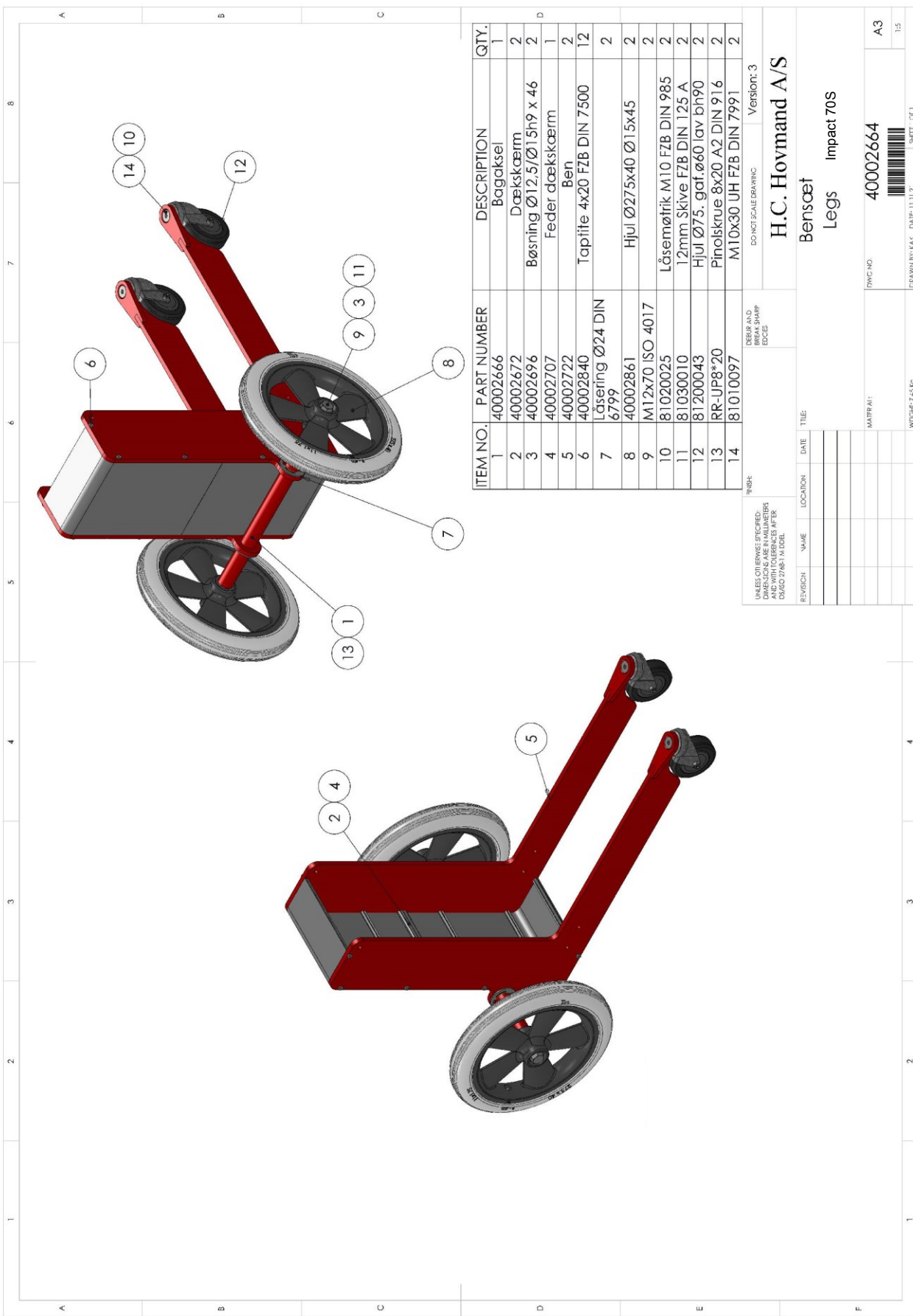
ITEM NO.	PART NUMBER	DESCRIPTION	QTY
1	40000683	Lein	1
2	40000665	Remittul A 10/16 (komp.)	1
3	40000665	topkapite	1
4	40000719	Ablenstich mikroelektr. Apollo	1
5	40000719	ANF	1
6	40000720	Leitbahnbauig dist. Apollo 80	1
7	40000729	Motorwaehr Apollo 80	1
8	40000730	Abfluehr Bauelement Apollo 80	1
9	40000819	Spezial-Halterung Apollo 80	1
10	40000819	Spezial-Halterung Apollo 80	1
11	40002855	Mikroswitch KCFS 51.71	2
12	40002850	Geboerung 108x16x130	1
13	40002850	Geboerung 108x16x130	1
14	40002856	Boerlenniedrig	1
15	40002850	Distripack	1
16	40002857	Distripack	1
17	40002857	Distripack A 10/25/29/34	1
18	40002859	Bolzen 1/2" x 2AH	2
19	810.0118	Spindel 62,6x1175 DSN 912	1
20	811.90092	Radiallager DSN 912	1
21	811.90092	Radiallager DSN 912	1
22	84880116	Microswitch in tube V3 1x4	1
23	85240776	Motor 18V abgefragt Uhm.	1
24	168154130	Kabelkanal 16x16 L=130	1
25	168154130	Kabelkanal 16x16 L=130	1
26	168154130	Kabelkanal 16x16 L=500	4
27	168154130	Kabelkanal 16x16 L=500	1

H.C. HOYMAND A.S.
 Tower
 Impact 70L
 40002883
 SCALE: 1:2
 SECTION B-B
 742.50
 537.50
 1:2
 H.C. HOYMAND A.S.
 Tower
 Impact 70L
 40002883
 SCALE: 1:2
 SECTION B-B
 742.50
 537.50
 1:2



ITEM NO	PART NUMBER	DESCRIPTION	QTY
1	3000078	Lepesasa Motoraksel	1
2	4000163	Rembulu AT1074 Kompart.	1
3	4000165	Rembulu AT1074 Kompart.	1
4	4000089	Ahliangiring Motoraksel Apolio	1
5	4000070	Stelitesasa Geseplote Apolio	1
6	4000220	Ahliangiring Motoraksel Apolio	1
7	4000221	Lepesasa Motoraksel Apolio	1
8	4000079	Motoraksel Apolio 80	1
9	4000079	Ahliangiring Motoraksel Apolio	1
10	4000281	Stesasa motoraksel 70 kompart	2
11	4000281	Mikrosawitah XCF-3-Z1	2
12	4000281	Mikrosawitah XCF-3-Z1	2
13	4000281	Mikrosawitah XCF-3-Z1	2
14	4000281	Mikrosawitah XCF-3-Z1	2
15	4000281	Mikrosawitah XCF-3-Z1	2
16	4000281	Mikrosawitah XCF-3-Z1	2
17	4000281	Mikrosawitah XCF-3-Z1	2
18	4000281	Mikrosawitah XCF-3-Z1	2
19	4000281	Mikrosawitah XCF-3-Z1	2
20	4000281	Mikrosawitah XCF-3-Z1	2
21	8110115	Stesasa 4x10 CH 125 DIN 912	1
22	8110118	Stesasa 4x16 CH 125 DIN 912	5
23	8110119	Stesasa 4x16 CH 125 DIN 912	1
24	8110119	Stesasa 4x16 CH 125 DIN 912	1
25	8110128	Kepulle 4x8 P8	2
26	8110351	Stesasa 6x50 HT 28 DIN 7931	2
27	8110351	Stesasa 6x50 HT 28 DIN 7931	2
28	8110351	Stesasa 6x50 HT 28 DIN 7931	2
29	8119002	Lepesasa Motoraksel Apolio	1
30	8490016	Mikrosawitah XCF-3-Z1	1
31	DN 725	Motor HT Geseplote 10mm.	1
32	125 SNC 12.6	Mikrosawitah XCF-3-Z1	1
33	4000281	Mikrosawitah XCF-3-Z1	1
34	4000281	Mikrosawitah XCF-3-Z1	1
35	4000281	Mikrosawitah XCF-3-Z1	1
36	4000281	Mikrosawitah XCF-3-Z1	1

H.C. HOYMAND A.S.
 MGS1
 Tower
 Impzer 70M
 4000281
 4000281



ITEM NO.	PART NUMBER	DESCRIPTION	QTY.
1	40002666	Bagaksel	1
2	40002672	Dækskærm	2
3	40002696	Bøsning Ø12,5/Ø15h9 x 46	2
4	40002707	Feder dækskærm	1
5	40002722	Ben	2
6	40002840	Tapflite 4x20 FZB DIN 7500	12
7	Læsning Ø24 DIN 6799		2
8	40002861	Hjul Ø275x40 Ø15x45	2
9	M12x70 ISO 4017		2
10	81020025	Låsemøtrik M10 FZB DIN 985	2
11	81030010	12mm Skive FZB DIN 125 A	2
12	81200043	Hjul Ø75. graf.ø60 lav bh90	2
13	RR-LJP8*20	Pinolskrue 8x20 A2 DIN 916	2
14	81010097	M10x30 UH FZB DIN 7991	2

UNLESS OTHERWISE SPECIFIED, DIMENSIONS ARE IN MILLIMETERS AND WITH TOLERANCES AS PER DS/MCO 2798-1 M EDEL

FINISH: DEBUR AND BRASK SHARP EDGES DO NOT SCALE DRAWING Version: 3

H.C. Hoymand A/S

Bensæt

Legs Impact 70S

REVISION NAME LOCATION DATE TITLE

DRWC NO: 40002664

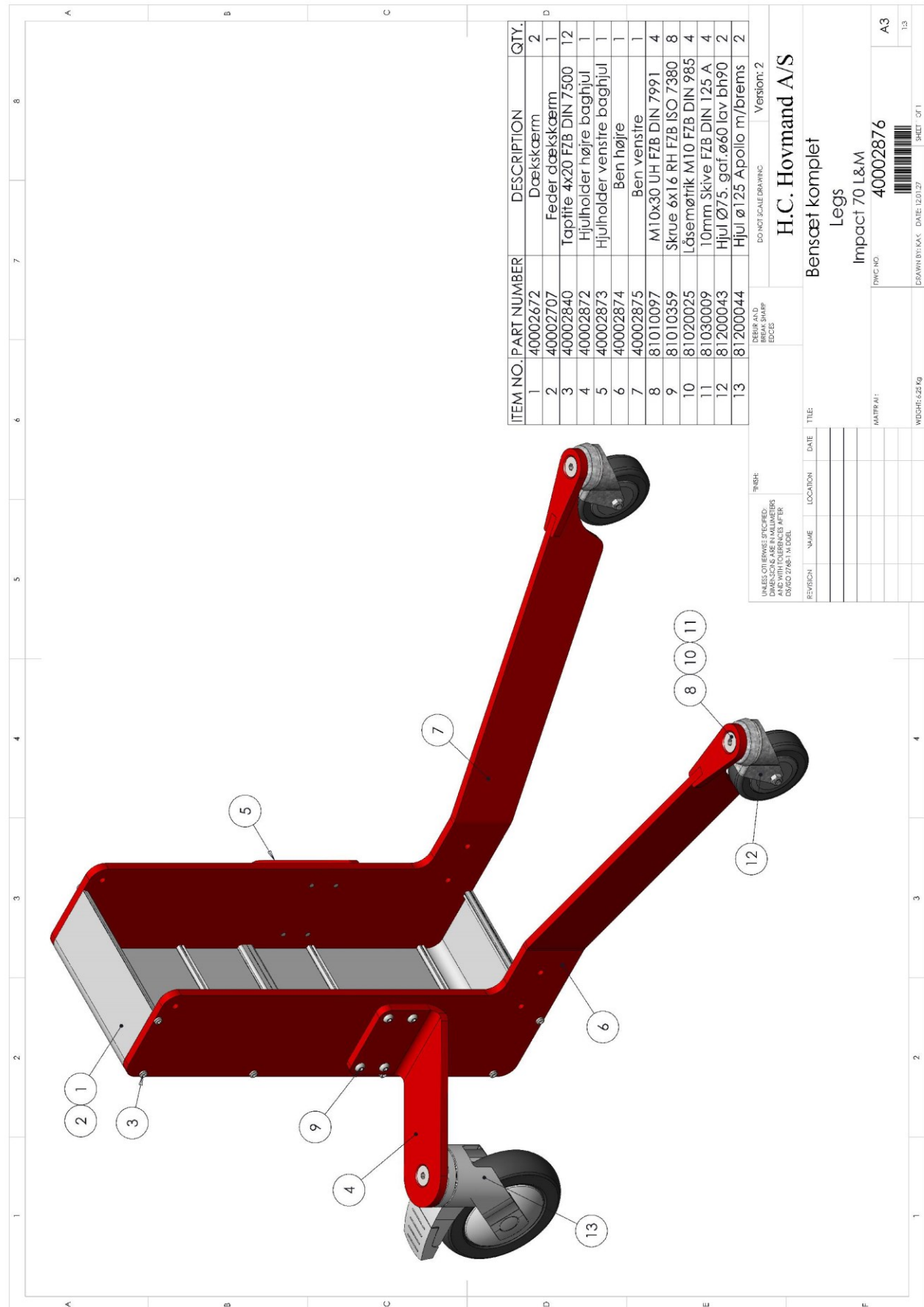
MATRIAL:

WGT: 7,45 KG

DATE: 11.12.12 SHEET: 01

A3

15



ITEM NO.	PART NUMBER	DESCRIPTION	QTY.
1	40002672	Dækskærm	2
2	40002707	Feder dækskærm	1
3	40002840	Taptilfe 4x20 FZB DIN 7500	12
4	40002872	Hjulholder højre baghjul	1
5	40002873	Hjulholder venstre baghjul	1
6	40002874	Ben højre	1
7	40002875	Ben venstre	1
8	81010097	M10x30 UH FZB DIN 7991	4
9	81010359	Skrue 6x16 RH FZB ISO 7380	8
10	81020025	Låsemøtrik M10 FZB DIN 985	4
11	81030009	10mm Skive FZB DIN 125 A	4
12	81200043	Hjul Ø75, gaf. ø60 lav bh90	2
13	81200044	Hjul ø 125 Apollo m/brems	2

FINISH:
 UNLESS OTHERWISE SPECIFIED,
 ALL DIMENSIONS ARE IN MILLIMETERS
 AND WITH TOLERANCES AFTER
 DIN ISO 2768-1, M IDEAL

DO NOT SCALE DRAWING

Version: 2

H.C. Hoymand A/S

Bensæt komplet
 Legs
 Impact 70 L&M

DWG NO: 40002876

DATE: 12/01/27

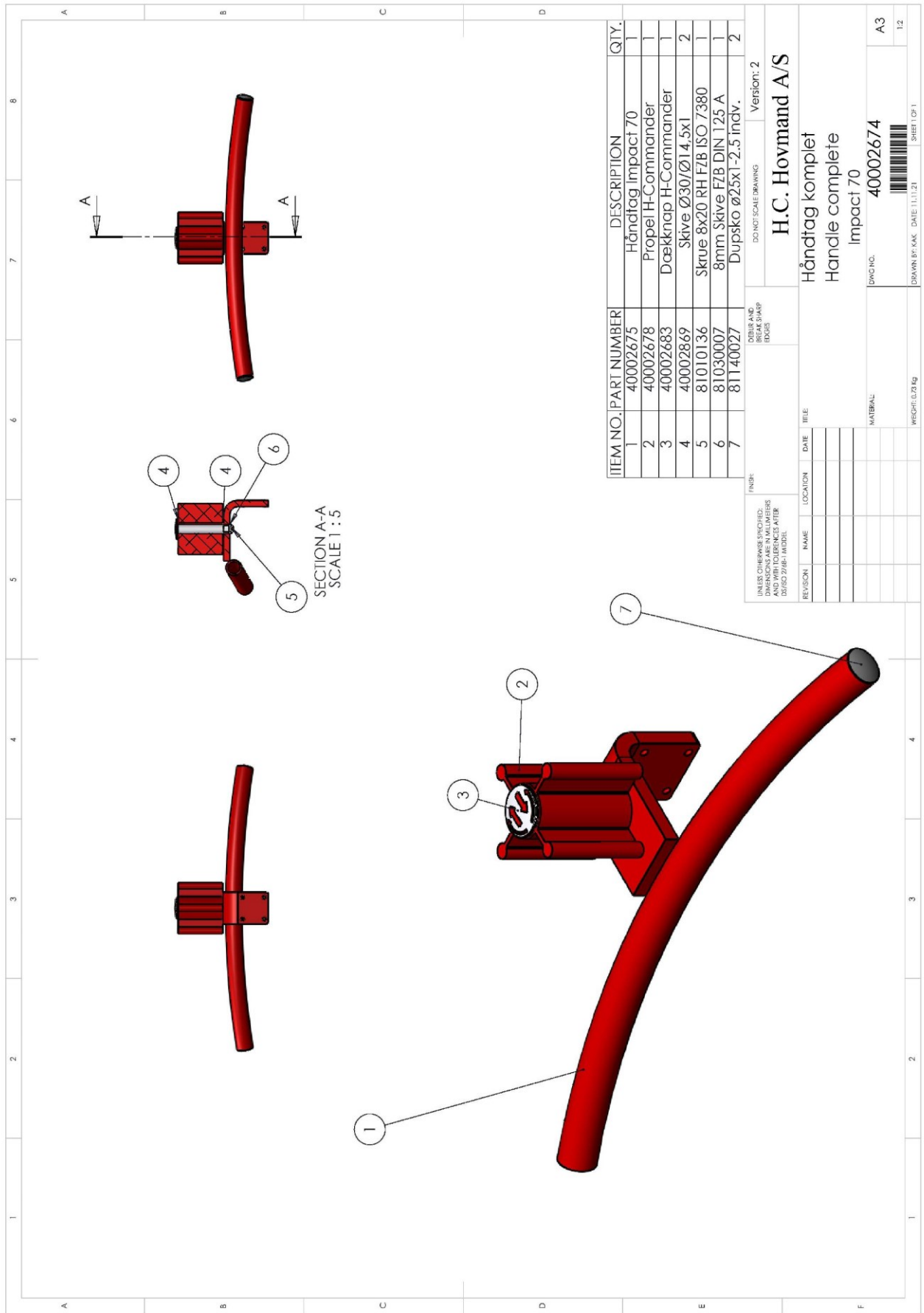
DRW: BT/KA/K

WEIGHT: 6,22 Kg

SHEET 071

A3

13



SECTION A-A
SCALE 1:5

ITEM NO.	PART NUMBER	DESCRIPTION	QTY.
1	40002675	Håndtag Impact 70	1
2	40002678	Propel H-Commander	1
3	40002683	Dækknap H-Commander	1
4	40002869	Skive Ø30/Ø14,5x1	2
5	81010136	Skruer 8x20 RH FZB ISO 7380	1
6	81030007	8mm Skive FZB DIN 125 A	1
7	81140027	Dupsko Ø25x1-2,5 indv.	2

UNLESS OTHERWISE SPECIFIED:
DIMENSIONS ARE IN MILLIMETERS
AND WILL TOLERANCE AFTER
DIN ISO 2768-1, MEDIUM

FINISH: DO NOT SCALE DRAWING

Version: 2

H.C. Hoymand A/S

Håndtag komplet
Handle complete
Impact 70

REVISION: NAME LOCATION DATE TITLE

DWG NO. 40002674

MATERIAL:

WEIGHT/DWG

DATE: 11.11.21

SHEET OF 1

A3
1:2

12. Reservedelslister

12.1. Impact 70 S/L/M Mast

Pos nr. S	Vare nr. S 40002667	Pos nr. L	Vare nr. L 40002883	Pos nr. M	Vare nr. M 40002881
1	30000478	1	30000478	1	30000478
2	40000163	2	40000163	2	40000163
3	40000665	3	40000665	3	40000665
4	40000699	4	40000699	4	40000699
5	40000719	5	40000719	6	40000719
6	40000720	6	40000720	7	40000720
7	40000729	7	40000729	8	40000729
8	40000730	8	40000730	9	40000730
9	40001894	9	40001894	10	40001894
10	40002668	16	40002884	18	40002882
11	40002670	17	40002887	19	40002888
12	40002705	15	40002880	17	40002879
13	40002819	10	40002819	11	40002819
14	40002825	11	40002825	12	40002825
15	40002838	12	40002838	14	40002838
16	40002839	24	84130020	33	84130020
17	40002860	13	40002860	15	40002860
18	40002866	14	40002866	16	40002866
19	40002889	18	40002889	20	40002889
20	81010118	19	81010118	22	81010118
21	81030086	20	81030086	28	81030086
22	81190092	21	81190092	29	81190092
23	84080016	22	84080016	30	84080016
24	85020022	23	85020022	31	85020022
25	40002830	26	40002830	13	40002830
26	81010328		81010328	25	81010328
27	81010115		81010115	21	81010115
28	81010361		81010361	26	81010361
29	81020022		81020022	27	81020022
30	81010317		81010317	24	81010317
31	40002890	28	40002890	36	40002890
		25	84130020	34	84130020
*	81190090	27	81190090	32	81190090
				5	40000701
				23	81010316
				35	84130020

12.2. Impact 70 S/L&M Bensæt

Pos nr. S	Vare nr. S 40002664	Pos nr. L&M	Vare nr. L&M 40002876
1	40002666		
2	40002672	1	40002672
3	40002696		
4	40002707	2	40002707
5	40002722		
6	40002840	3	40002840
7	40002858		
8	40002861		
9	81010065		
10	81020025	10	81020025
11	81030010		
12	81200043	12	81200043
13	RR-UP8*20		
14	81010097	8	81010097
		4	40002872
		5	40002873
		6	40002874
		7	40002875
		9	81010359
		11	81030009
		13	81200044

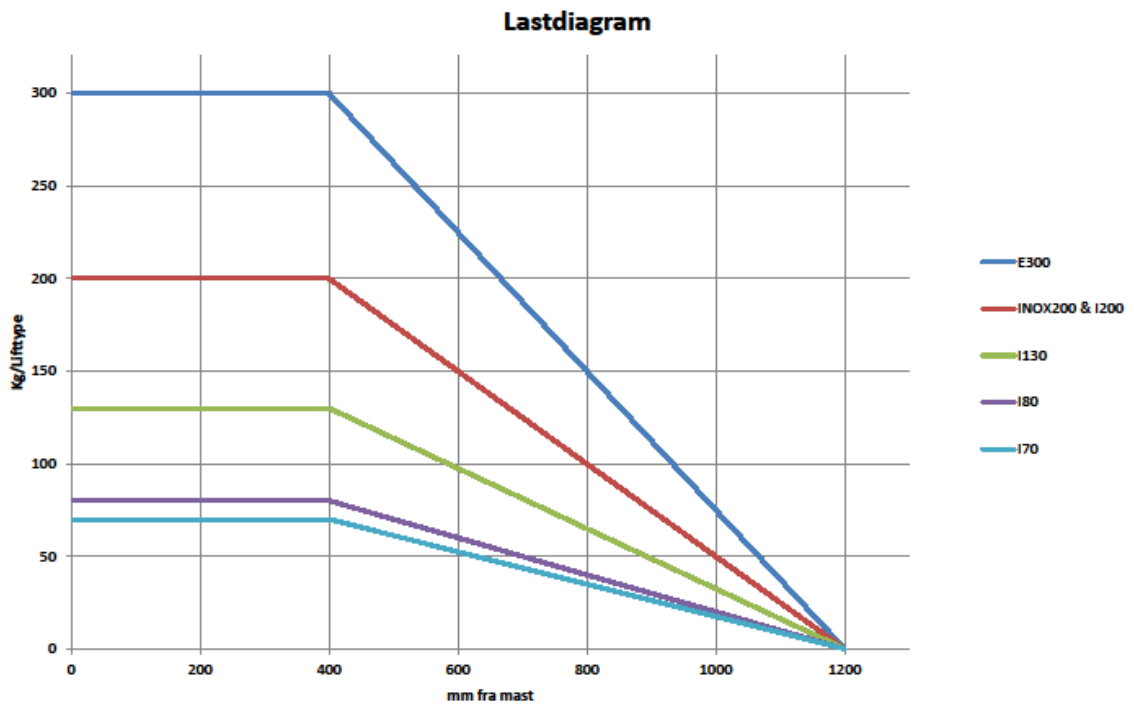
12.3. Impact 70 S/L/M Styr& "Commander"

Pos nr. S	Vare nr. S 40002674	Pos nr. L&M	Vare nr. L&M 40002870
1	40002675	4	40002871
2	40002678	1	40002678
3	40002683	2	40002683
4	40002869	3	40002869
5	81010136	5	81010136
6	81010378	6	81010378
7	81030007		81030007
8	81140027	7	81140027

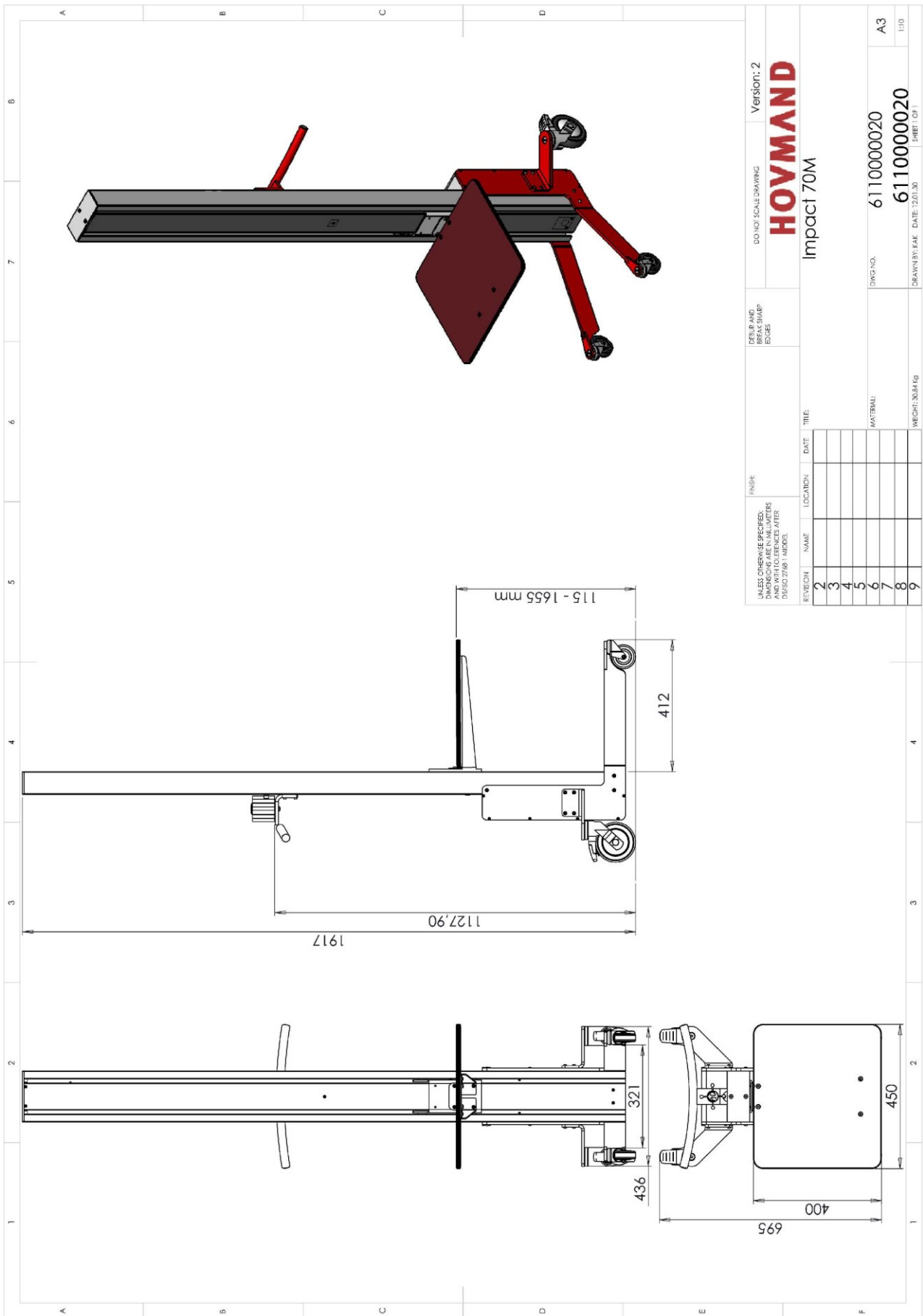
12.4. Impact 70 S/L/M Platform

Pos nr. S	Vare nr. S/L/M 40002685
1	40002686
2	40002687
3	81010436

13. Lastdiagram



14. Måltegninger



Version: 2
HOVMAND
 Impact 70M

DO NOT SCALE DRAWING

DETAIL AND BREAK SHARP EDGES

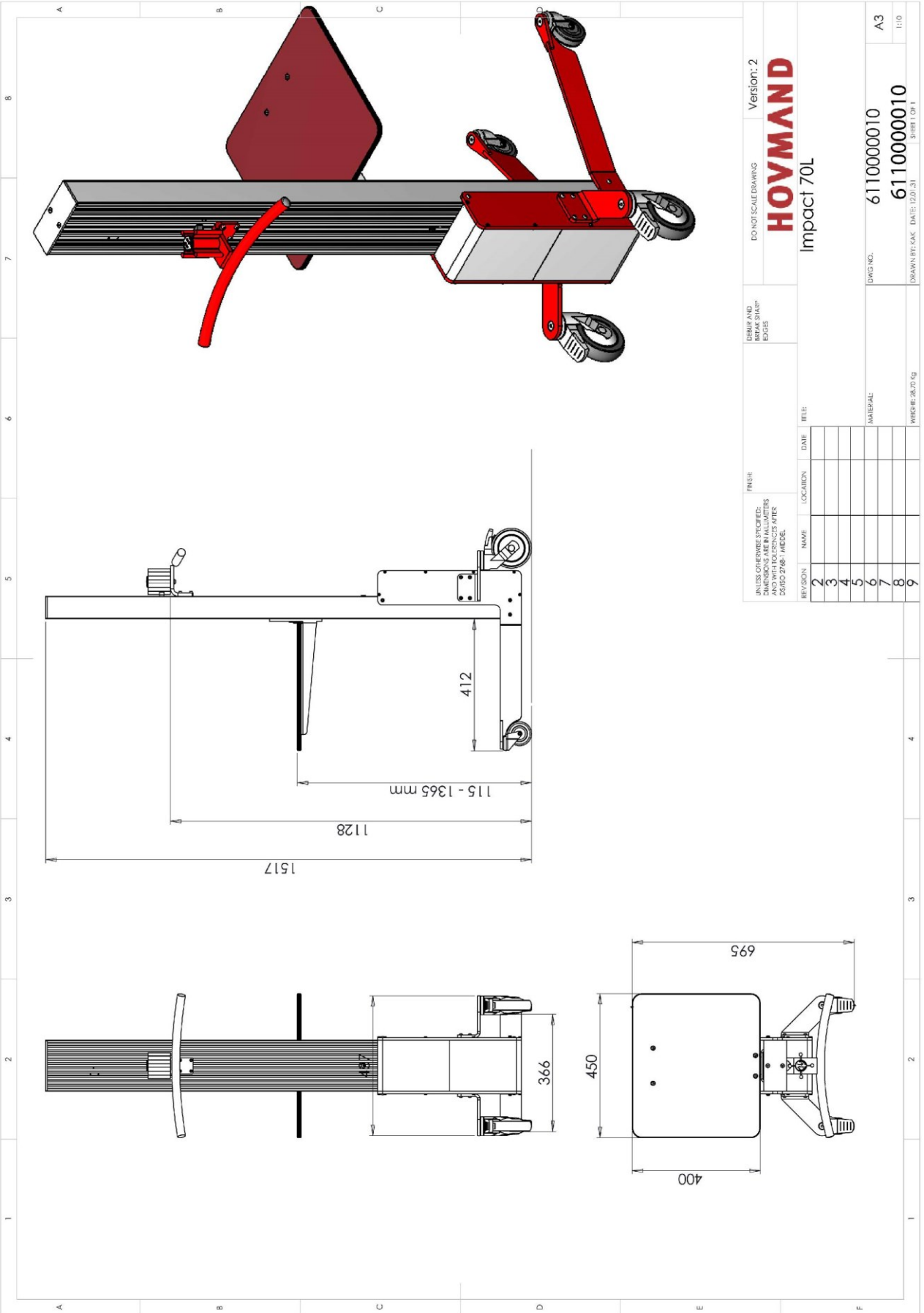
UNLESS OTHERWISE SPECIFIED: DIMENSIONS ARE IN MILLIMETERS AND DECIMALS AFTER DEGREE 2/100. 1 MODEL

REVISION	NAME	LOCATION	DATE	TITLE
2				
3				
4				
5				
6				
7				
8				

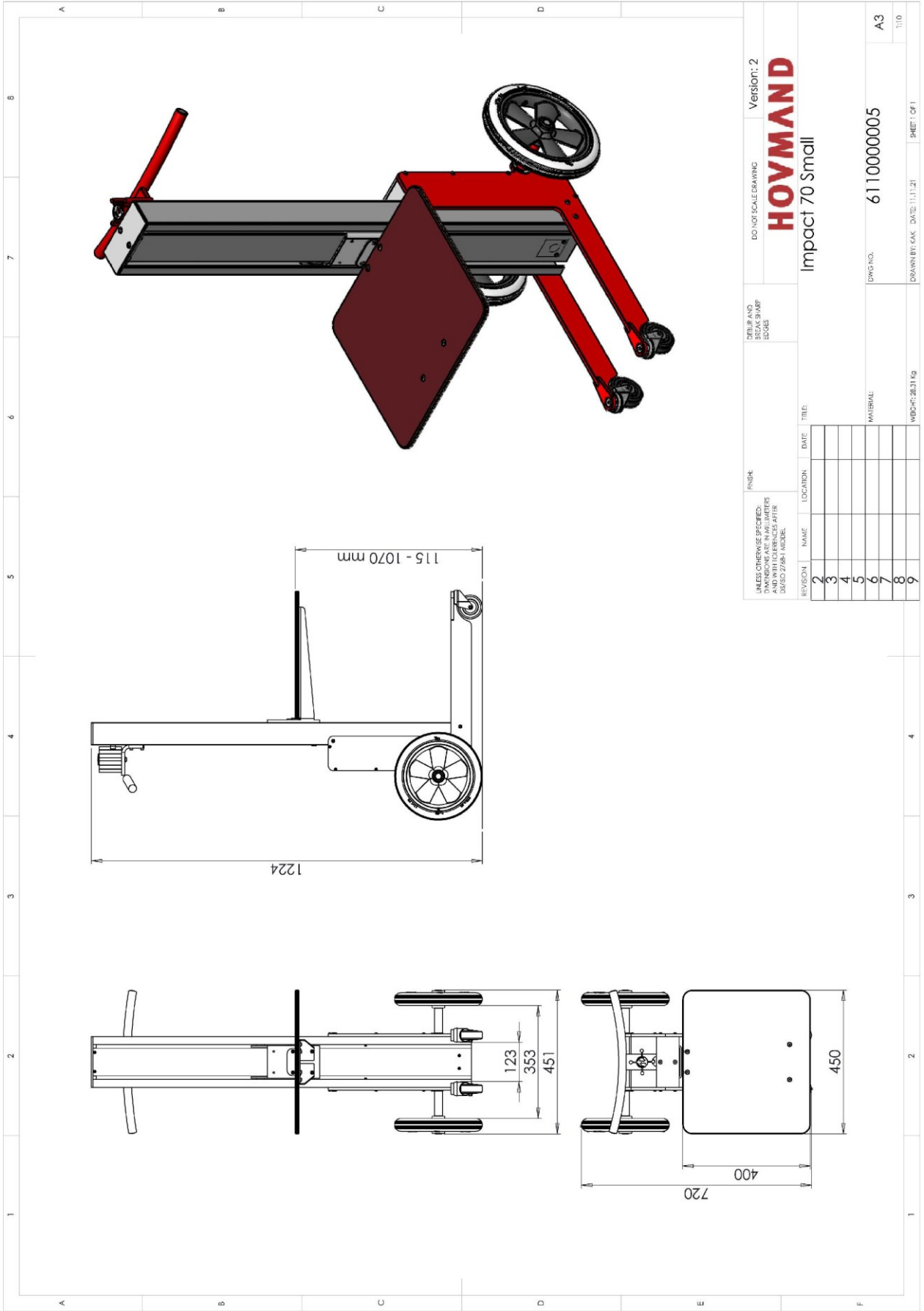
DRAWING NO. 6110000020
 DRAWN BY: KAK DATE: 12.01.20
 SHEET 1 OF 1

DIAG. NO. 6110000020
 MATERIAL:
 WEIGHT: 30,8 kg

A3
 1:10



DO NOT SCALE DRAWING		Version: 2	
DESIGN AND BREAK SHARP EDGES		HOVMAND Impact 70L	
FINISH UNLESS OTHERWISE SPECIFIED: DIMENSIONS ARE IN MILLIMETERS AND DECIMALS AFTER 2552/2148/18000		DRAWN BY: GAK DATE: 12/07/21	
REVISION	NAME	LOCATION	DATE
2			
3			
4			
5			
6			
7			
8			
MATERIAL		DWG NO. 6110000010	
WEIGHT: 26,07 kg		A3	
		1:10	
		3 SHEET OF 4	



Version: 2

DO NOT SCALE DRAWING

DEBUR AND
BROOK SHARP
EDGES

FINISH:
UNLESS OTHERWISE SPECIFIED,
PARTS SHALL BE FINISHED
AND WITH TOLERANCES AFTER
DR/ISO 2768-11 METRIC.

HOVMAND

Impact 70 Small

REVISION NAME LOCATION DATE TITLE

2				
3				
4				
5				
6				
7				
8				
9				

DWG NO. 6110000005

MATERIAL:

WEIGHT: 28.31 kg

DATE: 11.11.21

SHEET OF 1

A3

1:10

Afgangskontrol

Type: _____ Serienr: _____

Der er gennemført kontrol af:

- At løftevognen stemmer overens med de på ordresedlen angivne specifikationer.
- At løftevognen er justeret således, at mast og udstyr overholder tolerancerne for rethed med og uden vægt.
- At alle relevante etiketter og mærkater er påsat.
- At løftevognen har gennemgået visuel kontrol for overfladefinish og korrekt montage.
- At løftevognens batteri og lader har udvist korrekt funktion.
- At løftevognens kapacitet og hastigheder er i overensstemmelse med de angivne specifikationer.
- Overlastsikringens funktion er afprøvet, justeret og godkendt
- At der er gennemført funktionstest og justering af:
 - Tandrem
 - Slæde
 - Topstop
 - Retkørsel og bremse
- At den/de anvendte styring har gennemgået funktionstest.
- At nedenstående udstyr er kontrolleret og er vedlagt liften.

Standardudstyr:

- | | |
|---|-------------------------------|
| <input type="checkbox"/> W1 | <input type="checkbox"/> D2 |
| <input type="checkbox"/> W2 | <input type="checkbox"/> DD1 |
| <input type="checkbox"/> W3 | <input type="checkbox"/> DD2 |
| <input type="checkbox"/> W4 | <input type="checkbox"/> DVB1 |
| <input type="checkbox"/> KP1 | <input type="checkbox"/> EP1 |
| <input type="checkbox"/> KP2 | <input type="checkbox"/> TUBE |
| <input type="checkbox"/> KP3 | |
| <input type="checkbox"/> D1 | |
| <input type="checkbox"/> Intet tilbehør | |

Dato: _____

Kontrollant: _____