



Fast Food Teknik a/s

Brugsanvisning

Dampkoger CL-serie



MAJ 2016

Indholdsfortegnelse

Indholdsfortegnelse	2
1. Indledning	3
2. Generelt	3
2.1. Fabrikant.....	3
2.2. Maskinskilt.....	3
3. Oversigt og anvendelse	4
3.1. Generel beskrivelse.....	4
3.2. Dampkogerens formål og tilsigtet anvendelse.....	4
3.3. Advarsel om forudseeligt misbrug.....	4
3.4. Tekniske specifikationer og forbrug.....	4
4. Betjening	5
5. Installation	5
5.1. Montage og installation.....	5
6. Vedligeholdelse, fejlfinding og reparation	5
6.1. Rengøring og forebyggende vedligeholdelse.....	5
6.2. Fejlfinding og reparation.....	5
6.2.1. Specifikationer for reservedele.....	6
7. Ophør af brug	9
7.1. Skrotning.....	9
8. Bilag	9
8.1. Skilte, symboler, piktogrammer og forkortelser.....	9
8.2. EF-overensstemmelseserklæring.....	10
8.3. El-diagrammer.....	11

1. Indledning

Original brugsanvisning

Denne brugsanvisning er FKI Fast Food Teknik A/S originale brugsanvisning til dampkoger af typen CL.

Formål

Formålet med denne brugsanvisning er at sikre korrekt installation, brug, håndtering og vedligeholdelse af dampkoger.

Tilgængelighed

Brugsanvisningen skal opbevares på et for personalet kendt sted, hvor den er let tilgængelig for operatører og vedligeholdelsespersonale.

Kendskab

Det er arbejdsgiverens (dampkogerens ejer) forpligtelse at sikre, at alle, der skal betjene, servicere, vedligeholde eller reparere dampkoger, har læst brugsanvisningen; som minimum de dele af den, der er relevante for deres arbejde.

Derudover har alle, der skal betjene, servicere, vedligeholde eller reparere dampkoger, pligt til selv at søge informationer i brugsanvisningen.

2. Generelt

2.1. Fabrikant

Dampkoger er fremstillet af

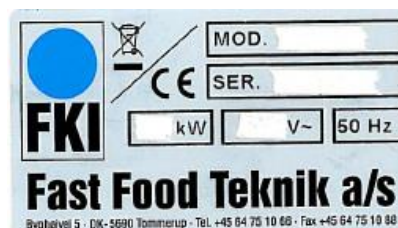
Firmanavn: FKI Fast Food Teknik A/S
Adresse: Byghøjvej 5, Verninge
5690 Tommerup

Maskinens betegnelse

Udstyrets fulde betegnelse er CL xxxx.

2.2. Maskinskilt

Maskinskiltet er placeret i bunden af el-boksen.



3. Oversigt og anvendelse

3.1. Generel beskrivelse

Dampkokeren består af et vandkar med en hulrist og her over en glasbeholder til pølserne. Karet fyldes med rent vand og afgiver damp til pølserne som ligger over risten, hvorved der sker en skånsom opvarmning.

3.2. Dampkogerens formål og tilsigtet anvendelse

FKI dampkoger er beregnet til opvarmning og varmeholdning af pølser uden at der sker en egentlig kogning af produktet.

3.3. Advarsel om forudseeligt misbrug

Yderkaret skal til stadighed være fyldt med rent vand som dækker varmelegemet helt. Kontrollér dette jævnligt, da varmelegemet ikke tåler tørkning.

Anvend aldrig eddike/salt eller lignende i vandet, da dette medfører øget korrosion.

Tænd ALDRIG for udstyret uden først have kontrolleret vandstanden i karet.

3.4. Tekniske specifikationer og forbrug

Fysiske dimensioner

Typebetegnelse	Udv. mål b x d x h [mm]	Vægt (uden vand)
CL 2530	275 x 240 x 310	6 kg
CL 3050	260 x 425 x 310	8 kg

Elektricitet

Tilslutningsspænding: 240 V AC

Tilslutningsfrekvens: 50/60 Hz

Kogeudstyret skal altid jordforbindes.

Typebetegnelse	Effektforbrug [kW]	Strømforbrug [Amp]
CL 2530	0,75	3,25
CL 3050	1,0	4,35

4. Betjening

Dampkogerens tilsluttes stikkontakt med jordforbindelse.

Karet fyldes med vand så det dækker varmelegemet helt, ca. 6-7 cm over bund.

Rist placeres inden i karet og glasbeholder sættes på risten.

Den røde hovedafbryder tændes og lampen lyser.

Kogeudstyret aktiveres ved at dreje på termostaten (med uret) til ønsket temperatur. Den gule lampe lyser når varmelegemet er aktiveret.

Når indstillet temperatur er nået, afbrydes varmelegemet via termostaten, og aktiveres igen automatisk ved behov for opvarmning.

Sluk for kogeudstyret enten på den røde hovedafbryder eller ved at dreje termostaten mod uret til 0.

5. Installation

5.1. Montage og installation

Alle modeller er forsynet med ben for placering på et egnet bord eller lignende.

6. Vedligeholdelse, fejlfinding og reparation

6.1. Rengøring og forebyggende vedligeholdelse

Glasbeholder, skydelåg og hulrist adskilles og vaskes grundigt, evt. i opvaskemaskine.

Yderkaret tømmes for vand, ved hjælp af kuglehanen i front/bund af yderkaret.

For at undgå korrosion af yderkar og varmelegeme skal kalkaflejringer (kedelsten) fjernes med jævne mellemrum. Hvis der anvendes afkalkningsmiddel skal yderkaret skylles grundigt efter afkalkning, inden der påfyldes rent vand.

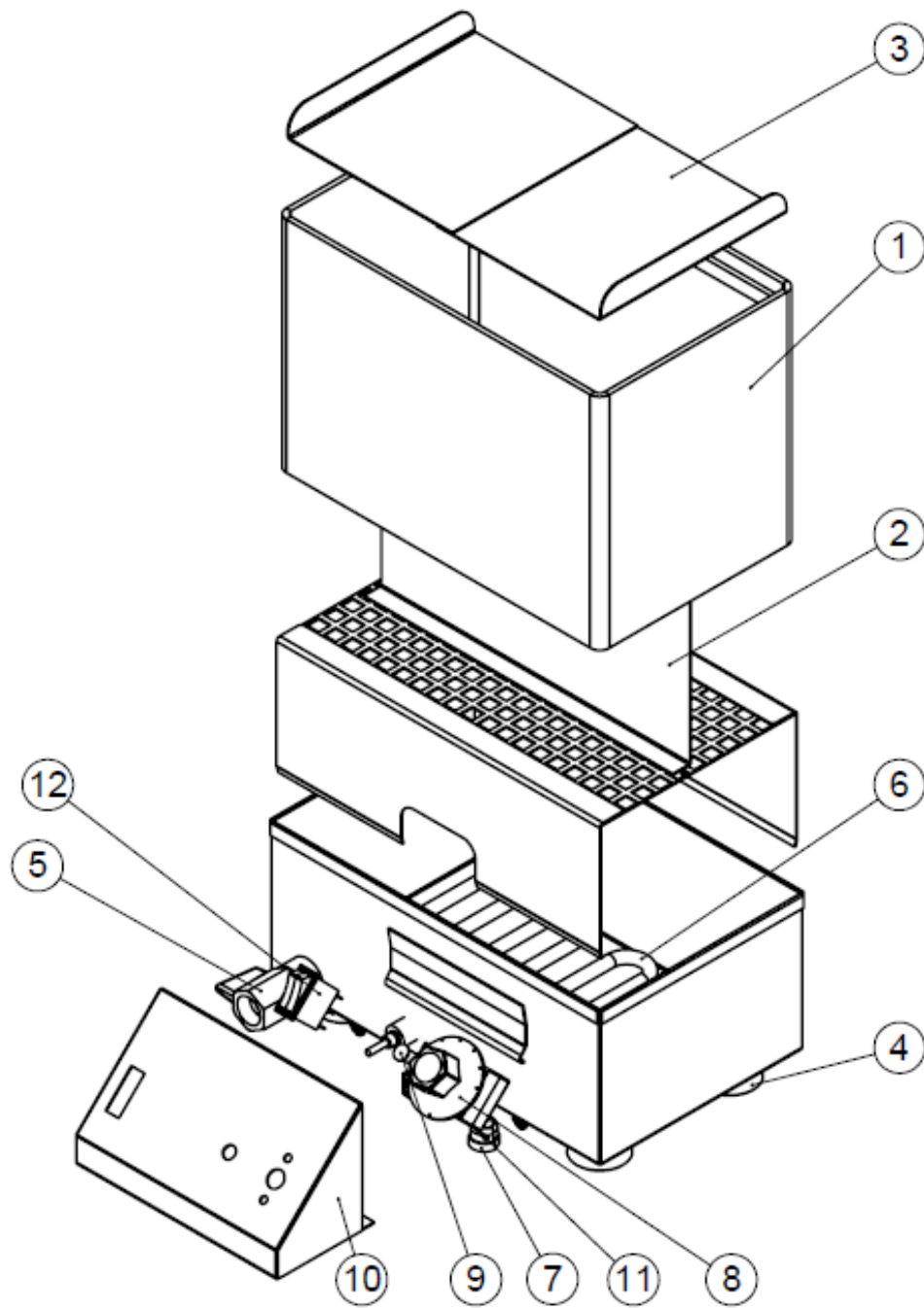
Brug af demineraliseret vand kan forlænge levetiden på kar og varmelegeme.

6.2. Fejlfinding og reparation

Evt. fejlfinding og reparation af udstyret bør kun foretages af faguddannet personale med teknisk indsigt i elektriske apparater.

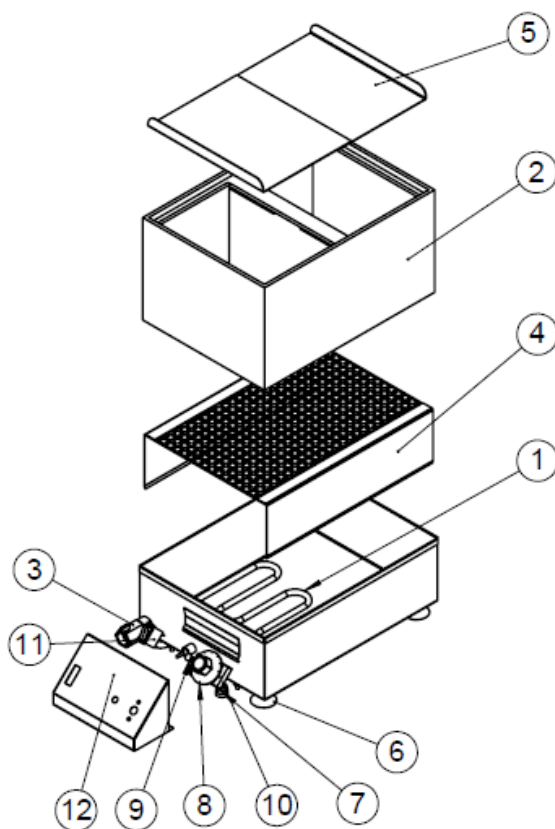
6.2.1. Specifikationer for reservedele

CL 2530



Pos.	Varenum- mer	An- tal	Benævnelse
1	81-05642	1	Glaskabinet komplet
2	81-05646	1	Hulrist komplet
3	81-05643	2	Skydelåg
4	81-06028	4	Ben, sort 6028 (glidesko)
5	81-05587	1	Kuglehane 1/2" m. greb (pøsekoger)
6	83-09100	1	Varmelegeme 0,75 kW 230V
7	72-03570	1	Kabelaflastning
8	72-03628	1	Vred 30-110°
9	83-07507	1	Glimlampe Ø9 gul
10	83-10717	1	EI-kasse CL med frontaftap
11	72-03623	1	Termostat 30-110°C med kapilarføler
12	83-07505	1	Afbryder 1-polet rød m. lampe

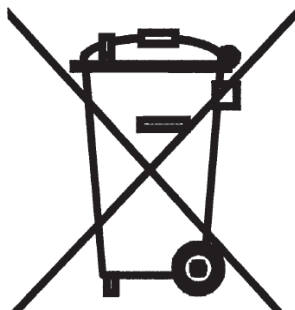
CL 3050



Pos.	Varenummer	Antal	Benævnelse
1	83-08454	1	Varmelegeme 1,5 kW 230V
2	81-05576	1	Glasbeholder CL 3050
3	81-05587	1	Kuglehane ½" m. greb (pølsekoger)
4	83-09427	1	Hulrist uden skillerum
5	01-30550	2	Skydelåg
6	81-06028	4	Ben, sort 6028 (glidesko)
7	72-03570	1	Kabelaflastning
8	72-03628	1	Vred 30-110°
9	83-07507	1	Glimlampe Ø9 gul
10	72-03623	1	Termostat 30-110°C med kapilarføler
11	83-07505	1	Afbryder 1-polet rød m. lampe
12	83-10717	1	EI-kasse CL med frontaftap

7. Ophør af brug

7.1. Skrotning



Dampkokeren er mærket med ovenstående genbrugssymbol. (EU direktiv 2002/96/EC) og skal i Danmark bortskaffes i henhold til Eiskrotbekendtgørelsen.

Det betyder at når produktet er udtjent, skal du bortskaffe det efter kommunens bestemmelser, f.eks. i dertil opstillet container på kommunens genbrugsplads.

8. Bilag

8.1. Skilte, symboler, pictogrammer og forkortelser

Dampkokeren er mærket med følgende symboler og pictogrammer:



Genbrugssymbol i h.t. EU direktiv (se afsnit 8)



Varm overflade – brug handsker

8.2. EF-overensstemmelseserklæring



EU DoC ID: FKI 007
Verninge, 29. januar 2021

EU DECLARATION OF CONFORMITY

We FKI Fast Food Teknik a/s declares under our sole responsibility that the product Sausage warmer and Bain Marie with

Model no.:
Cooking Line (CL XXXX)

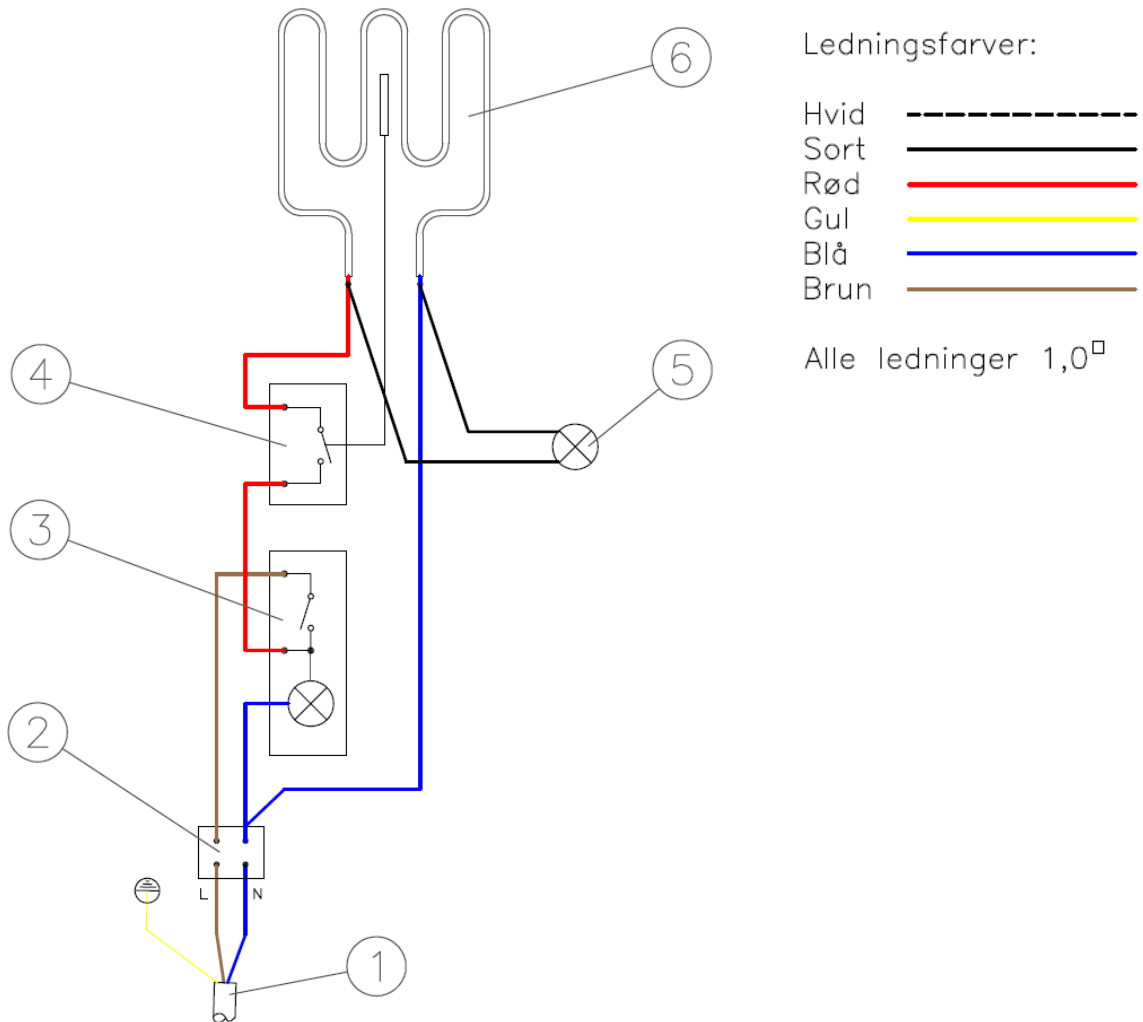
are in conformity with the following directive(s), standard(s) or other normative document(s), provided that the products are used in accordance with our instructions.

Directives	Standards
Low Voltage Directive 2014/35/EU	EN/ISO 12100:2010 EN/IEC 60335-1:2012 EN/IEC 60355-1:2012/AC:2014 EN/IEC 60335-1:2012/A11:2014 EN/IEC 60335-2-50:2003
Electromagnetic Compatibility Directive 2014/30/EU	EN 55014-1:2006 + A1:2009 + A2:2011 EN 55014-2:1997 + A1:2001 + A2:2008
WEEE Directive 2012/19/EU ROHS Directive 2011/65/EU	
Regulations	Standards
Food Contact Materials 1935/2004 Good Manufacturing Practice 2023/2006	N/A

Date <i>29/1-2021</i>	Issued by <i>Søren Poulsen</i> Søren Poulsen - Managing Director
--------------------------	------------------------------------------------------------------------

FKI Fast Food Teknik a/s only vouches for the correctness of the English version of this declaration. In the event of the declaration being translated into any other language, the translator concerned shall be liable for the correctness of the translation.

8.3. EI-diagrammer



Pos.	Varenummer	Antal	Benævnelse
1	72-03627	1	Netledning 3x1 mm ²
2	83-09752	1	Klemrække 2-polet
3	83-07505	1	Afbryder 1- polet rød
4	72-03623	1	Termostat 50-110°C med kapillarrør
5	83-07507	1	Glimlampe gul
6		1	Varmelegeme (se reservedelsliste)



FKI Fast Food Teknik a/s

Byghøjvej 5, Verringe – DK-5690 Tommerup – Danmark
Tlf. +45 6475 1066 – info@fki.dk – www.fki.dk