

# KODIAK 10



Reservedelsmanual  
Spare part manual  
Ersatzteilmanual



## Varimixer

DK EN DE

Varimixer A/S  
Kirkebjerg Søpark 6  
DK-2605 Brøndby  
Denmark

P: +45 4344 2288  
E: [info@varimixer.com](mailto:info@varimixer.com)  
[www.varimixer.com](http://www.varimixer.com)

DRN: 24010-1602  
2021 06 04

INDHOLDSFORTEGNELSE	CONTENTS	INHALT
TRANSMISSION .....	TRANSMISSION .....	TRANSMISSION 3
HJÆLPETRÆK .....	ATTACHMENT DRIVE .....	ANSCHLUSSGETRIEBE 4
RØREHOVED .....	PLANETARY HEAD .....	RÜHRKOPF 5
STATIV .....	MACHINE COLUMN .....	MASCHINENSTÄNDER 8
LØFTESYSTEMER .....	LIFTING SYSTEM .....	HUBSYSTEM 10
ELEKTRISKE KOMPONENTER.....	ELECTRIC COMPONENTS .....	ELEKTRISCHE KOMPONENTEN 12
KEDLER OG RØREVÆRKTØJ .....	BOWLS AND MIXING TOOLS .....	KESSEL UND RÜHRWERKZEUGE 14

Der tages forbehold for konstruktionsændringer

All rights reserved for changes in construction

Konstruktionsänderungen vorbehalten

## BESTILLING AF RESERVEDELE:

## ORDERING OF SPARE PARTS:

## BESTELLUNG VON ERSATZTEILEN:

Salg af reservedele til vore maskiner varetages af vor **reservedelsafdeling**. Ved bestilling af reservedele skal følgende oplysninger gives:

Sale of spare parts for our mixers is attended by our **spare part department**. When ordering spare parts, the following information must be given:

Verkauf von Ersatzteilen für unsere Maschinen wird von unserer **Ersatzteilabteilung** wahrgenommen. Bei Bestellung von Ersatzteilen, geben Sie bitte folgende Auskünfte:

1. Maskinens type
2. Maskinens nummer
3. Reservedelens bestillingsnummer. (Order no.)
4. Eventuel forsendelsesmetode

1. Type of machine
2. Number of the machine
3. Article number of the spare part in question. (Order no.)
4. Method of conveyance

1. Maschinenmodell
2. Nummer der Maschine
3. Bestellnummer des Ersatzteiles. (Order no.)
4. Evt. Versandart

Mangler en af ovenstående oplysninger, vil det være en fordel at kontakte vor **reservedelsafdeling**, før ordren afgives, idet vi så kan være behjælpelig med at finde det korrekte reservedelsnummer (**order no.**) på reservedelen.

If one of the above pieces of information is missing, please contact our **spare part department** before placing the order, as then we can assist you in finding the correct article number (**order no.**) of the spare part in question.

Falls eine der obenerwähnten Auskünfte fehlt, setzen Sie sich bitte vor Bestellung mit unserer **Ersatzteilabteilung** in Verbindung, da wir Ihnen dann behilflich sein können, die korrekte Ersatzteilnummer (**order no.**) zu finden.

Enkelte reservedele sælges ikke alene, i disse tilfælde står der ved positionsnummeret en henvisning til det samlingsnummer der skal bruges ved bestilling. Samlingsnumre er afbildet på de relevante sider

A few spare parts are not sold alone, in such cases reference is made at the pos.number to the assembly number to be used for ordering. The assembly numbers are shown on the relevant pages.

Einzelne Ersatzteile werden nicht allein verkauft. In diesen Fällen gibt es bei der Pos.Nummer einen Hinweis auf die Sammlungsnummer, die bei Bestellung verwendbar ist. Die Sammlungsnummern sind auf den relevanten Seiten gezeigt.

Returnering af reservedele kan kun ske efter forudgående aftale med **Varimixer A/S**

Returning of spare parts is only allowed when agreed with **Varimixer A/S**

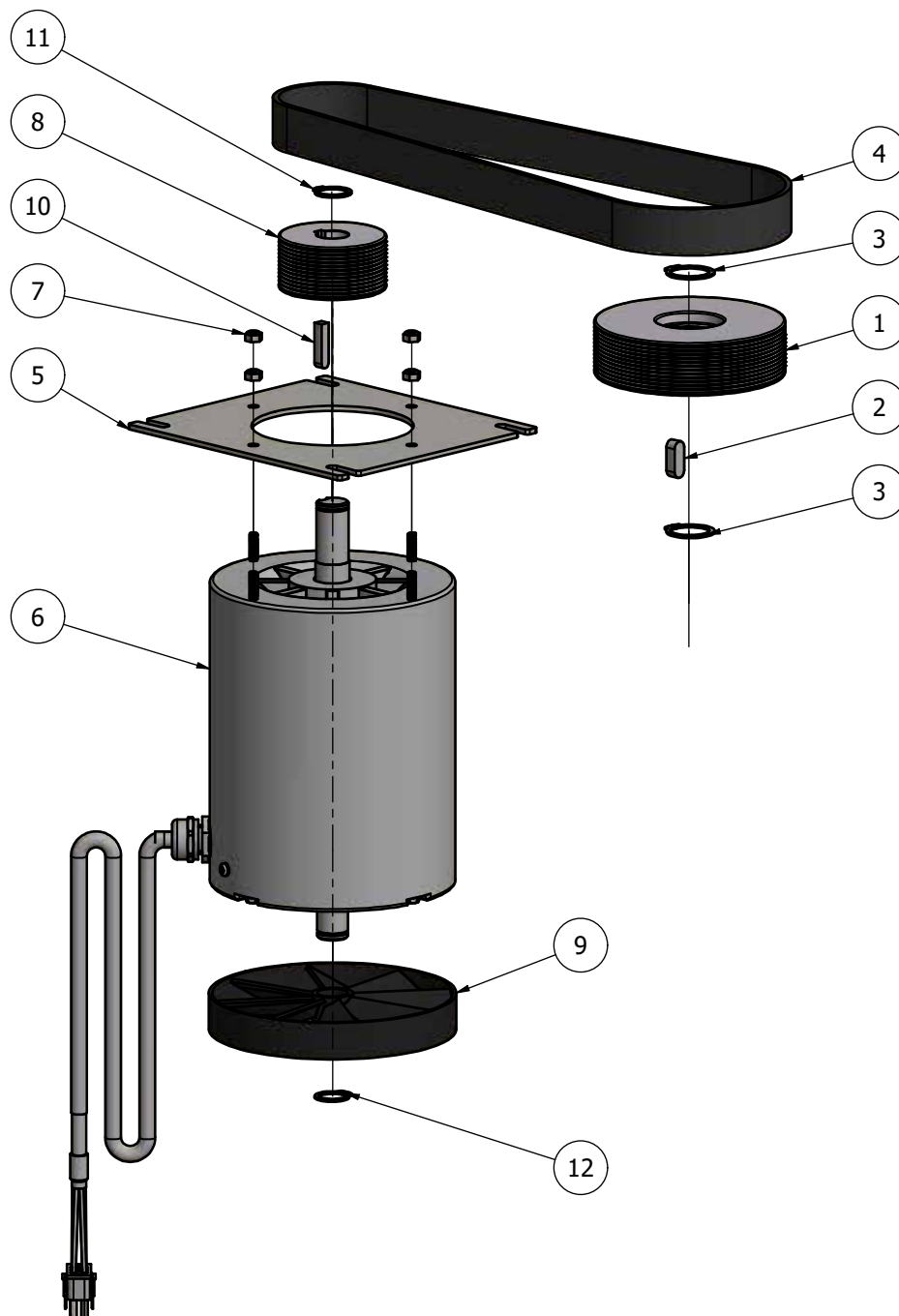
Zurücksendung von Ersatzteilen nur nach vorausgehender Vereinbarung mit **Varimixer A/S**

## TRANSMISSION

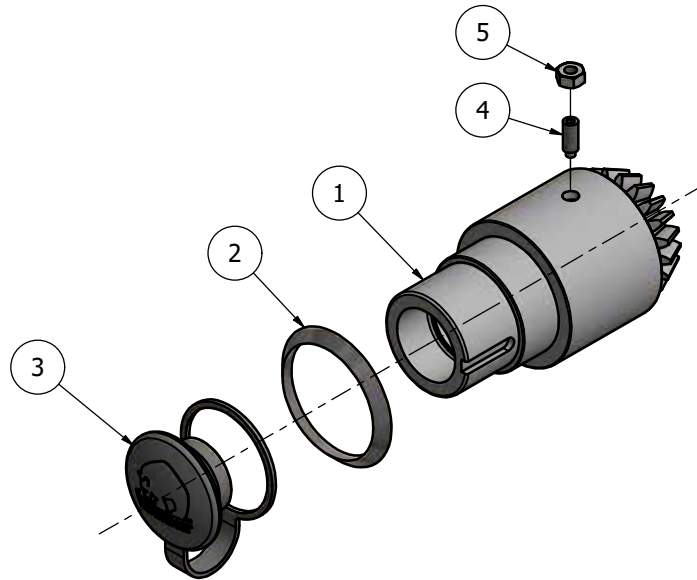
## TRANSMISSION

## TRANSMISSION

ITEM	Part number	Beskrivelse	Description	Besreibung
1	CR20-129	Remhjul	Pulley	Riemenscheibe
2	STA2037	Pasfeder	Feather Key	Passfeder
3	STA3410	Sikringsring	Circlip	Sicherungsring
4	CR10-90	Drivrem	Drive belt	Antriebsriemen
5	CR20-61.3	Motor plade	Motor plate	Motorplatte
6	CR20-85	Motor	Motor	Motor
7	STA5834	Låsemøtrik	Lock Nut	Sicherungsmutter
8	CR20-128	Remhjul	Pulley	Riemenscheibe
9	RN20-87	Ventilator	Ventilator	Ventilator
10	STA2004	Pasfeder	Feather Key	Passfeder
11	STA3407	Sikringsring	Circlip	Sicherungsring
12	STA3413	Sikringsring	Circlip	Sicherungsring

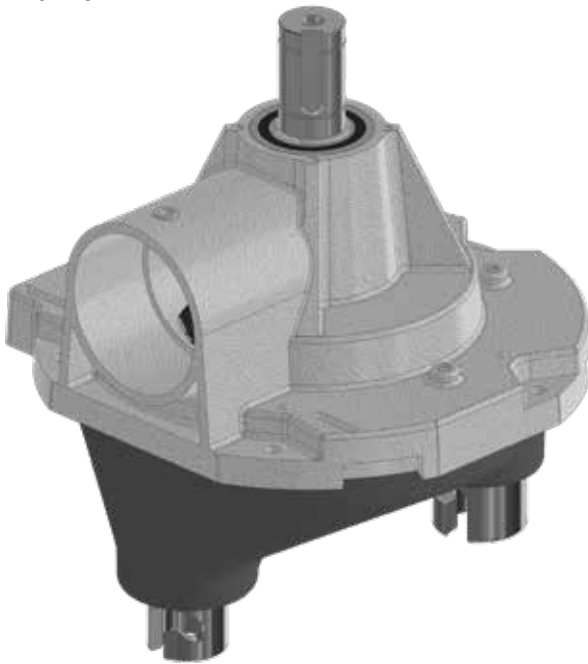


ITEM	Part number	Beskrivelse	Description	Besreibung
1	CR10-8M	Hjælpetræk	Attachment drive	Anschlussgetriebe
2	CR10-211	Pakning hjælpetræk	Seal Attachment drive	Dichtung Anschlussgetriebe
3	CR10-215.1	Dæksel til hjælpetræk	Cover for attachment drive	Schutzdeckel für Anschlussgetriebe
4	STA5654	Pinolskrue	Set screw	Gewindestift
5	STA5819	Sekskantmøtrik	Hex Nut	sechskantmutter



Part number	Beskrivelse	Description	Besreibung
CR10-2.3M	Rørehoved forber. f. skraber, mont.	Planetary head prep.f. scraper, mount.	Rührkopf vorber. f. Abstreifer
CR10-2.30M	Underhoved med leje monteret	Lower head with bearing mounted	Unter Rührkopf mit Lager mont.
CR10-3M	Hovedleje monteret	Main bearing mounted	Hauptlager montiert
CR10-30.2M	Hoved aksel, monteret	Main shaft, mounted	Hauptwelle, montiert

CR10-2.3M



CR10-3M



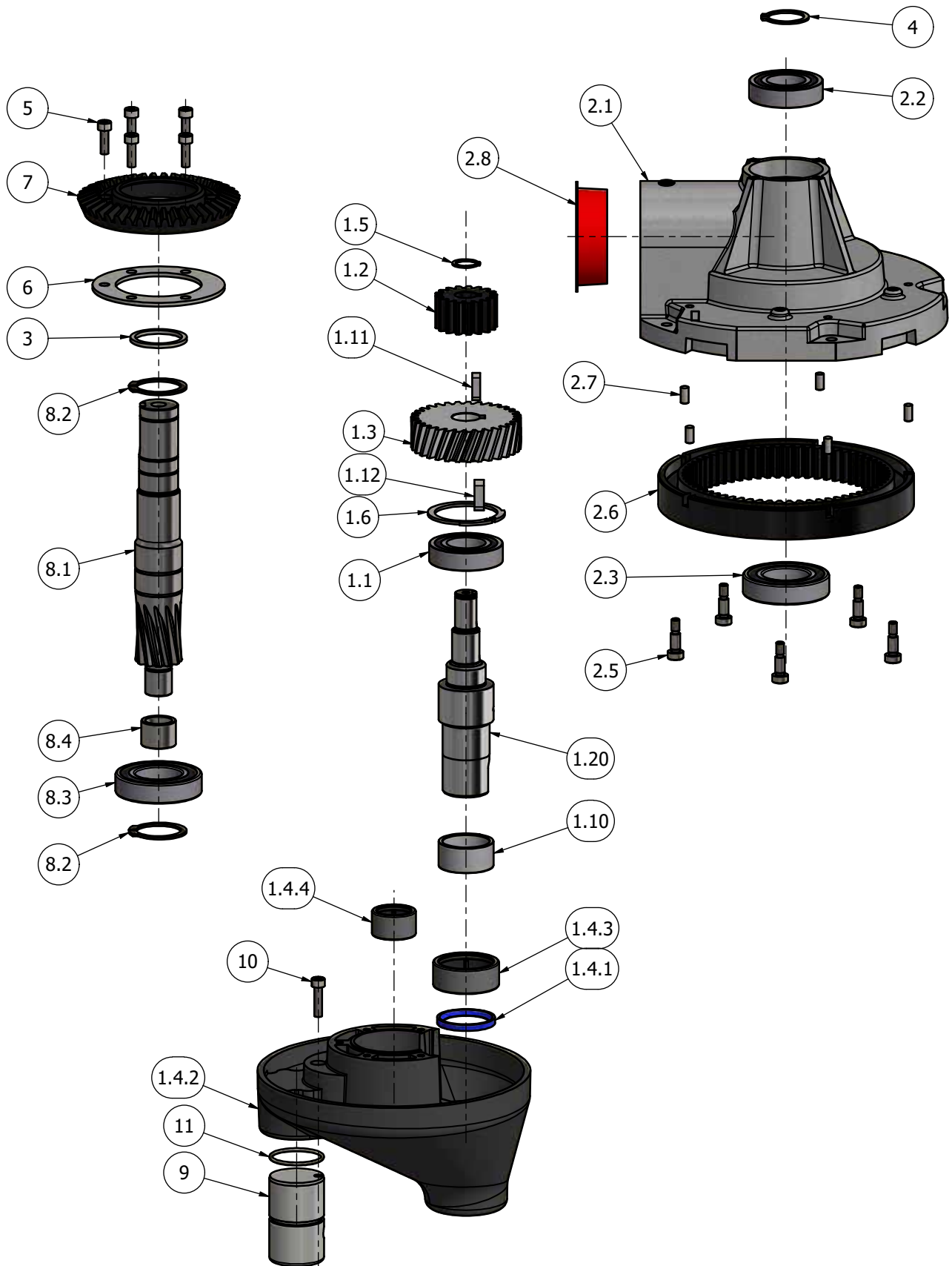
CR10-2.30M



CR10-30.2M

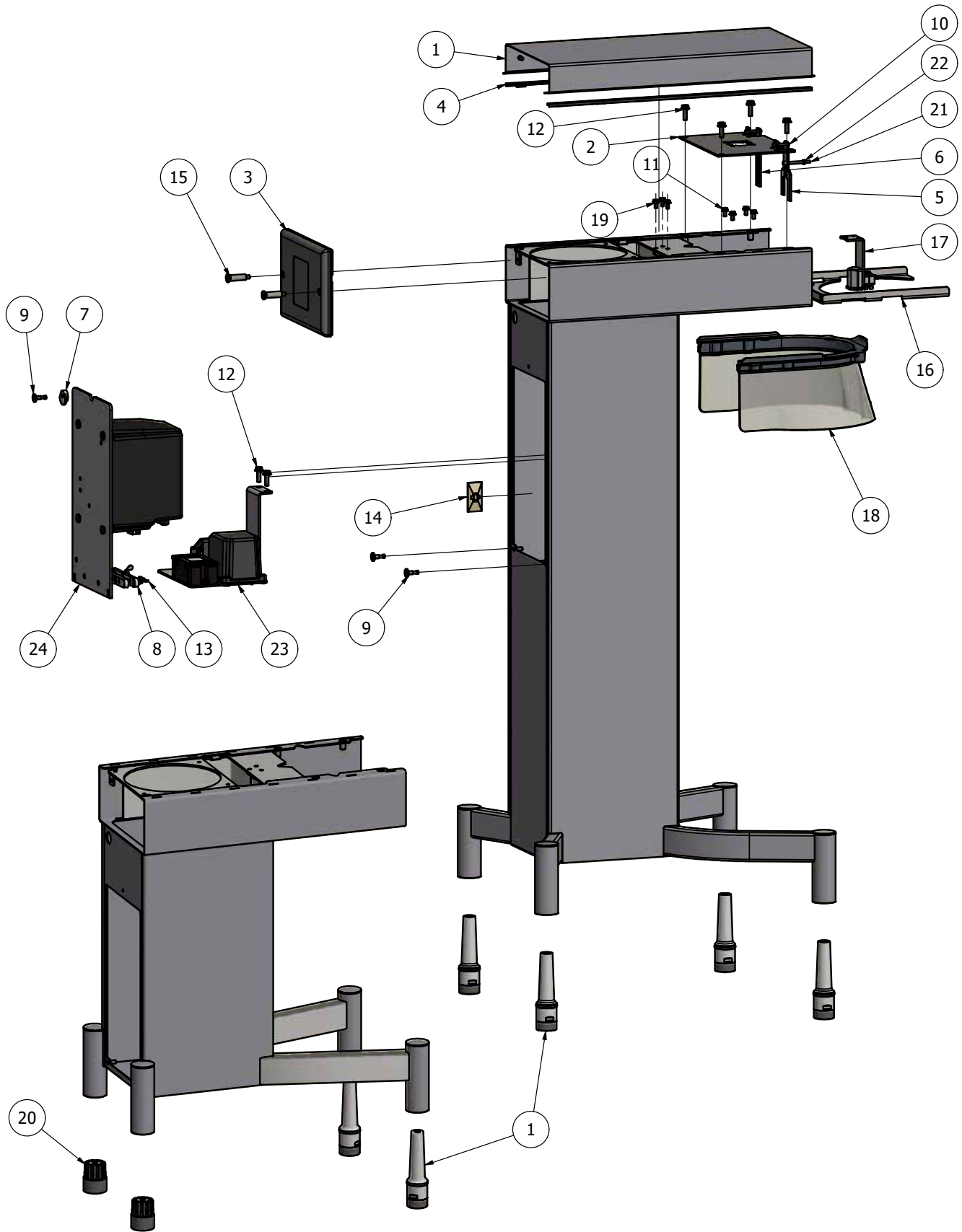


ITEM	Part number	Beskrivelse	Description	Besreibung
1	CR10-2.30M	Underhoved med leje monteret	Lower head with bearing mounted	Unter Rührkopf mit Lager montiert
1.1	6005 2RS	Kugleleje	Ball bearing	Kugellager
1.2	CR10-324.4	Planet hjul lille	Planetary wheel small	Planetenrad klein
1.3	CR10-324.5	Planet hjul stort	Planetary wheel big	Planetenrad gross
1.4	CR10-2.30M2	Underhoved lejer monteret	Lower head, bearings mounted	Unter Rührkopf, Lager montiert
1.4.1	R40-108R	Radial Akseltætningsring	Radial Shaft Seal	Radial-Wellendichtring
1.4.2	CR10-2.2	Excentrisk hoved, bearbejdet	Eccentric head, machined	
1.4.3	HK3516 2RS	Nåleleje	needle bearing	Nadellager
1.4.4	HK2216	Nåleleje	needle bearing	Nadellager
1.5	STA3404	Sikringsring	Circlip	Sicherungsring
1.6	STA3512	Sikringsring	Circlip	Sicherungsring
1.10	LR30.1	Inderring	Inner ring	Innenring
1.11	STA2015	Pasfeder	Feather Key	Passfeder
1.12	STA2027	Pasfeder	Feather Key	Passfeder
1.20	CR10-33.6	Bajonet aksel	Bayonet shaft	Bajonettenschaft
2	CR10-3M	Hovedleje monteret	Main bearing mounted	Hauptlager montiert
2.1	CR10-3	Hovedleje	Main bearing	Hauptlager
2.2	6005 2RS	Kugleleje	Ball bearing	Kugellager
2.3	6006 2RS	Kugleleje	Ball bearing	Kugellager
2.5	STA5669	Pasbolt	Fitted bolt	Passbolz
2.6	CR10-1.2	Tandkrans	Gear wheel rim	Zahnkranz
2.7	STA6451	Stift	Pin	Stift
2.8	STA6534	Dækprop	Plug button	Blindstopfen
3	CR10-10.29	Afstandsring	Distance ring	Distanzring
4	STA3410	Sikringsring	Circlip	Sicherungsring
5	STA5712	Cylinderhoved skrue	Socket head screw	Zylinderschraube
6	CR10-12.17	Støtteskive	Support washer	Stuetzscheibe
7	CR10-323	Kronhjul	Crown wheel	Kegelrad
8	CR10-30.2M	Hoved aksel, monteret	Main shaft, mounted	Hauptwelle, montiert
8.1	CR10-30.2	Hovedakse	Main shaft	Hauptwelle
8.2	STA3414	Sikringsring	Circlip	Sicherungsring
8.3	6006 2RS	Kugleleje	Ball bearing	Kugellager
8.4	IR172216	Inderring	Inner ring	Innenring
9	42CR10-105.1	Bajonetbøsning	Bayonet bushing	Bajonettbuchse
10	STA5612	Cylinderhoved skrue	Socket head screw	Zylinderschraube
11	STA3601	O-ring	O-ring	O-ring

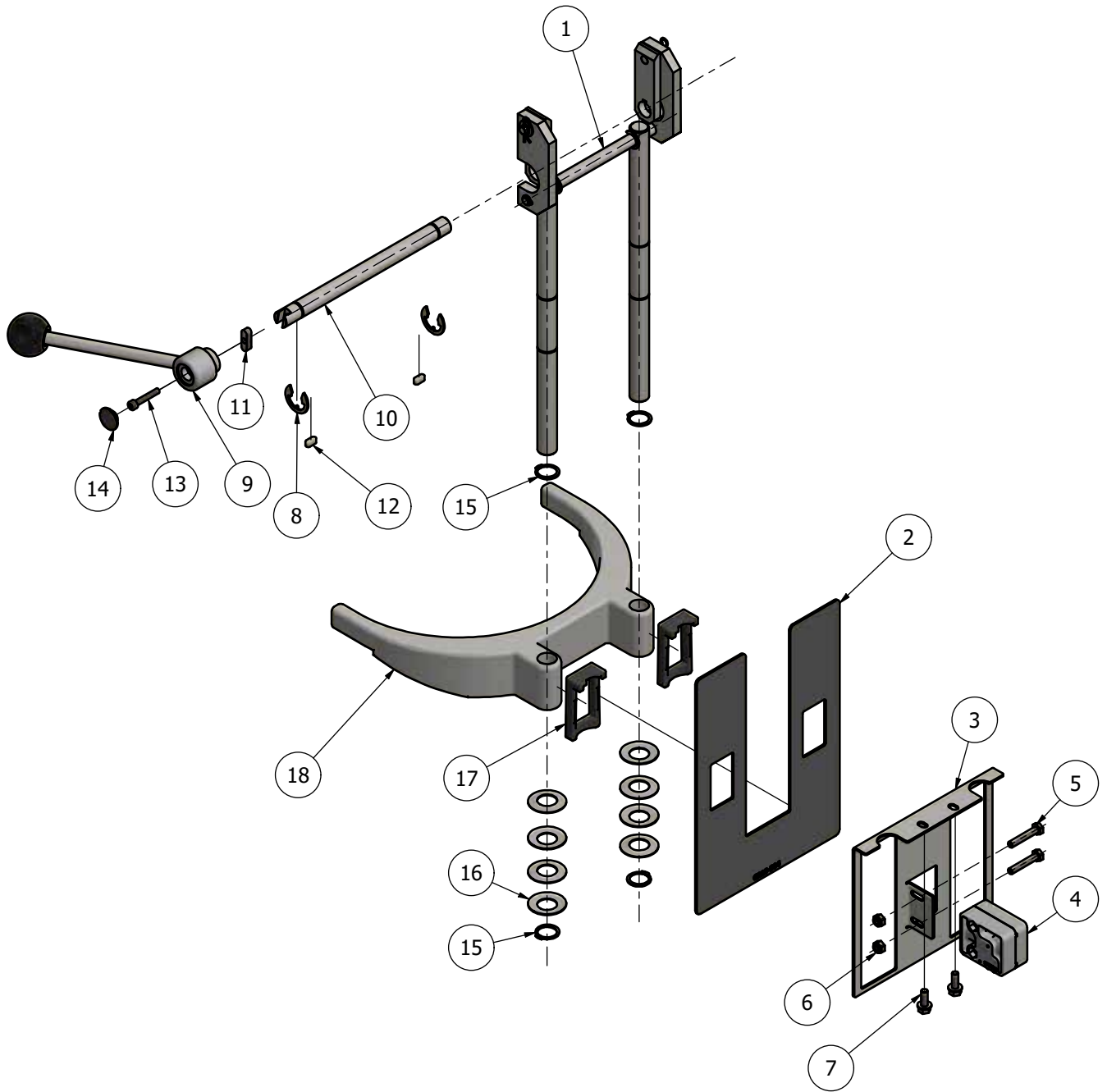


ITEM	Part number	Beskrivelse	Description	Besreibung
1	CR10-21.3R	Låg	Lid	Abdeckung
2	CR10-22.79	Monteringsplade	Mounting plate	Montageplatte
3	CR10-291.1	Bagplade	Back plate	Rückwand
4	CR10-559	Pakning	Seal	Dichtung
5	CR10-650.21	Monteringsbeslag	Mounting bracket	Montagehalterung
6	CR10-650.22	Monteringsbeslag	Mounting bracket	Montagehalterung
7	CR30-22.18	Drejelås	Cam latch	Türriegel
8	CR30-602	EMC beskyttelse beslag	EMC shield bracket	EMV Schirmklamme
9	STA5028	Captive skrue	Captive screw	unverlierbare Schraube
10	STA5713	Cylinderhoved skrue	Socket head screw	Zylinderschraube
11	STA5755	Skrue	Screw	Schraube
12	STA5756	Skrue	Screw	Schraube
13	STA5803	Vingemøtrik	Wing Nut	Flügelmutter
14	STA6161	Kabelholder	Cable tie mount	Kabelhalter
15	STA9008	specialskrue	Special screw	Spezialschraube
16	56CR10-109.1	Kontakt plade	Switch plate	Schalter platte
17	56CR10-110.2M	Switch beslag monteret	Switch bracket mounted	Schalterhalterung montiert
18	56CR10P-22.2M	Sikkerhedsskærm	Safety guard	Schutzschirm
19	STA5755	Skrue	Screw	Schraube
20	CR20-218.1	Gummifod	Rubber foot	Gummifuß
21	STA5717	Cylinderhoved skrue	Socket head screw	Zylinderschraube
22	STA5816	Møtrik	Nut	Mutter
23	(Cabels included) WR10-22.38.1M CR10-22.38M WR10-22.38.2M	PSU & EMC filter monteret 100-120V 200-480V 200-480V Marine version	PSU & EMC filter mounted	PSU & EMV-filter montage
24	WR20-552.6M CR10-552.1M WR20-552.4M WR10-552M	Frekvensomformer, monteret 100-120V 200-220V 230V 400-480V	Variable speed drive, mounted	Frequenzumrichter, montage

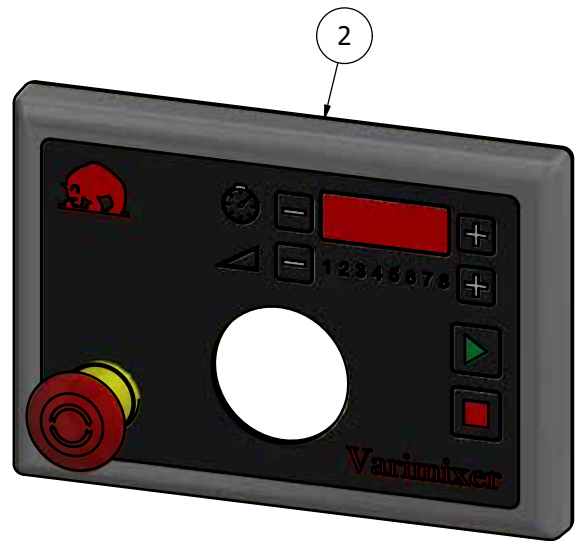
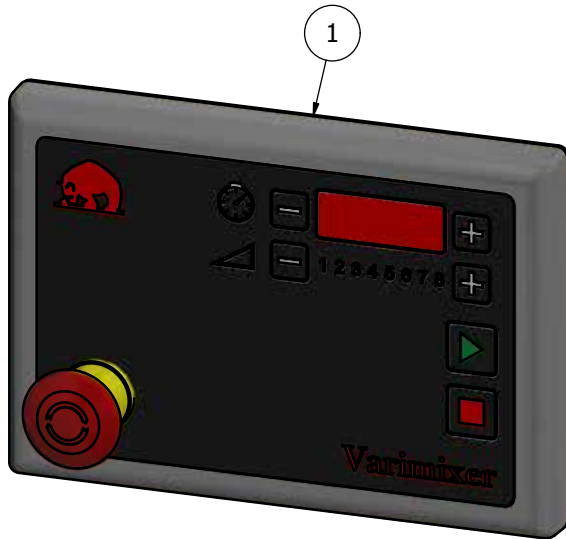




ITEM	Part number	Beskrivelse	Description	Besreibung
1	CR10-68M	Kedelløft monteret	Bowl lift mounted	Kesselanheben montiert
2	CR10-304	Afdækningsplade	Cover plate	Deckplatte
3	CR10-75	Kedel detektor beslag	Bowl dectection bracket	Kessel sensorhalterung
4	56CR10-111M	Sikkerhedskontakt	Safety Switch	Sicherheitsschalter
5	STA5319	Skruer	Screw	Schraube
6	STA5837	Låsemøtrik	Lock Nut	Sicherungsmutter
7	STA5750	Skruer	Screw	Schraube
8	STA3504	Sikringsring	Circlip	Sicherungsring
9	CR10-131.1M	Håndtag monteret	Handle mounted	Handgriff montage
10	CR10-62	Aksel	Shaft	Welle
11	CR10-306.2	Pasfeder	Key	Passfeder
12	STA2005	Pasfeder	Feather Key	Passfeder
13	STA5721	Cylinderhoved skrue	Socket head screw	Zylinderschraube
14	CR10-306.1	Dækprop	Plug button	Blindstopfen
15	STA3413	Sikringsring	Circlip	Sicherungsring
16	STA6091	Tallerkenfjeder	Disk spring	Tellerfeder
17	CR10-23.3	Pakning	Seal	Dichtung
18	CR10-23.1	Kedelbøjle	Bowl arm	Kesselarm



ITEM	Part number	Beskrivelse	Description	Beschreibung
1	CR10-501.2M	Frontpanel monteret	Control Panel mounted	Bedienfeld samlung montiert
2	CR10-501.3M	Frontpanel monteret, for hjælpetræk	Control Panel mounted, for attachment drive	Bedienfeld samlung montiert, für Anschlussgetriebe



CR10-194.10

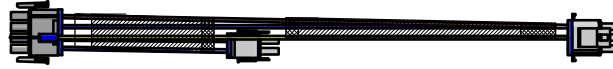


CR10-550.2

CR10-542



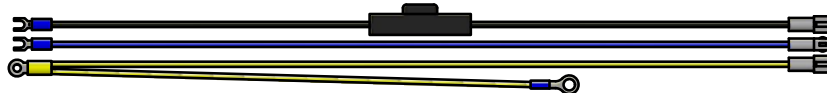
CR10-543.1



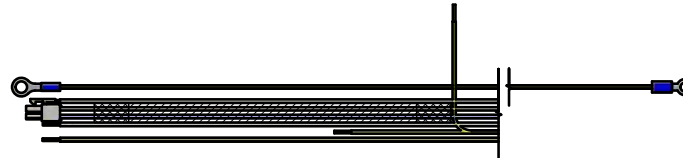
CR10-543.3M



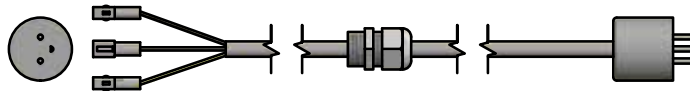
CR10-543.4M



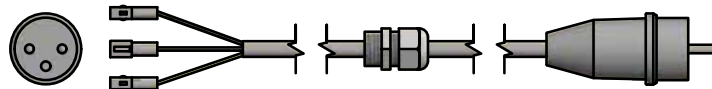
CR10-544



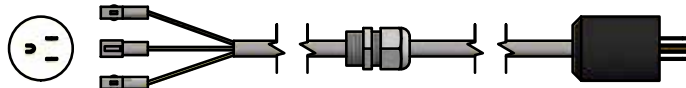
CR10-194.101M



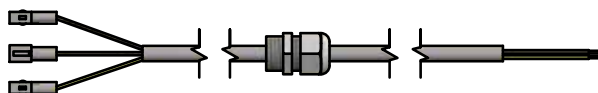
CR10-194.102M



CR10-194.106M



CR10-194.112M



CR20-194.7M



Part number	Beskrivelse	Description	Besreibung
CR10-194.10	Kommunikationskabel	Communication cable	Kommunikationskabel
CR10-550.2	Tætning Kommunikationskabel	Seal Communication cable	Dichtung Kommunikationskabel
CR10-542	Hovedkredskabel	Main Cable	Hauptstromkreiskabel
Acc. to voltage CR10-543.1	Forbindelseskabel Marine version 400-480V	Connection cable	Verbindungskabel
CR10-543.3M	Forbindelseskabel	Connection cable	Verbindungskabel
CR10-543.4M	Forsyningskabel	Supply cable	Versorgungskabel
CR10-544	Forbindelseskabel	Connection cable	Verbindungskabel
	Strømforsyningskabel	Power supply cable	Stromkabel
CR10-194.101M	DK		
CR10-194.102M	EU		
CR10-194.106M	US + CAN		
CR10-194.112M	With out plug		
CR20-194.7M	Marine version 400-4080V		

<b>Fig. no.</b>	<b>Part number</b>	<b>Beskrivelse</b>	<b>Description</b>	<b>Besreibung</b>
1.	CR10-75M	Kedel	Bowl	Kessel
2.	CR10-78M	Krog	Hook	Kneter
3.	CR10-27M	Spartel	Flat beater	Ruehrer
4.	CR10-28M	Ris	Whip	Besen
5.	42CR10-202	Skraber med standard blad	Scraper with standard blade	Abstreifer mit standard Schiene
6.	CR10-200	Skraber	Scraper	Abstreifer
7.	42CR10-204	Skraberblad, standard	Scraper blade, standard	Abstreiferschiene, standard
7a.	42CR10-204T	Skraberblad, PTFE	Scraper blade, PTFE	Abstreiferschiene, PTFE
8.	48R20Z	Ophæng for røreværktøj	Rack for mixing tools	Leiste für Rührwerkzeuge





# Varimixer

---

Varimixer A/S  
Kirkebjerg Søpark 6  
DK-2605 Brøndby  
P: +45 4344 2288  
E: [info@varimixer.com](mailto:info@varimixer.com)  
[www.varimixer.com](http://www.varimixer.com)