

## Kogebord model CtM

### *Tekniske data*

10000026246-DOC-000-01



Kogezonerne måler 40X40cm og har en effekt på 3,8kW.

## Indholdsfortegnelse

<b>Kogebord model CtM</b> .....	<b>1</b>
Indholdsfortegnelse .....	2
<b>Tekniske data</b> .....	<b>3</b>
El .....	3
3~400V+PE, 50/60Hz .....	3
Ventilation .....	3
3~400V+PE, 50/60Hz .....	3
Kapslingsklasse .....	3
<b>Produktmål</b> .....	<b>4</b>
CtM 2 .....	4
CtM 4 .....	5
<b>Installationsmål</b> .....	<b>6</b>
CtM 2 .....	6
CtM 4 .....	7

## Tekniske data

### EI

*I brugsanvisningen er der vigtig information om forsyninger og tilslutning.*

**3~400V+PE, 50/60Hz**

Type	Zoner	Effekt [kW]	Strømforbrug [A]
CtM 2	2 x 400X400mm	7,6	17/10/10
CtM 4	4 X 400X400mm	15,2	25/25/17

### Ventilation

**3~400V+PE, 50/60Hz**

Type	Sensibelt [W]	Latent [W]	Damp [kg/h]
CtM 2	1520	608	0,9
CtM 4	3040	1216	1,8

*Data er baseret på den tyske standard VDI 2052 der kan bruges til dimensionering af ventilationsanlæg.*

*Værdierne er erfaringsværdier ved et gennemsnitligt apparat og normalt brugsmønster, men det faktiske behov varierer i forhold til det enkelte apparats effektivitet, styring og anvendelse.*

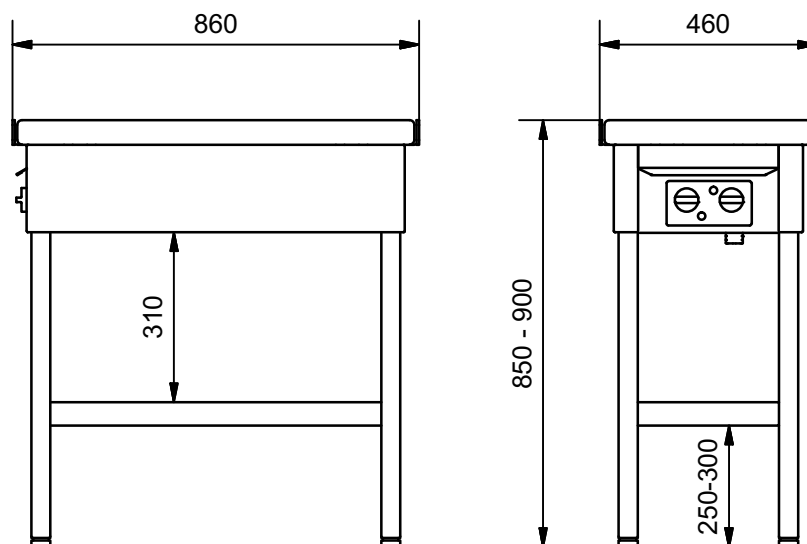
*Der er ikke taget hensyn til samtidighedsfaktoren, som kan findes i VDI 2052.*

### Kapslingsklasse

IPX4

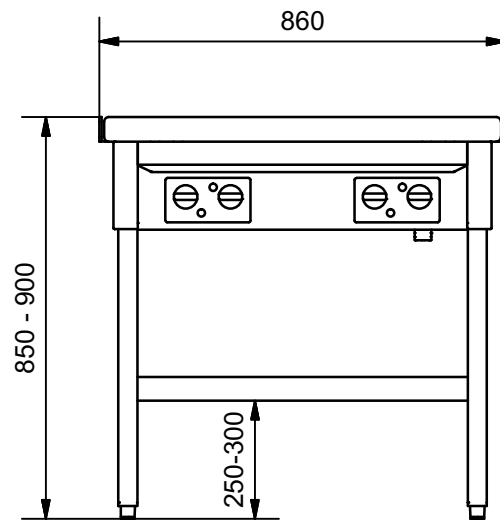
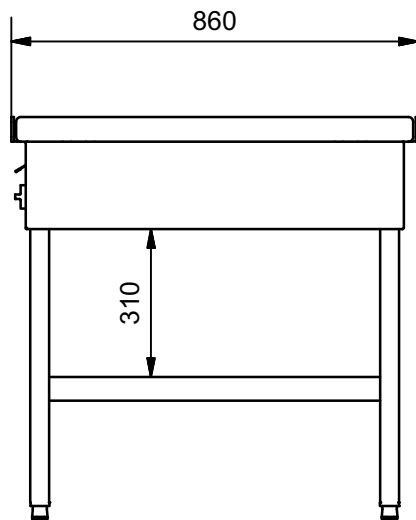
## Produktmål

### CtM 2



*Se afsnittet 'Installationsmål' for pladsbehov omkring apparatet.*

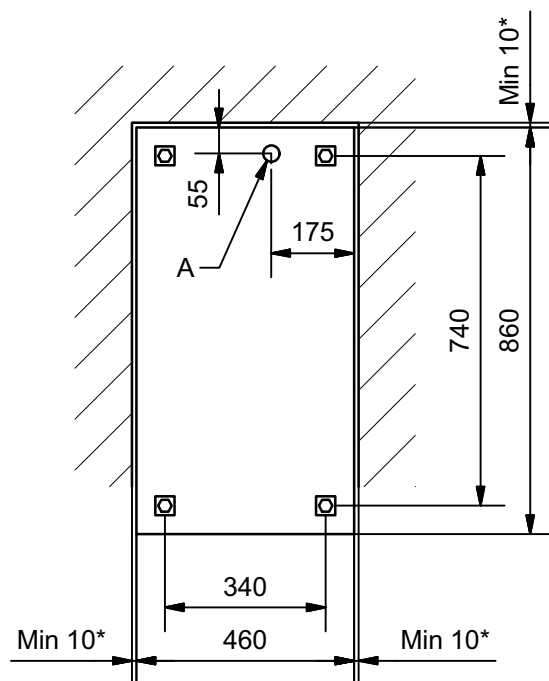
**CtM 4**



*Se afsnittet 'Installationsmål' for pladsbehov omkring apparatet.*

## Installationsmål

### CtM 2

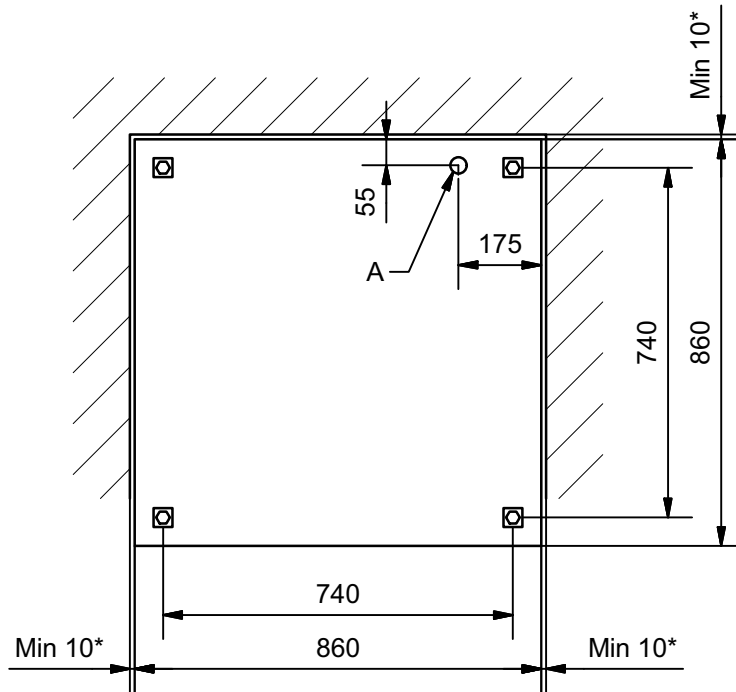


A: Mindst 800mm kabel over gulv.

\* Mindst 100mm ved placering op ad brandbart materiale.

Af hensyn til betjening og service, skal der foran apparatet være et frit område på mindst 800mm.

**CtM 4**



A: Mindst 800mm kabel over gulv.

\* Mindst 100mm ved placering op ad brandbart materiale.

Af hensyn til betjening og service, skal der foran apparatet være et frit område på mindst 800mm.

Jøni A/S, C.F. Tietgens Boulevard 28, DK-5220 Odense SØ

☎ : +45 6597 4815, ✉ : joeni@joeni.dk

Ret til tekniske ændringer forbeholdes. Forbehold for trykfejl.