



TILLVERKARE

HÄLLDE

MODELL

RG-300i

PRODUKTBESKRIVNING

Grönsaksskärare, bereder upp till 40 kg/minut

URSPRUNG

Sverige

SPECIFIKATION

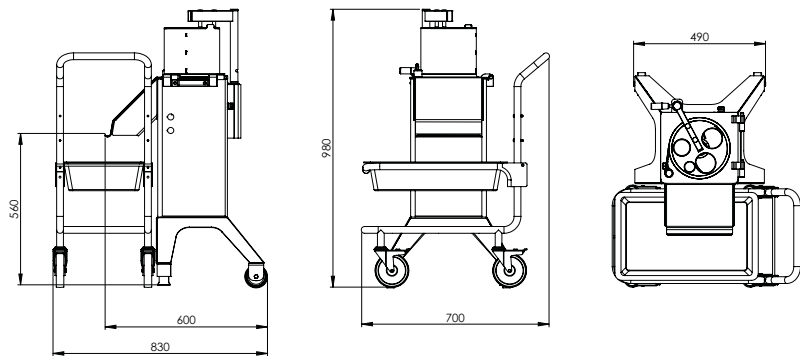
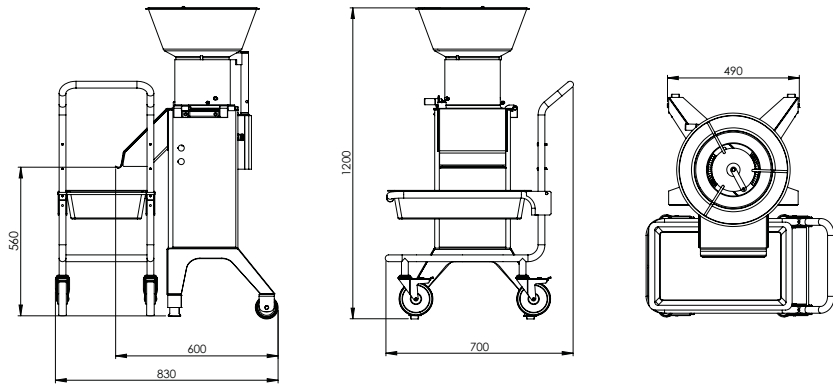
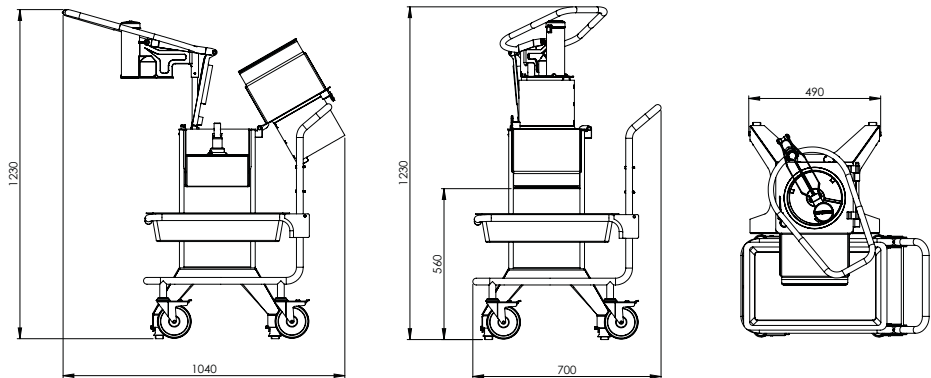
SPECIFIKATION TEXT	Golvstående Grönsaksskärare med helmåneformad Matarcylinder med en volym på 5,7 liter, tillverkad att bereda upp till upp till 2,4 ton/timme eller upp till 3000 portioner/dag. Matarcylindrar, Matare och Skärverktyg är tillverkade i rostfritt stål och är maskindiskbara. Maskinen har en hastighet på 400 varv/min. Maskinens ben har två justerbara fötter samt två fötter med hjul. Skärverktyg av rostfritt stål/aluminium, diameter 215 mm, med utbytbara knivar/plåtar. Motorn, tillsammans med den underhållsfria kuggväxeln, drivs medsols.			
FUNKTION	Maskin för att skiva, tärna, strimla, riva, räffla och skära pomes frites. Bereder frukt, grönsaker, torrt bröd, ost, nötter, svamp etc.			
KAPACITET	Upp till 3000 portioner/dag. Upp till 2,4 ton/ timme (40 kg/min). Matarcylinderns volym: 5,7 l. Manuell matare med inbyggt matarrör, för långsträckta varor, diameter 60 mm. Trattmatare: volym ca 23 liter. 4-hålsmatare med fyra matarrör: diameter 73 mm (2 st), 60 mm och 35 mm.			
MATERIAL	Maskinbas, Matarcylindrar och Matare: Rostfritt stål. Skärverktyg: Rostfritt stål/ Aluminium. Skärverktygens knivar: Rostfritt knivstål.			
MOTOR	0,75 kW. En hastighet (400 varv/min) 380-415 V, 3-fas, 50-60 Hz. Termiskt motorskydd, underhållsfri kuggväxel.			
VÄGGANSLUTNING	Jordad , 3-fas.			
STANDARD	EN 1678+A1:2010. NSF/ANSI Standard 8.			
REKOMMENDERADE PACK	INNEHÅLL	NETTOVIKT	STANDARD PACK	FULL FLEX
	• RG-300i Manuell matare / 380-415 3N 50/60	49 kg	X	X
	• 4-hålsmatare inkl. 2 stötar	5 kg	X	X
	• Trattmatare inkl. matarcylinder	11 kg		X
	• Kantinvagn, rostfri inkl. kantin	9 kg	X	X
	• Bassängvagn, 85 liter	15 kg	X	X
	• Tillbehörsvagn, rostfritt stål med låsbara hjul	17 kg	X	X
	• Gejdervagn låg, 2x7 GN 1/1	19 kg		X
• 6-pack skärverktyg - Skivare 1,5 mm - Råkostrivare 4,5 mm - Skivare 4 mm - Tärningsgaller 10x10 mm - Skivare 6 mm - Skivare 10 mm	6 kg	X		
• 9-pack skärverktyg - Skivare 1,5 mm - Råkostrivare 2 mm - Skivare 4 mm - Råkostrivare 8 mm - Skivare 6 mm - Finrivare - Skivare 10 mm - Tärningsgaller 10x10 mm - Strimlare 4x4 mm	9 kg		X	
VIKT/VOLYM	INNEHÅLL	ANTAL KOLLI	FRAKT VIKT	FRAKT VOLYM
	Standard Pack exkl. Kantin- och Tillbehörsvagn	1 pall	106 kg	1,60 m ³
	Full Flex exkl. Kantin- och Tillbehörsvagn	1 pall	150 kg	1,96 m ³
	Kantinvagn, rostfri inkl. kantin	1	12,5 kg	0,15 m ³
	Tillbehörsvagn, rostfritt stål	1	30 kg	0,63 m ³
SÄKERHET	2014/30/EU, 2014/35/EU, 2006/42/EG, 2011/65/EU, nr 10/2011, 1935/2004CE, SS-EN ISO 26800:2011.			

DIREKTIV OCH FÖRORDNING

CE godkänd. Tre säkerhetsbrytare. Skyddsklass: maskin IP44, tryckknappar IP65.

RITNINGAR

Ritningarna nedan finns för nedladdning på hallde.com.



Tillbehörsvagn:

