



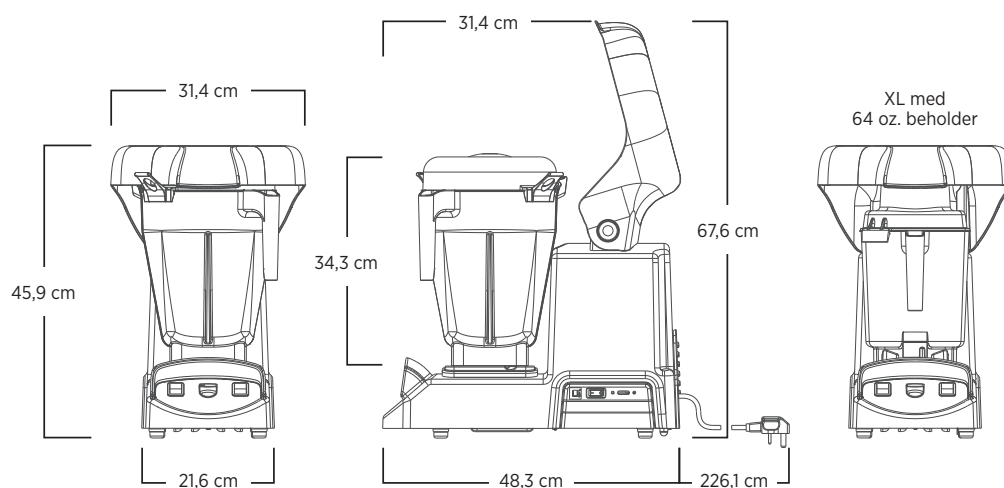
Server mere med en enkelt blanding

Maksimer køkkenets muligheder med den største kapacitet, bordplade-blender. Blend op til 24 (240 ml) portioner på én gang! XL er udviklet til at reducere forberedelsestid, forbedre medarbejdernes effektivitet og udvide dine menu kapaciteter.

Intelligent produktdesign

- Den kraftige motor med topbelastning på 4,2 hk gør det muligt at blende lige fra søde tomater til tæt kød
- Den store beholder på 5,6 L giver yderligere blendningskapacitet til både varme og kolde ingredienser
- Pulsfunktion og variabel hastighedskontrol giver fleksibilitet og kreativitet
- Lav bordpladeprofil og aftagelig prop på låget gør det let at tilføje ingredienser under blanding

XL VARIABLE SPEED



Hvor det er relevant



Inkluderer Vitamix XL med rørepind og 2 beholdere (5,6 L og 2,0 L) komplet med knivbladsamling og låg.
Kontakt den autoriserede Vitamix-forhandler for at få mere komplette garantivilkår og -betingelser.

Produktspecifikationer

Motor	Motor med topbelastning på 4,2 hk
Elektrisk	220-240 V, 50-60 Hz, 7,5 A
Nettovægt	20,64 kg
Mål	45,9 x 21,6 x 48,3 cm (HxBxD)

Fås også

XL Variable Speed med beholder på 5,6 L komplet med XL-knivbladsamling, låg og rørepind

XL-programmer med beholder på 5,6 L komplet med XL-knivbladsamling, låg og rørepind

Beholder på 5,6 L (med knivbladsamling og låg)

Beholder på 2,0 L (med knivbladsamling og låg)

Ikke alle produkter tilbydes i alle lande. Produkter og varenumre kan variere på dit lokale marked.
Kontakt Vitamix-salgrepræsentanten for at få oplysninger om produktets tilgængelighed og vareoplysninger.

Kontaktoplysninger

Erhvervsmæssigt salg

Mandag - fredag 8.00-18.00 (EST)

+1 440 782 2450

commercial@vitamix.com

Teknisk support

Mandag - fredag 8.00-18.00 (EST)

+1 440 782 2450

commercialts@vitamix.com

vitamix.com

Kontakt en autoriseret Vitamix-forhandler, eller Vitamix international kundeservice for at få flere oplysninger.

 **Vitamix**
COMMERCIAL

©2020 Vita-Mix® Corporation 10/20 DK