

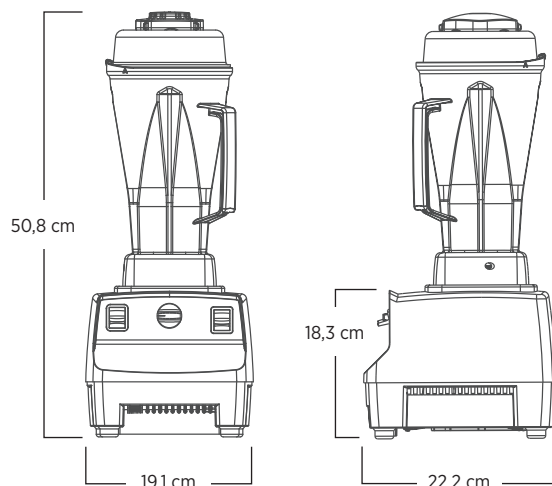


Uovertruffen ydeevne i storkøkkener

Professionelle kokke og madlavningskoler over hele verden har tillid til Vita-Prep 3 for sin enestående styrke, alsidighed og ydeevne. Vita-Prep 3 leverer den styrke og pålidelighed, der kræves i de mest krævende køkkener, lige fra snittede sart ingredienser til blanding af hårde puréer.

Intelligent produkt design

- Motor med topbelastning på 3 hk har forbedret termisk beskyttelse, der giver den effekt og pålidelig, der kræves i de mest krævende storkøkkener
- Variabel hastighedskontrol og rørepind giver mulighed for kontrol og let forarbejdning af tætte ingredienser
- Robuste, intuitive styringselementer minimerer læretiden og giver et forbedret greb
- Avanceret køleventilator giver optimal driftssikkerhed i spidsbelastningsperioder
- Den slagfaste BPA-fri beholder på 2,0 liter har en aftagelig prop til låget, der gør det nemt at tilføje ingredienser, mens der blendes



Inkluderer Vita-Prep 3 med gennemsigtig, slagfast standardbeholder på 2,0 liter komplet med Wet-knivbladsamling og låg, rørepind og sort base.

Kontakt den autoriserede Vitamix-forhandler for at få mere komplette garantivilkår og -betingelser.

Produktspecifikationer

Motor	Motor med topbelastning på 3 hk
Elektrisk	220-240 V, 50-60 Hz, 1200-1400 W
Nettovægt	5,73 kg, (6,73 kg med kasse)
Mål	50,8 x 19,1 x 22,2 cm (HxBxD)

Fås også

Gennemsigtig BPA-fri standardbeholder på 2,0 L, komplet med Wet-knivbladsamling og låg

Gennemsigtig BPA-fri standardbeholder på 1,4 L, komplet med Wet-knivbladsamling og låg

Gennemsigtig BPA-fri standardbeholder på 0,9 L, komplet med Wet-knivbladsamling og låg

Gennemsigtig BPA-fri kompakt/stabelbar beholder på 0,9 L med beluftningsknivbladsamling, låg og mini-rørepind

Ikke alle produkter tilbydes i alle lande. Produkter og varenumre kan variere på dit lokale marked. Kontakt Vitamix-salgrepræsentanten for at få oplysninger om produktets tilgængelighed og vareoplysninger.

Kontaktoplysninger

Erhvervsmæssigt salg

Mandag - fredag 8.00-18.00 (EST)

+1 440 782 2450

commercial@vitamix.com

Teknisk support

Mandag - fredag 8.00-18.00 (EST)

+1 440 782 2450

commercialts@vitamix.com

vitamix.com

Kontakt en autoriseret Vitamix-forhandler, eller Vitamix international kundeservice for at få flere oplysninger.

