

# WD-241 TOUCH

## TUNNELDISKMASKIN



### PRODUKTFÖRDELAR

- Användarvänlig – konstruerad för bästa ergonomi och arbetsmiljö
- WD-Touch - lättanvänd display som vägleder dig genom hela diskprocessen. Intuitivt gränssnitt och inbyggda guider för enkel navigering mellan olika funktioner.
- Låga driftskostnader och minimerad miljöbelastning
- Trippel slutsköljning för lägre vattenförbrukning
- Utmärkt diskresultat  
– långa diskzoner med kraftiga pumpar
- Lång livslängd och hög servicevänlighet – hela konstruktionen i rostfritt stål
- Förbättrad hygien med vertikala självtömmande disk- och sköljpumpar
- Spänningsmatning av PRE-RINSE sker från diskmaskinen
- PRE-RINSE använder överskottsvatten från diskmaskinen
- El- och vattenanslutningar från tak
- Avlopp integrerat i maskinen för lätt rengöring och tömning
- ECO-FLOW – kondenseringsenhet med värmeåtervinning genom kondensbatteri
- Diskarmar i rostfritt stål med snabbfäste, vilka är lätta att ta bort och rengöra
- Avtagbara luckor för den periodiska rengöringen
- Servicevänlig - service utförs från maskinens framsida
- Central tömning av disk- och sköljtankar som automatiskt stängs vid påfyllning
- Övervakning av maskinens funktioner – panel visar information i klartext

- Web Tool med HACCP dokumentation
  - Kontaktor\* för både in- och utmatnings-transportör
- \*OBS! Ange alltid motoreffekten på transportören. Om ej annat anges levereras motorskyddsbytare 0,63 - 1 A.

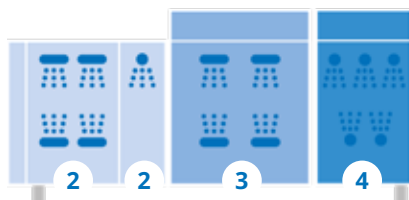
### TILLVAL

- Förspolningszon L= 400 mm
- Torkzon WD-T60. L=600 mm. Isolerad. Effekt 3,3 kW.  
– Stativ med gallerhylla  
– Stativ med hyllplan
- Torkzonshuv WD-T80 till kurva. L=820 mm. Isolerad. För anslutning mot maskin över stångmatad eller motordriven 90°/180° WD-kurva. Effekt 3,3 kW.
- Dubbel torkzon WD-T90. L=900 mm. Isolerad. Med stativ. Effekt 6,6 kW.  
– Gallerhylla  
– Hyllplan
- Delning mellan maskin - torkzon
- Marint utförande och annat spänningsval på förfrågan
- Ånguppvärmt utförande, ångtryck 50 - 149 kPa
- Ånguppvärmt utförande, ångtryck 150 - 250 kPa
- Break tank inkl. tryckstegringspump
- Genomströmmare 12 kW till recirkulerande slutsköljning
- Demivattenanslutning
- Rostfria kopplingar i slutsköljningen
- Kallvattenanslutning
- Vattenanslutning från golv
- Timer för förspolning
- Timer för trådspolning
- Timer för kedjespolning
- Timerstart, maskin klar för disk
- Styrning till förspolning utan timer
- Kontaktor för förspolning med tryckstegringspump
- Anslutning för effektvakt ex. vis Sicotronic
- Extern driftindikering
- Automatisk självrengöring av diskzoner
- Automatisk självrengöring av kondensbatteri
- Automatisk självrengöring av diskzoner + kondensbatteri
- Web Tool med HACCP dokumentation för kostnads- och konsumtionsrapportering
- Möjlighet till förregling av genomströmmare

### EXTRA UTRUSTNING

- Rörledning för anslutningskabel, L=1200 mm

### DISKZONER



Zon	Zonlängd i mm
WD-241	
Inmatningshuv	170
2 Fördisk med mellanskölj	900
3 Kemedisk	900
4 Trippel slutskölj	585
Längd	2555 *

\* Gäller inbyggnadsmått i bänkhöjd.

TEKNISKA UPPGIFTER	WD-241
Pumpmotor, fördisk (kW)	1,5
Pumpmotor, kemdisk 1 (kW)	1,5
Pumpmotor, kemdisk 2 (kW)	-
Pumpmotor, kemdisk 3 (kW)	-
Pumpmotor, recirkulerande skölj (kW)	0,11
Fläkt, värmeåtervinning (kW)	0,12
Drivmotor (kW)	0,12
Genomströmmare 1 (kW)	12
Genomströmmare 2 (kW)	12
Tankvärme, kemdisk 1 (kW)	12
Tankvärme, kemdisk 2 (kW)	-
Tankvärme, kemdisk 3 (kW)	-
Värmeåtervinning, kylvyta (m <sup>2</sup> )	25
Fläkt värmeåtervinning, flöde (m <sup>3</sup> /tim)	100
Tankvolym, fördisktank (liter)	77
Tankvolym, kemdisktank 1 (liter)	100
Tankvolym, kemdisktank 2 (liter)	-
Tankvolym, kemdisktank 3 (liter)	-
Tankvolym, slutsköljningstank (liter)	6
Vikt, maskin i drift (kg)	655
Kapslingsklass (IP)	55

KAPACITET OCH DRIFTSDATA	WD-241
Kapacitet normal disk (korgar/tim)	110-210*
Kapacitet enligt DIN 10510 (korgar/tim)	140
Max kapacitet förreglad genomströmmare (korgar/tim)	200
Kallvatten förbrukning, slutsköljning normal (liter/korg)	1,5
Energiförbrukning (% av ansluten effekt)	70-90%
Ångförbrukning** (kg/h)	60
Yttemperatur vid 20°C rumstemperatur (°C)	35
Ljudnivå*** (dB(A))	68

\* Maximal kapacitet 240 korgar/tim

\*\* Vid ånguppvärmd maskin

\*\*\* Uppmätt 1 meter vid sidan av maskinen

ANSLUTNING, ELUPPVÄRMD MASKIN	WD-241
Total anslutningseffekt förreglad genomströmmare (kW)	28,1
Total anslutningseffekt (kW)	40,1
Huvudsäkring 400V 3N~(A)*	63
Max.anslutn.area 400V 3N~(L1-L3, N, PE) Cu (mm <sup>2</sup> )	35

\* Annan spänning på begäran

ANSLUTNING, ÅNGUPPVÄRMD MASKIN 150-250 KPA*	WD-241
Total anslutn.effekt (kW)	3,4
Huvudsäkring 400V 3N~ (A)	20
Max.anslutn.area 400V 3N~ (L1-L3,N,PE) Cu (mm <sup>2</sup> )	25
Ånganslutning (invändig gänga)	R ¾"
Kondensvattenanslutning (invändig gänga)	R ½"

\* Annat tryck på begäran

ANSLUTNING VATTEN, AVLOPP OCH VENTILATION	WD-241
Vattenkvalitet, hårdhet (°dH)	2-7
Varmvattenanslutn. 50-65°C (inv.gänga)	R ½"
Kallvattenanslutning 5-12°C (inv.gänga)	R ½"
Avloppsanslutning, PP rör (ø mm)	50
Vattenkapacitet, tryck (kPa)	250-600
Vattenkapacitet, flöde (liter/min)	11
Golvbrunn, kapacitet (liter/sek)	3
Värmebelastning till rummet (total, sensibel, latent) (kW)	9,0 / 5,3 / 3,7

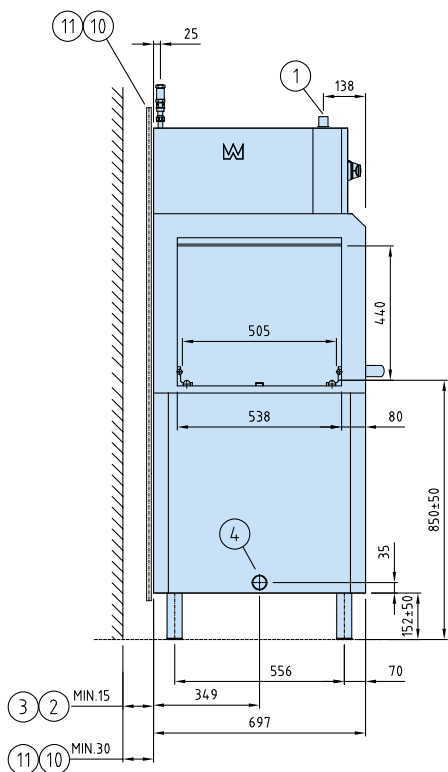
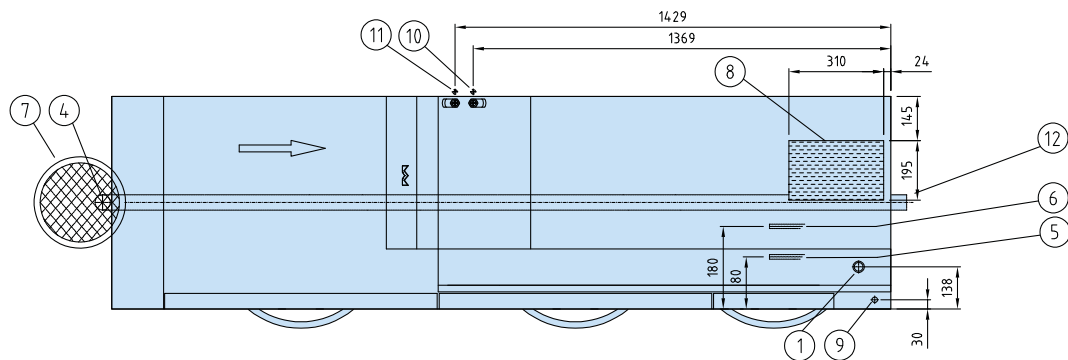
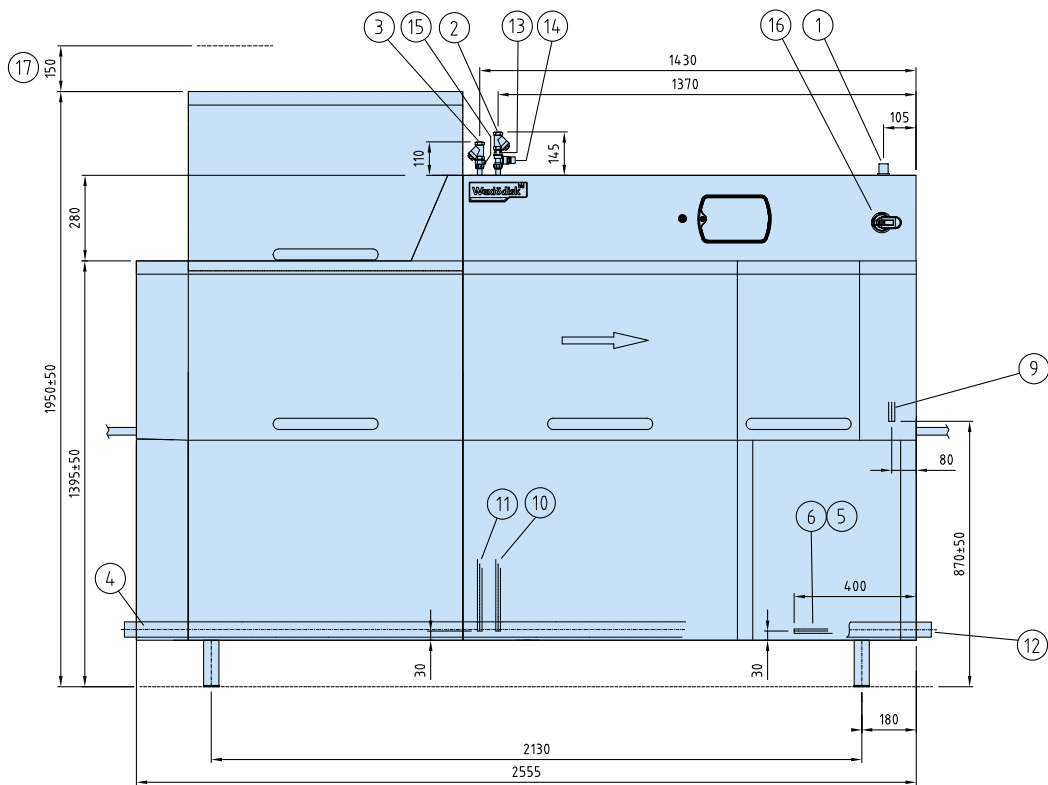
STORLEK OCH VIKT FÖR TRANSPORT, STANDARDMASKIN*	WD-241
Storlek** (LxBxH (m))	3,0x0,8x2,0
Vikt** (kg)	550

\* Normal leverans i 1 del. Om nödvändigt i mindre delar

\*\* Inklusive emballage

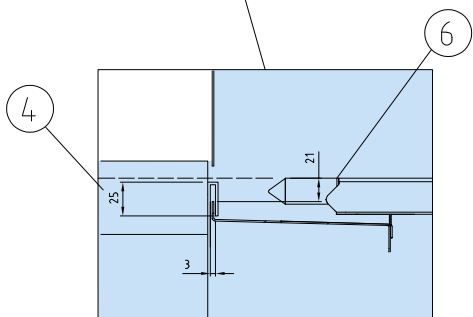
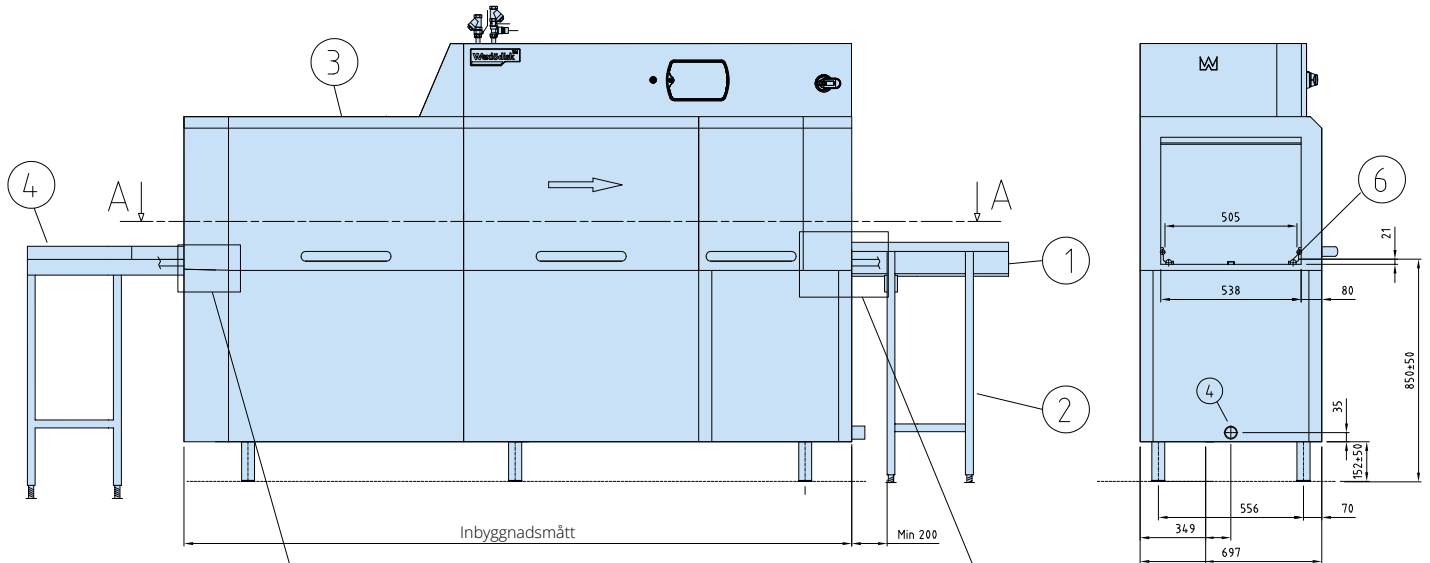
FÖRDISKZON - TEKNISK DATA	WD-241
Matningsriktning H-V, zonlängd mm	400
Matningsriktning V-H, zonlängd mm	400

ANSLUTNING VID TILLÄGG AV TORKZON	Effekt (kW)	Huvudsäkring 400V 3N~(A)	Inst.längd (mm)
Torkzon WD-T60 + WD-241E	43,4	80	600 + 2555
Torkzon WD-T90 + WD-241E	46,7	80	900 + 2555
Torkzonshuv WD-T80 till kurva + WD-241E	43,4	80	820 + 2555
Torkzonshuv WD-T60F fristående + WD-241E	43,4	80	600

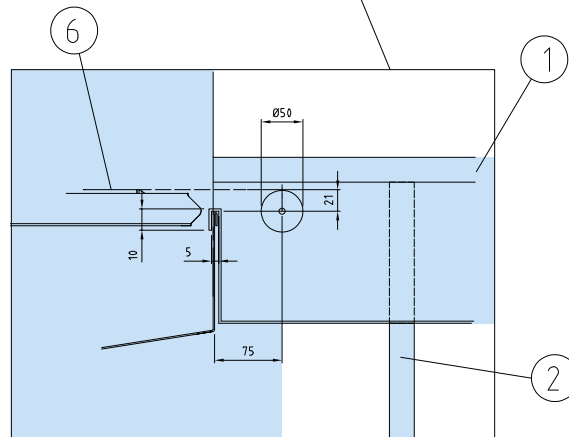


1. Elanslutning
2. Kallvattenanslutning/filter R $\frac{1}{2}$ " 250-600 kPa 11 l/min
3. Varmvattenanslutning/filter R $\frac{1}{2}$ " 100-600 kPa
4. Avloppsanslutning  $\varnothing$  50
5. Ånganslutning R $\frac{3}{4}$ " (331-421 R") 150-250 kPa
6. Kondensvattenanslutning R $\frac{3}{4}$ "
7. Golvbrunn 3 l/sek
8. Utblås kondensbatteri
9. Alternativ elanslutning
10. Alternativ kallvattenanslutning R $\frac{1}{2}$ " 250-600 kPa 11 l/min
11. Alternativ varmvattenanslutning R $\frac{1}{2}$ " 100-600 kPa
12. Alternativ avloppsanslutning  $\varnothing$  50
13. Backventil
14. Vacuumventil
15. Uttag diskmedelsdosering
16. Huvudbrytare
17. Serviceutrymme

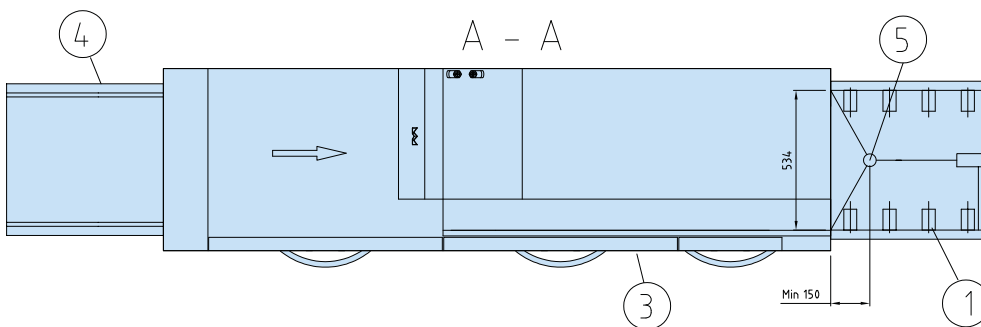
# ANSLUTNING TILL RULLBANA OCH BÄNK



Anslutning till inmatning



Anslutning till utmatning



1. Rullbana
2. Ben
3. Diskmaskin
4. Bänk
5. Avlopp
6. Matningsvagg

Tillverkaren förbehåller sig rätten att göra ändringar i de tekniska uppgifterna.

## Wexiödisk

TELEFON: +46 470 77 1200 FAX: +46 470 237 52 ADRESS: Mårdvägen 4 SE-352 45 Växjö SWEDEN  
E-POST: wexiodisk@wexiodisk.com WEBB: www.wexiodisk.com