

# GRANULE SMART®

HØJ KAPACITET PÅ LILLE PLADS.





# REN KRAFT.

I et professionelt køkken er der ikke plads til at bruge for meget tid på opvasken. Med Granulat opvaskemaskiner fra svenske GRANULDISK får du adgang til en innovativ og kraftfuld teknologi, der effektiviserer grovopvaskemomentet. Mere fokus på maden – færre ressourcer til at få emnerne rene.

Traditionel grovopvask har altid været et slidsomt og ressourcekrævende indslag i produktionskøkkenet. GRANULDISKs teknik har vendt op og ned på begreberne og revolutioneret opvaskerummet ved at gøre det hårde arbejde let. Med vores PowerGranules® blæses emnerne rene på en mekanisk måde ved hjælp af vand under højt tryk og en lille mængde kemi. Selv hårdt fastsiddende madrester fjernes yderst effektivt, og teknikken sparer energi, tid og penge, samtidig med at den er skånsom mod miljøet og forbedre arbejdsmiljøet for brugerne.

Grovopvask, der håndteres manuelt, kræver at blive sat i blød, skrubbet og opvaskebaljer fyldt med vand. GRANULDISKs koncept står for noget helt andet. Eftersom vores grovopvaskemaskiner klarer hele arbejdet, elimineres behovet for forvask. Vi kalder ganske enkelt konceptet for "Ingen forvask". På bare nogle få minutter får du emner, der er både synligt og hygiejnisk ren, via en kraft, der kan sammenlignes med effektiviteten hos tusindvis af opvaskere. Det overordnede resultat er et mere produktivt opvaskerum og mindre af det, der belaster omkostninger og miljø.





# GRANULE SMART®

Lille, smart og højtydende – Granule Smart® tilbyder alt og er især velegnet til køkkener, hvor pladsen skal udnyttes maksimalt.

I et moderne køkken er al pladsen værdifuld, og man vil i størst mulig udstrækning anvende pladsen til at servicere kunderne. Granule Smart® er en meget kompakt maskine, der sparer plads og kræver mindre end 1 m<sup>2</sup> plads. Den smarte konstruktion viser sig ikke mindst ved, at lågen slås ned og fungerer som et integreret indgangs- og afgangsbord. Den har også en indbygget indsatsløfter, der gør det nemt at trække indsatsen ud og dermed forbedrer ergonomien for brugeren.

Samtidig med at Granule Smart® er kompakt og pladsbesparende, tilbyder den høj kapacitet til brugeren. Maskinen klarer op til 180 GN 1/1 pr. time og egner sig til at producere op til 1.000 måltider hver dag. Hele GN-sortimentet – GN 1/1 og sortimentet af små kantiner – kan lægges direkte i indsatsen, og med enkelt tilbehør lægges også GN 2/1 grillriste, skærebretter etc. ind på en enkel måde. Det er også muligt at vaske gryder, fade og kasseroller.



## KONTROLPANEL.

I forhold til vores kontrolpaneler har vi altid fokus på brugervenlighed, og at displayet, symboler og meddelelser er nemme at forstå, for at gøre det nemt at vælge det rigtige vaskeprogram. Vælg vask med eller uden PowerGranules og den ønskede vasketid (Øko, Kort eller Normal). Når maskinen kører, er den røde lampe tændt, og displayet vil vise en nedtælling af den resterende vasketid med store tal.

Temperaturer for vaske- og skylletank vises hele tiden i displayet, og med en simpel kommando kan du

se HACCP-data fra op til de sidste 200 vaskeprogrammer. Displayet viser desuden automatiske påmindelser fra den integrerede funktion GD Memo™ vedrørende mere generel vedligeholdelse, såsom at skifte PowerGranules®, skifte vand i vasketanken eller bestilling af et serviceeftersyn.



Farvesignalerne gør det nemt at se, om maskinen arbejder (rødt) eller klar til påfyldning eller tømning af emner (grøn).

## USB PORT.

Operativsystemet i GRANULDISK grydeopvaskere gemmer alle vigtige HACCP log-data fra op til de sidste 200 vaskecyklusser. Disse data - som indeholder vigtige informationer som f.eks. temperatur på vaske- og skyllevand, vasketid, afbrydelser og forsinkelser - er nemme at følge op på for at sikre, at grydevasken altid sker i overensstemmelse med HACCP-protokollen.

Disse data kan tilgås og ses direkte via displayet på kontrolpanelet eller downloades til et USB-stik takket være den indbyggede USB port på siden af maskinen, som derefter kan importeres til computeren for behandling, før de f.eks. tilføjes til din HACCP-rapport.



### EFFEKTIVITET.

GRANULDISK hæver effektiviteten i opvaskerummet – en af de mest utaknemmelige opgaver i køkkenet.

### ØKOLOGI.

Reducer din påvirkning af miljøet med GRANULDISK: reducer vand-, el- og kemikalieforbruget til det halve.

### ENESTÅENDE HYGIEJNE.

Med en overfladetemperatur på mindst 72 °C efter afsluttet opvaskeprogram garanterer vi hygiejnisk rene emner.

### ERGONOMI.

Bedre arbejdsmiljø og en lettere arbejdsdag – for alle involverede.

### EKSTRA TID.

Brug en time på at vaske 180 GN1/1 op med Granule Smart® – i stedet for at bruge 5–6 timer på at vaske dem op i hånden.

### ØKONOMI.

Det lønner sig at investere i en løsning fra GRANULDISK – hurtigere end du tror! vores kunder har normalt en tilbagebetalingstid på mindre end 24 måneder.

## POWERGRANULES®

PowerGranules® er specielt udviklet til brug i GRANULDISKs produkter. De gør dine gryder og kantiner synligt og hygiejnisk rene.

PowerGranules® består af et plastmateriale, der er testet og godkendt til at komme i kontakt med fødevarer. Den unikke blanding af størrelser og materialets sammensætning giver dig en exceptionel skinnende rent opvaskeresultat. Faktum er, at efter enkelte opvaske med PowerGranules® skinner dine gryder og kantiner som nye igen.

10 liter | Art nr 22633      20 liter | Art nr 22634

## VEDLIGEHOLDELSE.

Vores maskiner er udformet til at kunne rengøres på en nem og effektiv måde. Det er fordi vi kender værdien af daglig rengøring for at opnå et optimalt opvaskeresultat. Lige så vigtigt er det, at maskinen vedligeholdes med regelmæssig service, hvilket giver en enkel anvendelse uden bekymringer samt forlænger din maskines levetid.

Skal en del i maskinen udskiftes? Vi garanterer reservedele i mindst 10 år efter, at modellen er udgået af produktionen.

# TEKNISKE DATA.

Design	Med integreret indgangsbord (lågen åbnes og danner et bord)
Udvendige mål	2034 (± 25) x 1024 x 1315 mm (H x B x D) åben
Påfyldningsvolumen	220 liter (Ø 700 mm x H 570 mm)
Vægt	381 kg (fyldt maskine) 257 kg (tom maskine)
Opvasketankvolumen	108 liter
Granulat volumen	8 liter
Opvasketemperatur	65 °C
Skyllevandets temperatur	85 °C
Opvaskeprogram med Granulat	ECO: 2 min Kort: 3 min*** Normal: 5 min***
Opvaskeprogram uden Granulat	ECO: 2 min Kort: 2 min, 30 sek*** Normal: 4 min, 30 sek***
Maks. kapacitet pr. time	180 GN1/1 eller andre lignende emner.
Normal kapacitet pr. time	144 GN1/1 eller andre lignende emner.
Kapacitet pr. program	6 GN1/1 65 mm dyb eller 3 GN1/1 op til 200 mm dyb og 3 GN1/1 op til 65 mm dyb eller andre lignende emner.
Skyllevandets volumen	4 liter/ECO program 6 liter/Kort og Normalt program For at opnå 3.3600 HUE i henhold til NSF/ANSI 3, er 6 liter nødvendigt.
Tilgængelig spænding**	3~ 400 V/50 Hz + PE 3~ 230 V/50 Hz + PE
Sikring, varmtvandsmulighed	25A (400V), 40A (230V)
Sikring, koldt vandmulighed	32A (400V)
Maks. effekt, varmtvandsmulighed	11,5 kW
Maks. effekt, koldt vandmulighed	16,5 kW
Opvaskepumpemotor	2,2 kW
Skyllepumpemotor	0,11 kW
Opvasketank element*	9 kW, (14 kW koldt vandmulighed)
Skylletank element*	9 kW, (14 kW koldt vandmulighed)
Indkapslingsklasse	IPX5
Støjniveau	<70 dB(A)
Varmt vand	½" (DN15), 55–65 °C, 3–10 °dH OBS! Omvendt osmosevand og totalafhædet vand må ikke anvendes.
Varmt vandstryk/flow	1–6 bar, 15 liter pr. minut
Koldt vand	½" (DN15), 3–10 °dH
Koldt vandstryk/flow	1–6 bar, 15 liter pr. minut. Ved valg af dampreduktion: 3-6 bar.
Anbefalet ventilationskapacitet	500 m³/h (uden dampreduktion) 150 m³/h (med dampreduktion)
Afløbsrør	Rør ø 32 mm
Afløbsbrønd	Krav til kapacitet 50 l/min. Maskinen må ikke placeres direkte over afløbsbrønd.
Opvaske- og tørremiddel er nødvendigt	Opvaske- og tørremiddel: 230 VAC signal er tilgængelig fra separat boks. Maks. belastning 0,5 A i alt.

\* Arbejder ikke samtidig

\*\* For specifik data om leverede maskiner, v v se maskinens maskinskilt.

\*\*\* 30 sek. længere med dampreduktion.

Granule Smart® leveres med et 2 meter langt el-kabel (uden kontakt) til tilslutning til godkendt hovedstrømbryder. Hovedstrømbryder indgår ikke i leverancen.



## HØJ KAPACITET.

Vasker 6 GN1/1 pr. program. Op til 180 GN1/1 eller 96 GN1/2 pr. time (op til 65 mm dybe kaminer).



## TIDSBESPARELSE.

Rene emner på 2 minutter - ingen forvask.



## VANDBESPARELSE.

Sparer op til 2.200 liter pr. dag og op til 660.000 liter pr. år med ECO-programmet (800 måltider pr. dag, 300 dage pr. år) sammenlignet med manuel grovpvask i opvaskebaljer.



## KEMIBESPARELSE.

Sparer op til 4,5 liter pr. dag og op til 1350 liter pr. år (800 måltider pr. dag, 300 dage pr. år) sammenlignet med manuel grovpvask i opvaskebaljer.



## FØDEVARESIKKERHED.

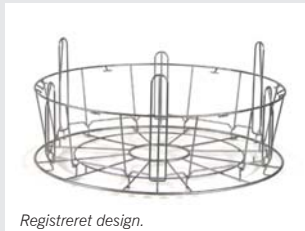
Alle programmer i Granule Smart opvaskemaskine til gryder og pander opfylder retningslinjerne for hygiejne i standarden DIN 10512.

# TILBEHØR.

Med GRANULDISK er det altid muligt at tilpasse hver løsning efter forskellige behov. Vælg blandt vores udvalg af smart tilbehør for at udvide kapaciteten på din maskine yderligere. På [www.granuldisk.com](http://www.granuldisk.com) kan du se, hvordan tilbehøret kan påfyldes med forskellige emner.



[www.granuldisk.com/granule-smart-accessories](http://www.granuldisk.com/granule-smart-accessories)



Registreret design.

## STANDARD VASKEKURV. \*

ART NR 19999

Kapacitet: 6 GN 1/1 65 mm eller 3 GN 1/1 op til 200 mm + 3 GN 1/1 op til 65 mm. Udstyret med små kroge, der gør det muligt at indsætte op til 12 små beholdere (1/4, 1/6, 1/9) direkte i kurven.



## INDSATS TIL BAKKER.

ART NR 19992

Anbringes i standard vaskekurven. Plads til 2 GN 2/1 eller 6 bageplader 600 x 400 mm op til 20 mm (kant) og 2 GN 1/1-bakker, op til 16 gitre, op til 8 spækbretter og GN 1/1 låg.



## HOLDER TIL SKÅLE OG GRYDER MED INTEGRERET ØSESKEHOLDER.

ART NR 13756

Anbringes i standard vaskekurven. Kapacitet: op til 5-6 skåle eller gryder. Maks. højde på øseske: 500 mm.



## MULTIFLEX-HOLDER FOR KASSEROLLER, SMÅ SKÅLE, SIER.

ART NR 20554

Anbringes i standard vaskekurven. Kapacitet: op til 3-4 kasseroller eller op til 4-5 små skåle, sier, m.v.



## GRYDEKURV.

ART NR 21423

Plads til 2 store gryder (200 mm) eller 1 stor gryde (400 mm). Anbringes i maskinen i stedet for standard vaskekurv.



## FLEKSIBEL GRYDESTØTTE.

ART NR 13789

Gummibånd med to kroge. Gummibåndet sættes rundt om gryden og fastgøres på kurven.



## GRANULATOPSAMLER. \*

ART NR 21550



## HOLDER TIL OPBEVARING AF TILBEHØR.

ART NR 6001159

Til opbevaring af indsats og tilbehør. Kan sættes fast på begge sider af maskinen.



## SKRABER. \*

ART NR 21838

Til afskrabning.

Tilbehør markeret med \* er inkluderet i standardleverancen.



[www.granuldisk.com/marine-edition](http://www.granuldisk.com/marine-edition)

# MARINE EDITION.

Ved at vælge Marine edition bliver Smart® skræddersyet til forhold på eksempelvis fartøjer og boreplatforme. Kapaciteten bliver høj på lille plads og under søgang hjælper dobbelte niveausensorer med at hindre gentagende larm, der kan medføre afbrydelser i arbejdsgangen. Fødderne "marine feet", sidder fast i gulvet for at forhindre, at maskinen vælter. Maskinen er også let tilgængelig ud fra et servicesynspunkt, da der ikke udføres nogen service fra bagsiden. Det betyder en stabil, pålidelig og sikker grovopvaskeløsning til marineinstallationer.



# INSTALLATION.

**A** = Vandforsyning: 55–65 °C, (koldt vand som tilvalg), 3–10 °dH, 5–18 °f. 1–6 bar, 15 L/min, maks. 6 bar statisk. G ½" BSP top, fleksibel slange min. indvendig  $\varnothing$  9 mm.

**B** = Opvaskemiddel-/tørremiddeltilslutning, signal 230V AC.

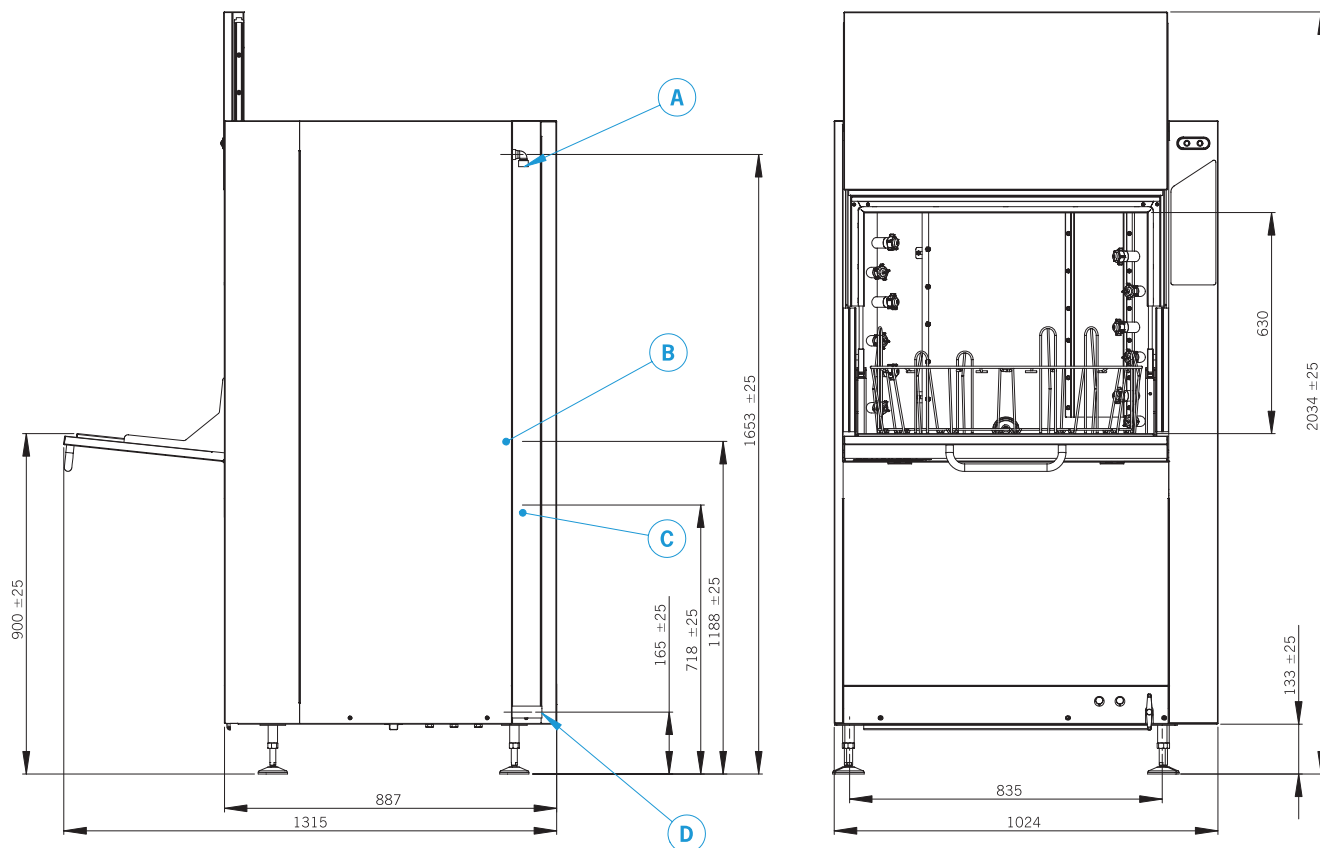
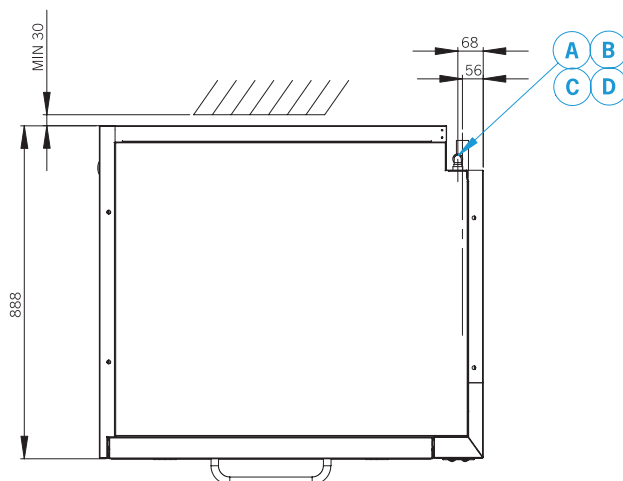
**C** = Elektrisk tilslutning (tekniske data på side 6 eller i brugervejledning).

**D** = Afløb  $\varnothing$  32 mm, kapacitet min 50 L/min.

## Øvrigt:

Ventilationskapacitet: Med dampproduktion 150 m<sup>3</sup>/h (kræver separat koldt vandstilslutning 3–6 bar).

Uden dampproduktion 500 m<sup>3</sup>/h.



**GRANULDISK®**

www.granuldisk.com