



### *Bedst på markedet*

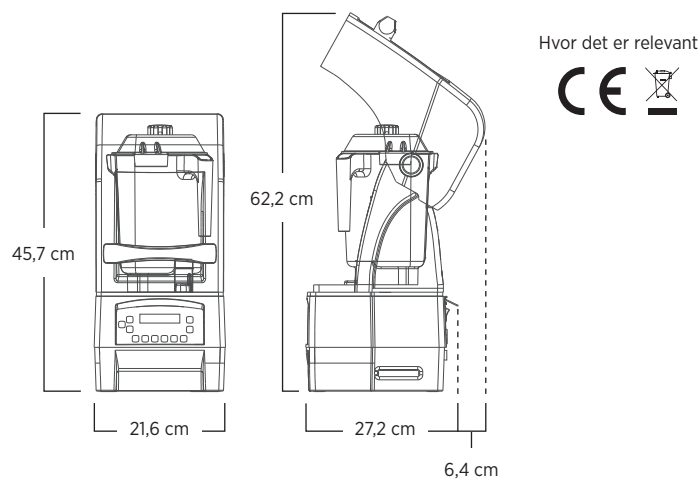
### *Blendings teknologi*

Den ultimative blender med uovertruffen lydreduktion, enestående blanding af drikkevarer og forbedret servicehastighed.

### *Intelligent produktdesign*

- Twist Lock-lydkabinettet er nemmere at afmontere og rengøre
- Advance-beholder på 1,4 liter giver hurtigere og mere jævne serveringer, hvilket resulterer i tids- og omkostningsbesparelser sammen med forbedre kundeoplevelse
- Større centreringspude giver mulighed for enkel rengøring i et trin
- Avanceret vibrationsdæmpende teknologi resulterer i en mere behagelig atmosfære
- 6 programknapper med 34 optimerede indstillinger, der sikrer en lettere og ensartet blanding
- Lufthåndtering og kraftfuld motor med topbelastning på 3 hk reducerer støjen, forbedrer pålideligheden, og minimerer nedetiden

# THE QUIET ONE



Inkluderer The Quiet One med gennemsigtigt/stabelbart slagfast Avance-beholder på 1,4 L og Advance-knivbladsamling og låg, og aftageligt kompakt kabinet.

Kontakt den autoriserede Vitamix-forhandler for at få mere komplette garantivilkår og -betingelser.

## Produktspecifikationer

Motor	Motor med topbelastning på 3 hk
Elektrisk	220-240 V, 50-60 Hz, 1300-1550 W
Nettovægt	8,7 kg, (10,5 kg med kasse)
Mål	45,7 x 21,6 x 27,2 cm (HxBxD) Højde med åbent låg: 62,2 cm

## Fås også

Gennemsigtigt BPA-frit Avance-beholder på 1,4 L, komplet med Advance-knivbladsamling og låg

Blå Avance-beholder på 1,4 L

Gul Avance-beholder på 1,4 L

Orange Avance-beholder på 1,4 L

Lilla Avance-beholder på 1,4 L

BPA-fri beluftningsbeholder på 0,9 L komplet med beluftningsknivbladsamling, låg og mini-rørepind

Ikke alle produkter tilbydes i alle lande. Produkter og varenumre kan variere på dit lokale marked. Kontakt Vitamix-salgsrepræsentanten for at få oplysninger om produktets tilgængelighed og vareoplysninger.

## Kontaktoplysninger

### Erhvervsmæssigt salg

Mandag - fredag 8.00-18.00 (EST)

+1 440 782 2450

commercial@vitamix.com

### Teknisk support

Mandag - fredag 8.00-18.00 (EST)

+1 440 782 2450

commercialts@vitamix.com

vitamix.com

Kontakt en autoriseret Vitamix-forhandler, eller Vitamix international kundeservice for at få flere oplysninger.

