

# MultiMix AutoTemp 56

## *Tekniske data*

10000030563-DOC-000-01



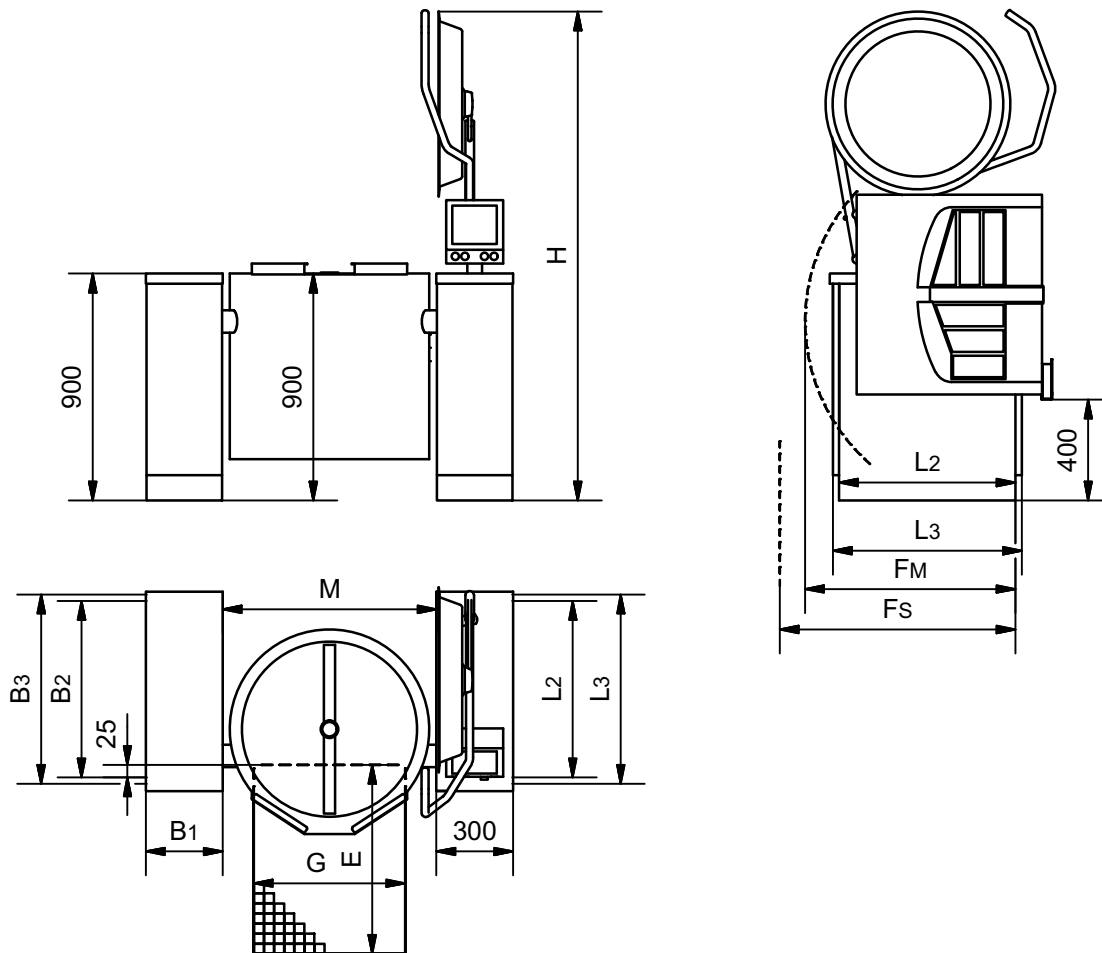
*Apparatet kan på billedet være vist med ekstraudstyr.*

Styringen kan monteres i højre eller venstre side.

Multi AutoTemp 32, MultiMix AutoTemp 56 og MultiMix AutoChef 86 kan sammenbygges.

Opvarmningen sker indirekte med 1 bar damptryk og den maksimale temperatur er 120°C.  
Dampen kommer fra et eksternt dampanlæg eller en indbygget, elektrisk dampgenerator.

## Mål på gryde og armatursøjle



Størrelse	L2/L3 [mm]	Fm [mm]	Fs [mm]	H [mm]	M [mm]	G [mm]	E* [mm]
MultiMix 40	500/550	740	860	1720	606	400	600
MultiMix 60	500/550	740	920	1770	655	400	600
MultiMix 80	500/550	790	980	1780	685	500	800
MultiMix 100	500/550	820	1000	1810	735	500	800
MultiMix 120	500/550	880	1080	1810	735	500	800
MultiMix 150	700/750	920	1030	1970	852	600	900
MultiMix 200	700/750	1000	1100	2020	902	600	900
MultiMix 250	700/750	1070	1090	2090	1000	600	900
MultiMix 300	700/750	1150	1150	2130	1100	600	900

*Fm er den fysiske minimumsafstand for at gryden kan kippe. Fs er mindste afstand, hvor service er mulig.*

*Større afstand anbefales af hensyn til service og evt. klemningsfare. Nationale/lokale regler skal altid overholdes.*

\*Ved gryder med butterflyventil eller aftapningshane kan indholdet løbe ud bag gulvbrønden hvis gryden kippes med åben ventil/hane. Dette kan f.eks. være tilfældet ved rengøring. Det anbefales at overveje at forlænge gulvbrønden bagud jævnt før mål i afsnittet 'Placering af aftapningshane'.

## Mål på støttesøjler til el-opvarmede gryder

Størrelse	B1 [mm]	B2 [mm]	B3 [mm]	Fs [mm]
80 x 425 mm*	80	425	-	525
150 x 300 mm**	150	275	300	400
230 x 550 mm	230	500	550	700
300 x 550 mm	300	500	550	700
230 x 750 mm	230	700	750	900
300 x 750 mm	300	700	750	900
400 x 750 mm	400	700	750	900
500 x 750 mm	500	700	750	900

\* Kun til én gryde og højest 120 L. Ikke mulighed for spulepistol.

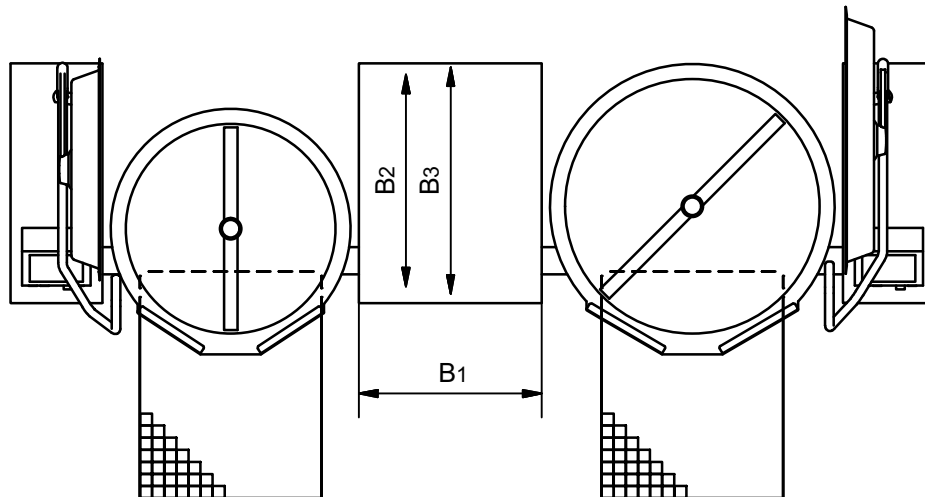
\*\* Ikke mulighed for spulepistol.

Fs er mindste afstand, hvor service i søjlen er mulig.

Dette skal sammenholdes med grydens Fs-mål og det største Fs skal anvendes.

## Mål på støttesøjler til damp-opvarmede gryder

Gryder af samme model kan sammenbygges to og to. Styrringerne er placeret i de yderste søjler.



Type	B1 [mm]	B2 [mm]	B3 [mm]	Fs [mm]
Én damp-opvarmet gryde Ingen køling	300	700	750	1100
To damp-opvarmede gryder Ingen køling	500	700	750	1100
Én damp-opvarmet gryde Køling med vand fra vandforsyningen	400	700	750	1100
To damp-opvarmede gryder Køling med vand fra vandforsyningen	600	700	750	1100

*Fs er mindste afstand, hvor service i søjlen er mulig.*

*Dette skal sammenholdes med grydens Fs-mål og det største Fs skal anvendes.*

## El for el-opvarmede gryder

*I brugsanvisningen er der vigtig information om forsyninger og tilslutning.*

**3~230V+PE, 50/60Hz**

Størrelse [l]	Effekt [kW]	Strømforbrug [A]	Opkogningstid 10-90°C [min]	Isc [kA] min/max
40	13,1	38/38/38	19	0,32/20
60	13,1	38/38/38	28	0,32/20
80	13,1	38/38/38	38	0,32/20
100	13,1	38/38/38	47	0,32/20
120	13,1	38/38/38	56	0,32/20
150	26,2	76/76/76	35	0,32/20
200	26,2	76/76/76	47	0,32/20
250	39	108/108/108	39	0,32/20
300	39	108/108/108	47	0,32/20

*Lækstrøm under 1 mA.*

### 3~400V+PE, 50/60Hz

Størrelse [l]	Effekt [kW]	Strømforbrug [A]	Opkogningstid 10-90°C [min]	Isc [kA] min/max
40	16,1	26/26/26	15	0,25/10
60	16,1	26/26/26	23	0,25/10
80	16,1	26/26/26	30	0,25/10
100	21,1	33/33/33	28	0,32/10
120	21,1	33/33/33	34	0,32/10
150	32,2	51/51/51	28	0,25/10
200	32,2	51/51/51	38	0,25/10
250	48	72/72/72	31	0,25/10
300	48	72/72/72	38	0,25/10

Lækstrøm under 10 mA.

### 3~440V+PE, 50/60Hz

Størrelse [l]	Effekt [kW]	Strømforbrug [A]	Opkogningstid 10-90°C [min]	Isc [kA] min/max
40	16,1	24/24/24	15	0,25/6
60	16,1	24/24/24	23	0,25/6
80	16,1	24/24/24	30	0,25/6
100	21,1	31/31/31	28	0,32/6
120	21,1	31/31/31	34	0,32/6
150	32,2	47/47/47	28	0,25/6
200	32,2	47/47/47	38	0,25/6
250	48	68/68/68	31	0,25/6
300	48	68/68/68	38	0,25/6

Lækstrøm under 10 mA.

## El for damp-opvarmede gryder

I brugsanvisningen er der vigtig information om forsyninger og tilslutning.



### 3~230V+PE, 50/60Hz

Størrelse [l]	Effekt [kW]	Strømforbrug [A]	Isc [kA] min/max
40	1,2	8/8/8	0,1/20
60	1,2	8/8/8	0,1/20
80	1,2	8/8/8	0,1/20
100	1,2	8/8/8	0,1/20
120	1,2	8/8/8	0,1/20
150	2,3	17/17/17	0,16/20
200	2,3	17/17/17	0,16/20
250	3,1	19/19/19	0,25/20
300	3,1	19/19/19	0,25/20

Lækstrøm under 1 mA.

### 3~400V+PE, 50/60Hz

Størrelse [l]	Effekt [kW]	Strømforbrug [A]	Isc [kA] min/max
40	1,2	5/5/5	0,1/10
60	1,2	5/5/5	0,1/10
80	1,2	5/5/5	0,1/10
100	1,2	5/5/5	0,1/10
120	1,2	5/5/5	0,1/10
150	2,3	8/8/8	0,1/10
200	2,3	8/8/8	0,1/10
250	3,1	9/9/9	0,16/10
300	3,1	9/9/9	0,16/10

Lækstrøm under 10 mA.

### 3~440V+PE, 50/60Hz

Størrelse [l]	Effekt [kW]	Strømförbrug [A]	Isc [kA] min/max
40	1,2	5/5/5	0,1/6
60	1,2	5/5/5	0,1/6
80	1,2	5/5/5	0,1/6
100	1,2	5/5/5	0,1/6
120	1,2	5/5/5	0,1/6
150	2,3	8/8/8	0,1/6
200	2,3	8/8/8	0,1/6
250	3,1	9/9/9	0,16/6
300	3,1	9/9/9	0,16/6

Lækström under 10 mA.

## Vand

I brugsanvisningen er der vigtig information om forsyninger og tilslutning.

Vand	Tryk [bar]	Mængde [l/min]	Temperatur [°C]
Koldt	1,5-6	35	-
Varmt	1,5-6	35	< 60

Varmt vand bruges kun når gryden er udstyret med spulepistol eller mulighed for varmt vand op i gryden.

## Volumen

Størrelse [l]	Netto [l]	Brutto [l]	Diameter [mm]	Dybde [mm]
40	40	48	452	337
60	60	70	501	397
80	80	91	531	455
100	100	113	581	475
120	120	133	581	552
150	150	169	700	494
200	200	222	750	561
250	250	278	850	556
300	300	334	950	545

## Ventilation

**3~230V+PE, 50/60Hz**

Størrelse [l]	Sensibelt [W]	Latent [W]	Damp [kg/h]
40	420	2400	3,6
60	420	2400	3,6
80	420	2400	3,6
100	420	2400	3,6
120	420	2400	3,6
150	840	4800	7,1
200	840	4800	7,1
250	1260	7200	10,6
300	1260	7200	10,6

**3~400V+PE / 3~440V+PE, 50/60Hz**

Størrelse [l]	Sensibelt [W]	Latent [W]	Damp [kg/h]
40	525	3000	4,4
60	525	3000	4,4
80	525	3000	4,4
100	700	4000	5,9
120	700	4000	5,9
150	1050	6000	8,8
200	1050	6000	8,8
250	1575	9000	13,2
300	1575	9000	13,2

*Data er baseret på den tyske standard VDI 2052 der kan bruges til dimensionering af ventilationsanlæg.*

*Værdierne er erfaringsværdier ved et gennemsnitligt apparat og normalt brugsmønster, men det faktiske behov varierer i forhold til det enkelte apparats effektivitet, styring og anvendelse.*

*Der er ikke taget hensyn til samtidighedsfaktoren, som kan findes i VDI 2052.*



## Røreværk

Størrelse [l]	Effekt [kW]	Moment [Nm]	Omdrejninger per minut
40	1,1	164	5-155
60	1,1	164	5-155
80	1,1	164	5-155
100	1,1	164	5-155
120	1,1	164	5-155
150	2,2	358	5-155
200	2,2	358	5-155
250	3,0	477	5-155
300	3,0	477	5-155

Støj fra maskinen < 55 dB(A).

## Damp

I brugsanvisningen er der vigtig information om forsyninger og tilslutning.

Bruges kun til gryder opvarmet fra et eksternt dampanlæg.

Størrelse [l]	Dampforbrug 10-90° (20 min.) [kg/h]
40	25
60	37
80	48
100	58
120	70
150	88
200	115
250	144
300	173

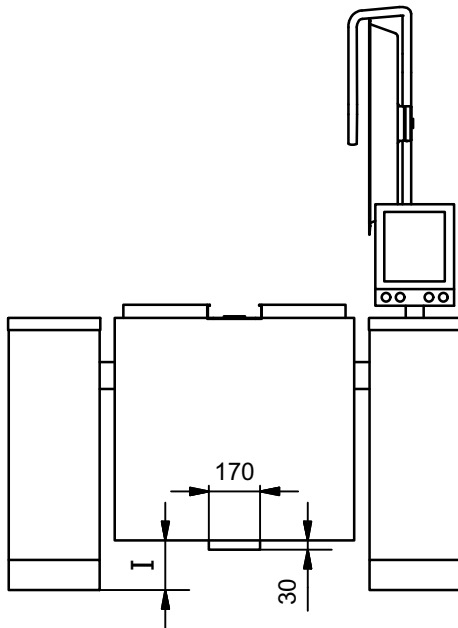
## Trykluft

I brugsanvisningen er der vigtig information om forsyninger og tilslutning.

Bruges kun til gryder opvarmet fra et eksternt dampanlæg.

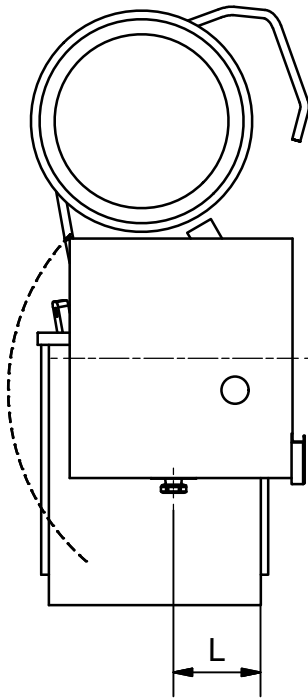
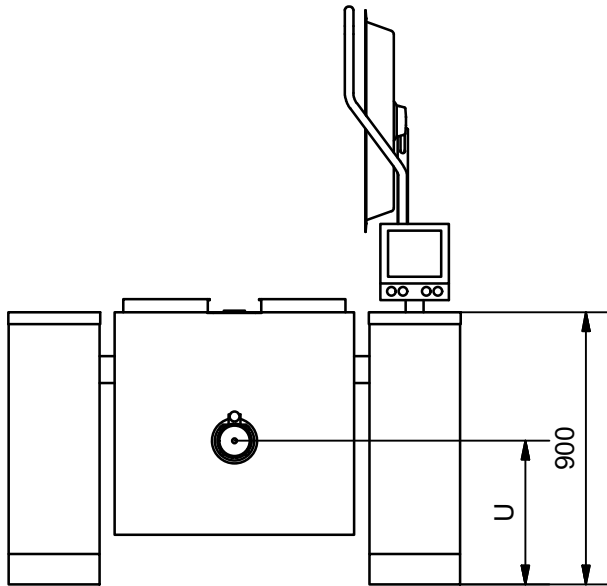
Størrelse	Tryk [bar]	Mængde [l/min]
Alle	7-8	0,5

## Afstand under grydekrop



Størrelse [l]	I [mm]
40	330
60	270
80	210
100	190
120	115
150	160
200	95
250	100
300	110

## Placering af aftapningshane





Størrelse [l]	L [mm]	U [mm]
40	140	655
60	205	590
80	260	535
100	270	525
120	350	445
150	280	515
200	330	465
250	320	475
300	300	495

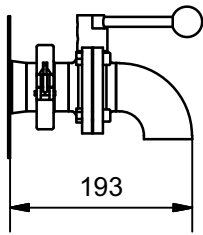
## Ekstraudstyr

### Butterflyventil med udløb ned

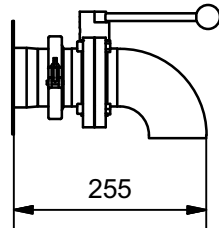
Enheden kan demonteres, f.eks. ved rengøring, og der medfølger en prop så røret kan lukkes, når ventilen ikke er monteret.

Vinklen er svejst til ventilen, hvilket giver en kort konstruktion.

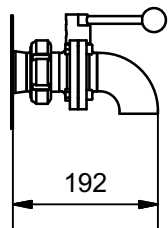
#### 2" ISO Clamp



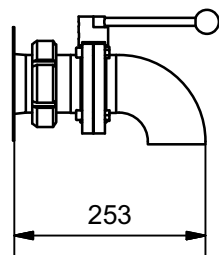
#### 3" ISO Clamp



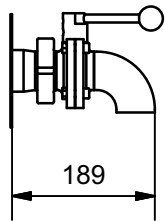
#### 2" SMS



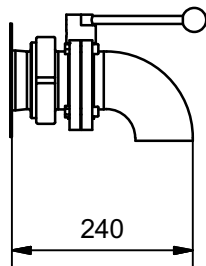
#### 3" SMS



## 2" DS



## 3" DS



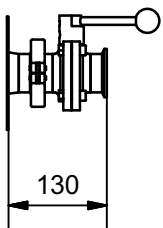
## Butterflyventil med tilslutning til pumpe

Denne ventil er velegnet for tilslutning af pumpe til gryden.

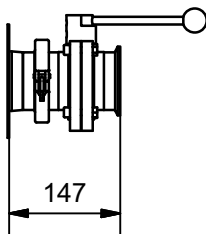
Hvis der monteres en vinkel (ekstraudstyr) kan ventilen også anvendes uden pumpe, f.eks. ved rengøring.

Enheden kan demonteres, f.eks. ved rengøring, og der medfølger en prop så røret kan lukkes, når ventilen ikke er monteret.

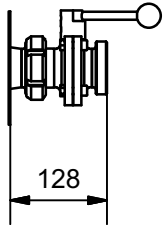
## 2" ISO Clamp



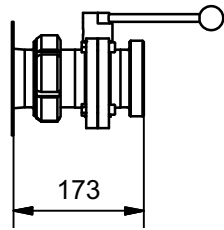
## 3" ISO Clamp



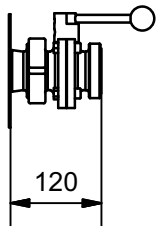
### 2" SMS



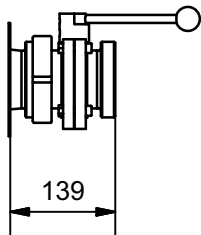
### 3" SMS



### 2" DS

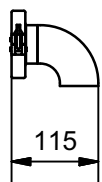


### 3" DS

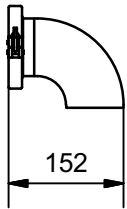


## Vinkler for butterflyventil

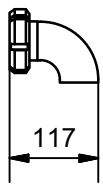
### Løs vinkel for butterflyventil 2" ISO Clamp



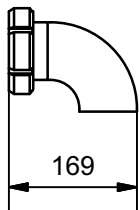
**Løs vinkel for butterflyventil 3" ISO Clamp**



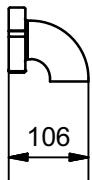
**Løs vinkel for butterflyventil 2" SMS**



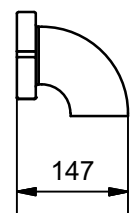
**Løs vinkel for butterflyventil 3" SMS**



**Løs vinkel for butterflyventil 2" DS**

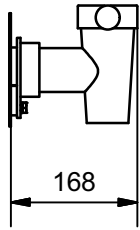


**Løs vinkel for butterflyventil 3" DS**



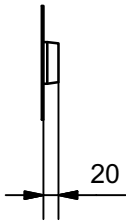


## Aftapningshane type Echtermann

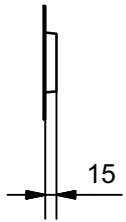


## Gennemføring for kundespecifik løsning

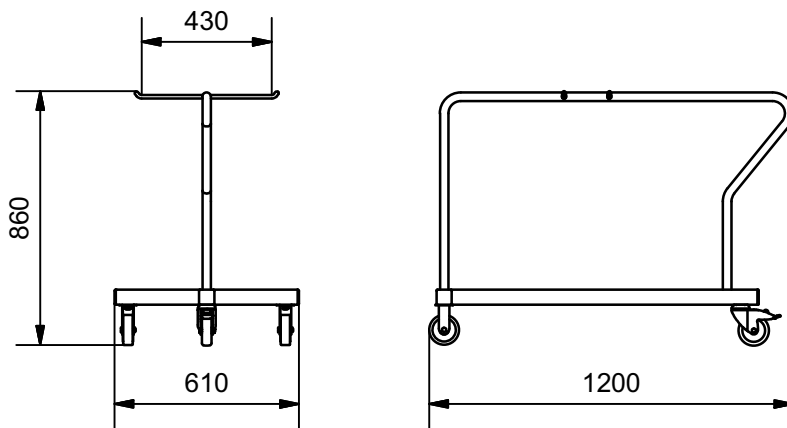
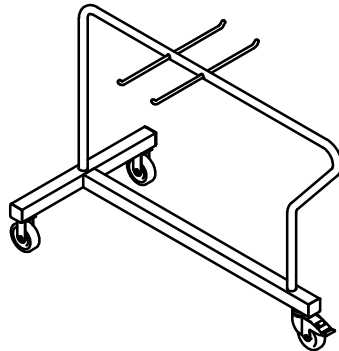
### 2" gennemføring



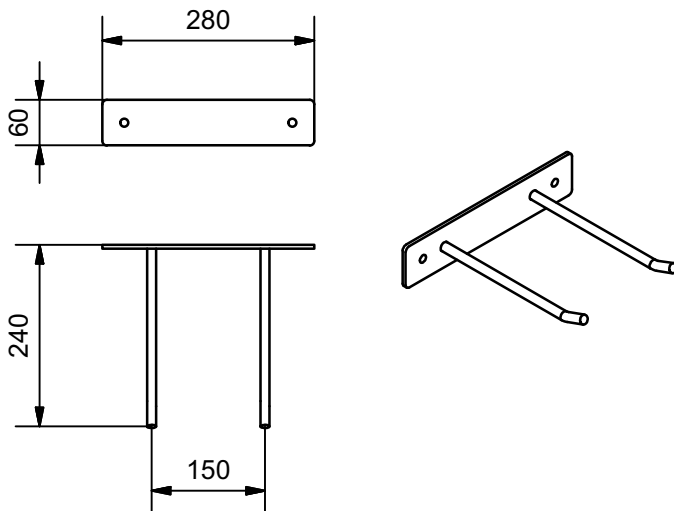
### 3" gennemføring



## Redskabsvogn



## Vægbeslag for tilbehør



Ret til tekniske ændringer forbeholdes. Forbehold for trykfejl.