

# Induktionskøgebord IN 900

## *Tekniske data*

10000022493-DOC-000-04



IN 902F, IN 904F og IN 906F har fladedækkende kogezone.

IN 902R, IN 904R og IN 906R har runde kogezone.

IN 904RF og IN 906RFR har en kombination af runde og fladedækkende zone.

De fladedækkende kogezone har en effekt på 7 kW og dækker 30X29 cm.

De runde kogezone har en effekt på 5 kW og en diameter på 27 cm.



## Indholdsfortegnelse

<b>Induktionskøgebord IN 900</b> .....	<b>1</b>
Indholdsfortegnelse .....	2
<b>Tekniske data</b> .....	<b>4</b>
El .....	4
3~230V+PE, 50/60Hz .....	4
3~400V+PE, 50/60Hz .....	4
3~440V+PE, 50/60Hz .....	5
Ventilation .....	5
3~230V+PE, 50/60Hz .....	5
3~400V+PE / 3~440V+PE, 50/60Hz .....	5
Kapslingsklasse .....	6
<b>Kombination af kogezone</b> .....	<b>7</b>
IN 902R .....	7
IN 902F .....	7
IN 904R .....	7
IN 904F .....	7
IN 904RF .....	8
IN 906R .....	8
IN 906F .....	8
IN 906RFR .....	8
<b>Produktmål</b> .....	<b>9</b>
IN 902F / IN 902R med fast højde .....	9
IN 902F / IN 902R med variabel højde .....	10
IN 904F / IN 904R / IN 904RF med fast højde .....	11
IN 904F / IN 904R / IN 904RF med variabel højde .....	12
IN 906F / IN 906R / IN 906RFR med fast højde .....	13
IN 906F / IN 906R / IN 906RFR med variabel højde .....	14
IN 904F væghængt med variabel højde .....	15
IN 906F væghængt med variabel højde .....	16
<b>Ekstraudstyr</b> .....	<b>17</b>
Slingegrej .....	17
Marinehåndtag .....	17
Sidehylde .....	17
Fastgørelse til gulv .....	18
<b>Installationsmål</b> .....	<b>19</b>
IN 902F / IN 902R med fast højde .....	19
IN 902F / IN 902R med variabel højde .....	20



IN 904F / IN 904R / IN 904RF med fast højde .....	21
IN 904F / IN 904R / IN 904RF med variabel højde .....	22
IN 906F / IN 906R / IN 906RFR med fast højde .....	23
IN 906F / IN 906R / IN 906RFR med variabel højde .....	24
IN 904F / IN 906F væghængt med variabel højde .....	24

## Tekniske data

### EI

I brugsanvisningen er der vigtig information om forsyninger og tilslutning.

#### 3~230V+PE, 50/60Hz

Type	Zoner	Effekt [kW]	Strømforbrug [A]	Lækstrøm [mA]
IN 902F	2 X 300X270mm*	10,5	28/28/28	<30
IN 904F	4 X 300X270mm**	21,0	56/56/56	<60
IN 906F	6 X 300X270mm**	31,5	84/84/84	<90
IN 902R	2 X Ø270mm	10,0	27/27/27	<30
IN 904R	4 X Ø270mm*	10,5	28/28/28	<30
IN 906R	6 X Ø270mm***	20,5	55/55/55	<60
IN 904RF	2 X Ø270mm 2 X 300X270mm*	20,5	55/55/55	<60
IN 906RFR	4 X Ø270mm* 2 X 300X270mm*	21	56/56/56	<60

\* Dog højest 10,5kW samtidigt.

\*\* Dog højest 10,5kW samtidigt for zonerne 2 og 2.

\*\*\* For fire af zonerne dog højest 10,5kW samtidigt.

#### 3~400V+PE, 50/60Hz

Type	Zoner	Effekt [kW]	Strømforbrug [A]	Lækstrøm [mA]
IN 902F	2 X 300X270mm	14	21/21/21	<30
IN 904F	4 X 300X270mm	28	43/43/43	<60
IN 906F	6 X 300X270mm	42	64/64/64	<90
IN 902R	2 X Ø270mm	10	15/15/15	<30
IN 904R	4 X Ø270mm	20	31/31/31	<30
IN 906R	6 X Ø270mm	30	46/46/46	<60
IN 904RF	2 X Ø270mm 2 X 300X270mm	24	37/37/37	<60
IN 906RFR	4 X Ø270mm 2 X 300X270mm	34	52/52/52	<60



### 3~440V+PE, 50/60Hz

Type	Zoner	Effekt [kW]	Strømforbrug [A]	Lækstrøm [mA]
IN 902F	2 X 300X270mm	14	20/20/20	<30
IN 904F	4 X 300X270mm	28	39/39/39	<60
IN 906F	6 X 300X270mm	42	59/59/59	<90
IN 902R	2 X Ø270mm	10	14/14/14	<30
IN 904R	4 X Ø270mm	20	28/28/28	<30
IN 906R	6 X Ø270mm	30	42/42/42	<60
IN 904RF	2 X Ø270mm 2 X 300X270mm	24	34/34/34	<60
IN 906RFR	4 X Ø270mm 2 X 300X270mm	34	47/47/47	<60

## Ventilation

### 3~230V+PE, 50/60Hz

Type	Sensibelt [W]	Latent [W]	Damp [kg/h]
IN 902F	735	294	0,4
IN 904F	1470	588	0,9
IN 906F	2205	882	1,3
IN 902R	700	280	0,4
IN 904R	735	2946	0,4
IN 906R	1435	574	0,8
IN 904RF	1435	574	0,8
IN 906RFR	1470	588	0,9

### 3~400V+PE / 3~440V+PE, 50/60Hz

Type	Sensibelt [W]	Latent [W]	Damp [kg/h]
IN 902F	980	392	0,6
IN 904F	1960	784	1,1
IN 906F	2940	1176	1,7
IN 902R	700	280	0,4
IN 904R	1400	560	0,8
IN 906R	2100	840	1,2
IN 904RF	1680	672	1,0
IN 906RFR	2380	952	1,4

Data er baseret på den tyske standard VDI 2052 der kan bruges til dimensionering af ventilationsanlæg.



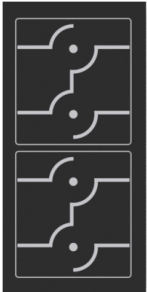
*Værdierne er erfaringsværdier ved et gennemsnitligt apparat og normalt brugsmønster, men det faktiske behov varierer i forhold til det enkelte apparats effektivitet, styring og anvendelse. Der er ikke taget hensyn til samtidighedsfaktoren, som kan findes i VDI 2052.*

## **Kapslingsklasse**

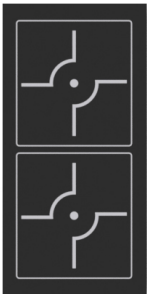
IPX5

# Kombination af kogezoner

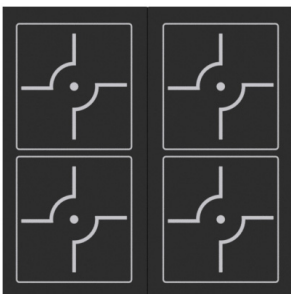
## IN 902R



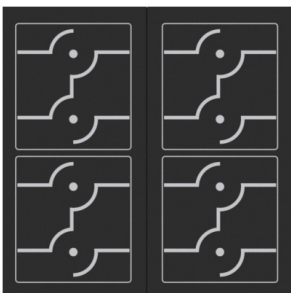
## IN 902F



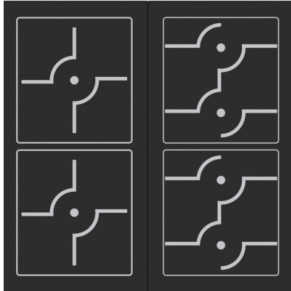
## IN 904R



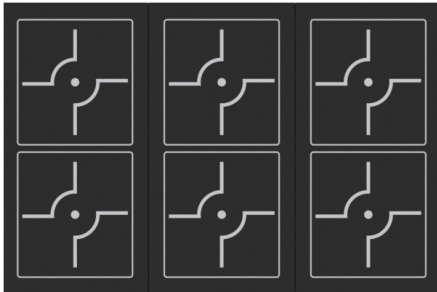
## IN 904F



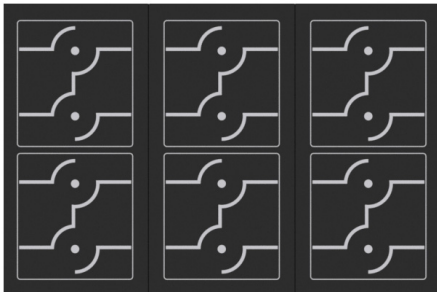
## IN 904RF



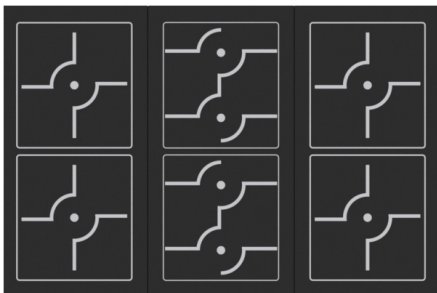
## IN 906R



## IN 906F



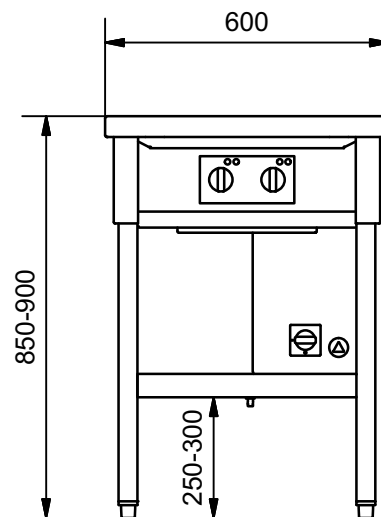
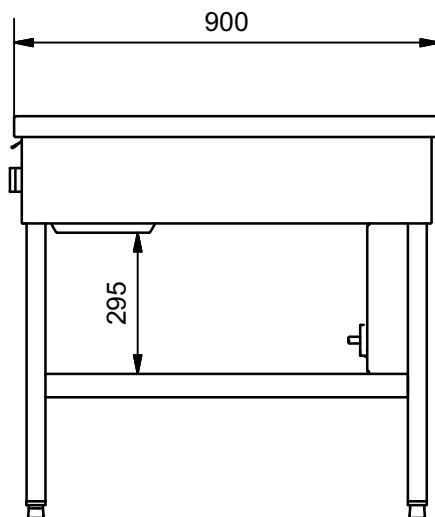
## IN 906RFR





## Produktmål

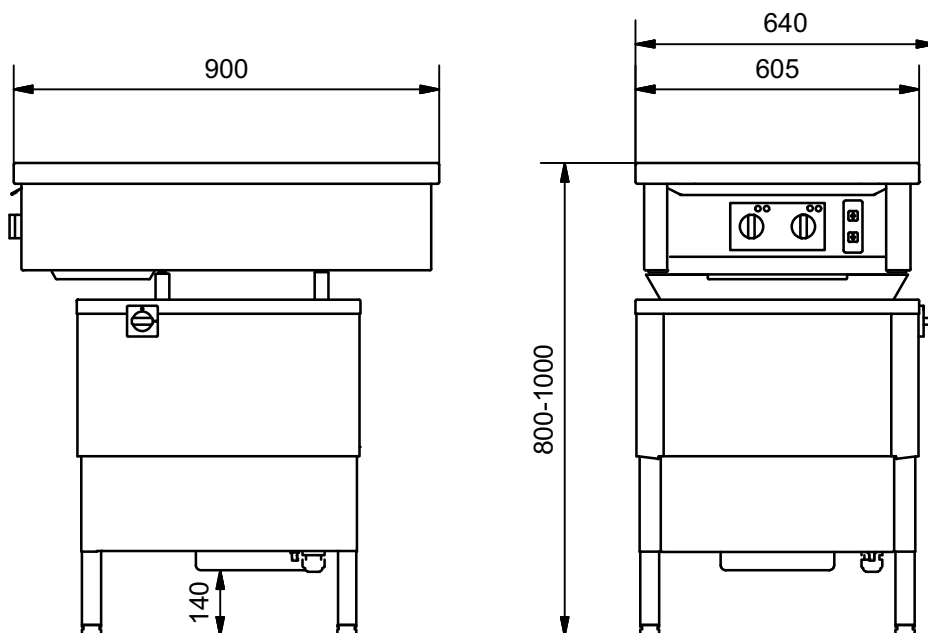
### IN 902F / IN 902R med fast højde



Se afsnittet 'Installationsmål' for pladsbehov omkring apparatet.

Kogezoner er på tegningen vist som runde zoner. Se afsnittet 'Kombination af kogezoner' for at se tegninger af andre varianter.

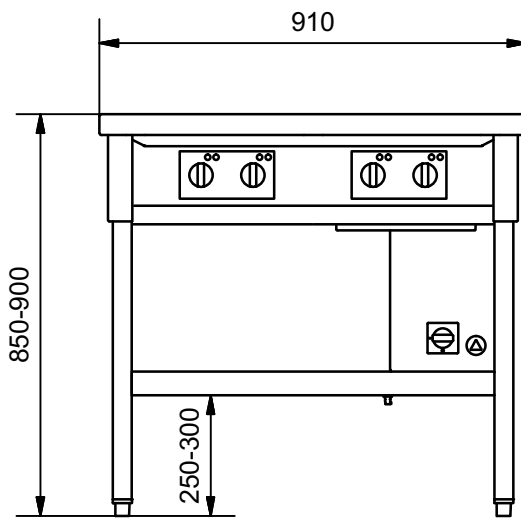
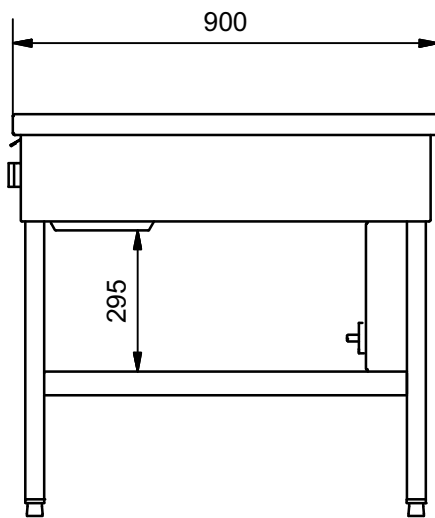
## IN 902F / IN 902R med variabel højde



Se afsnittet 'Installationsmål' for pladsbehov omkring apparatet.

Kogezoner er på tegningen vist som runde zoner. Se afsnittet 'Kombination af kogezoner' for at se tegninger af andre varianter.

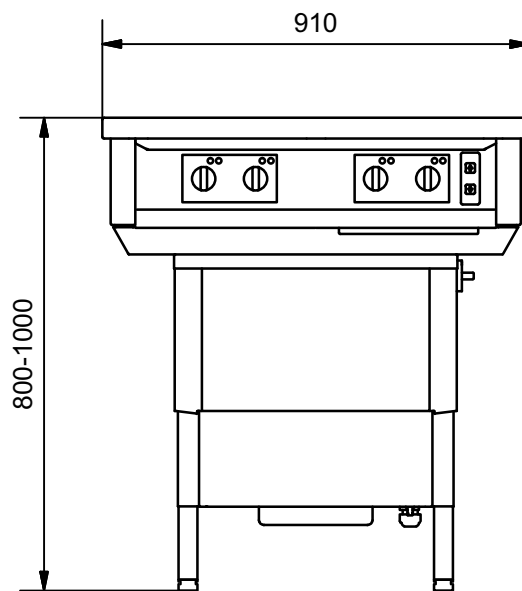
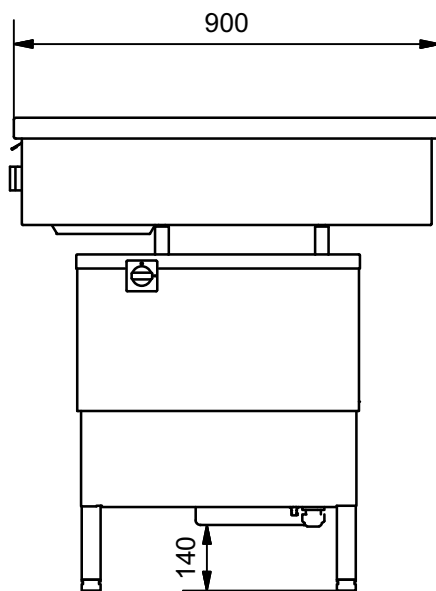
## IN 904F / IN 904R / IN 904RF med fast højde



Se afsnittet 'Installationsmål' for pladsbehov omkring apparatet.

Kogezoner er på tegningen vist som runde zoner. Se afsnittet 'Kombination af kogezoner' for at se tegninger af andre varianter.

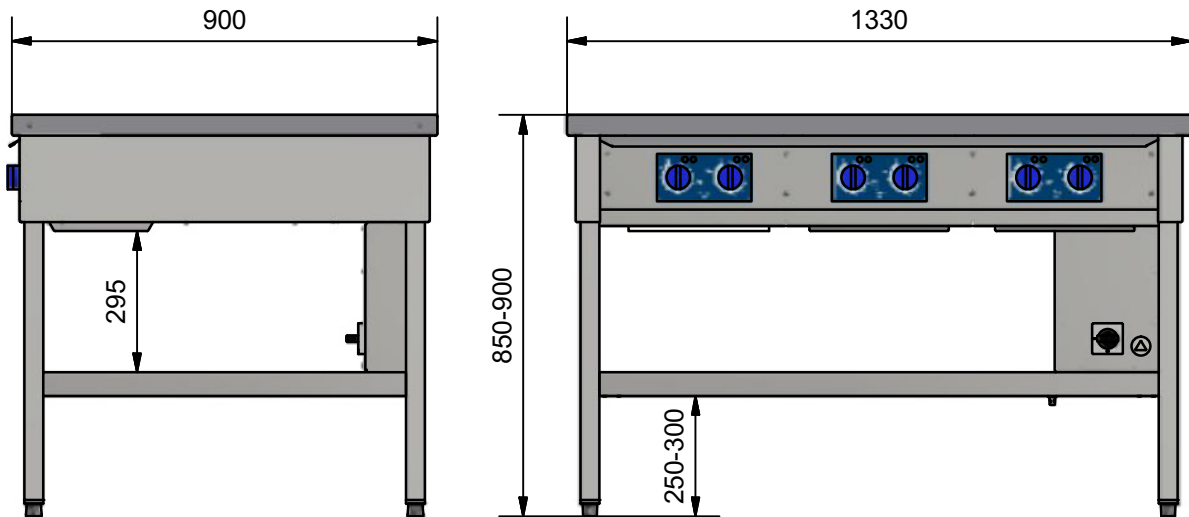
## IN 904F / IN 904R / IN 904RF med variabel højde



Se afsnittet 'Installationsmål' for pladsbehov omkring apparatet.

Kogezoner er på tegningen vist som runde zoner. Se afsnittet 'Kombination af kogezoner' for at se tegninger af andre varianter.

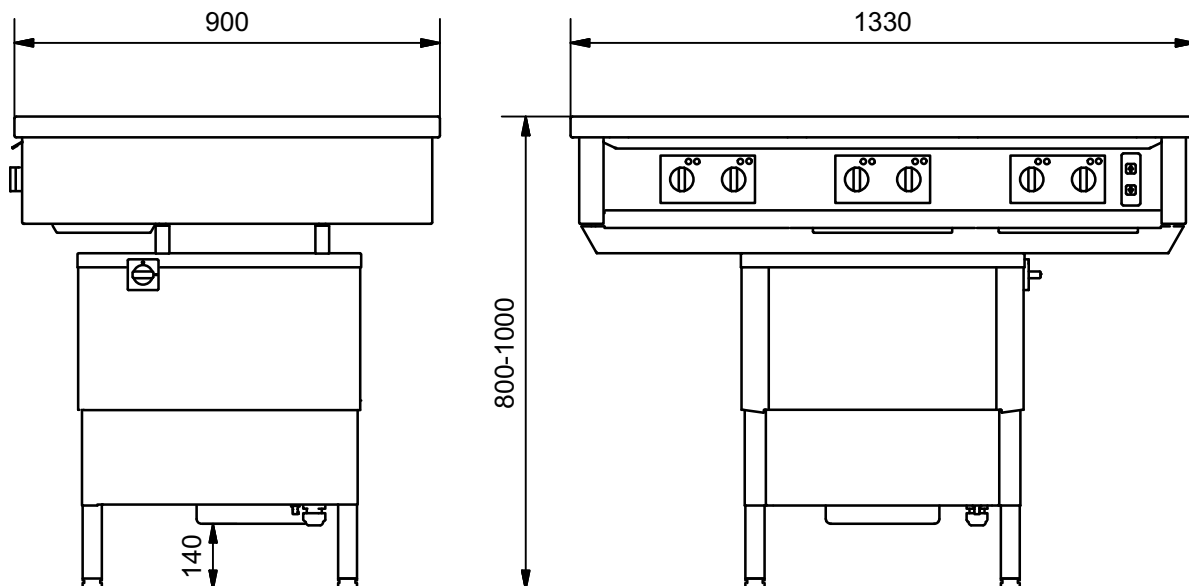
## IN 906F / IN 906R / IN 906RFR med fast højde



Se afsnittet 'Installationsmål' for pladsbehov omkring apparatet.

Kogezoner er på tegningen vist som runde zoner. Se afsnittet 'Kombination af kogezoner' for at se tegninger af andre varianter.

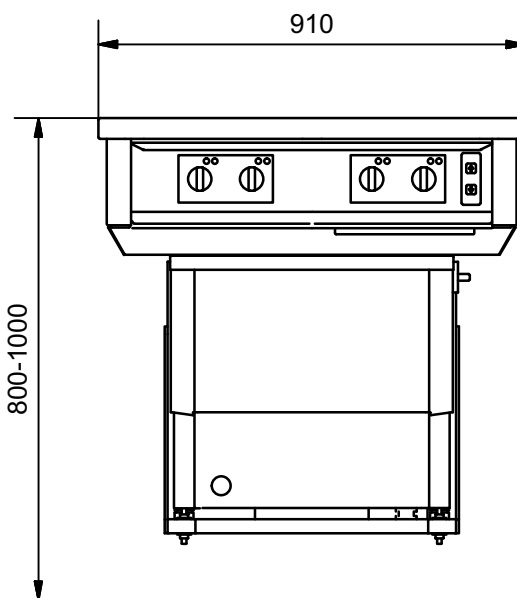
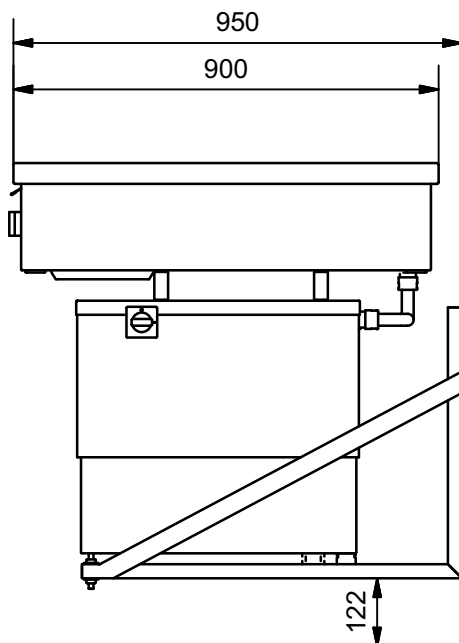
## IN 906F / IN 906R / IN 906RFR med variabel højde



Se afsnittet 'Installationsmål' for pladsbehov omkring apparatet.

Kogezoner er på tegningen vist som runde zoner. Se afsnittet 'Kombination af kogezoner' for at se tegninger af andre varianter.

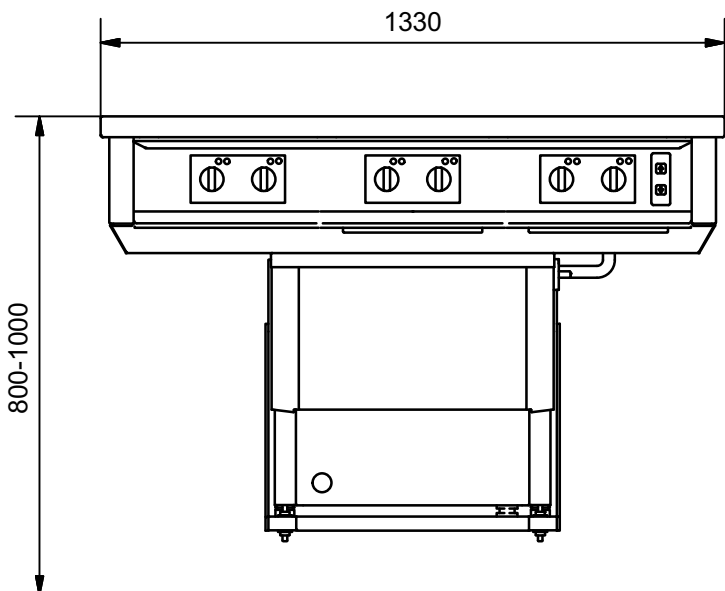
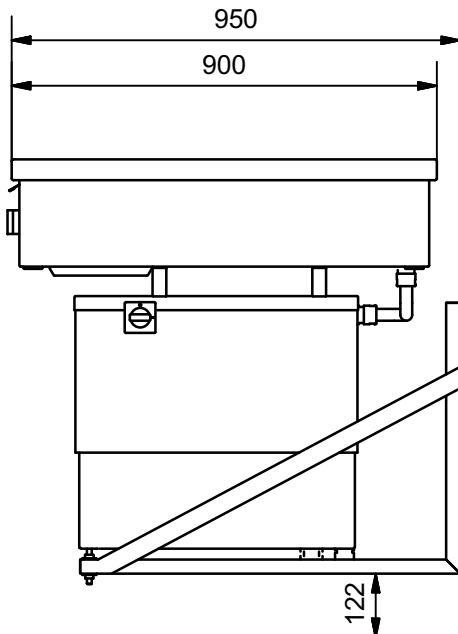
## IN 904F væghængt med variabel højde



Se afsnittet 'Installationsmål' for pladsbehov omkring apparatet.

Kogezoner er på tegningen vist som runde zoner. Se afsnittet 'Kombination af kogezoner' for at se tegninger af andre varianter.

## IN 906F væghængt med variabel højde



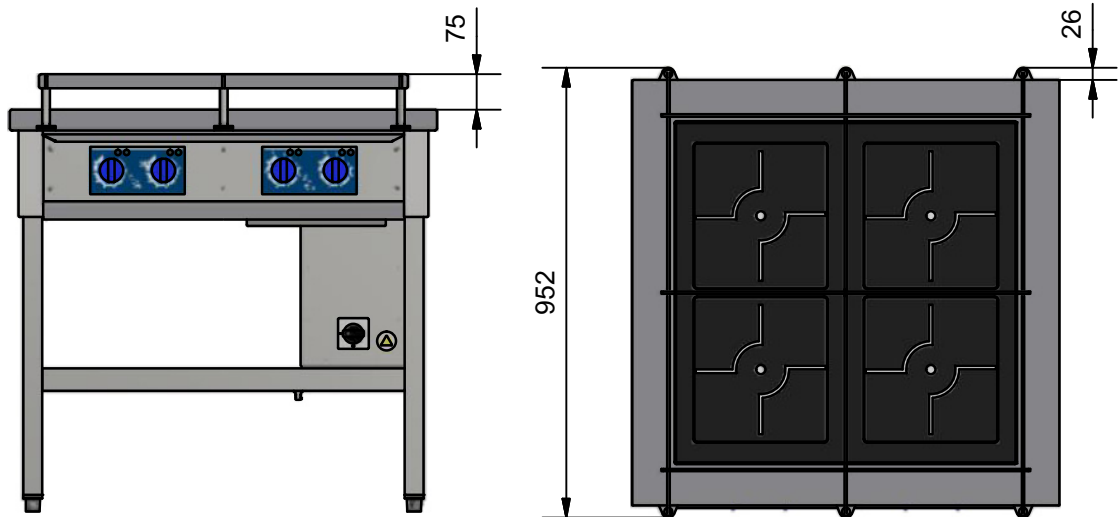
Se afsnittet 'Installationsmål' for pladsbehov omkring apparatet.

Kogezoner er på tegningen vist som runde zoner. Se afsnittet 'Kombination af kogezoner' for at se tegninger af andre varianter.



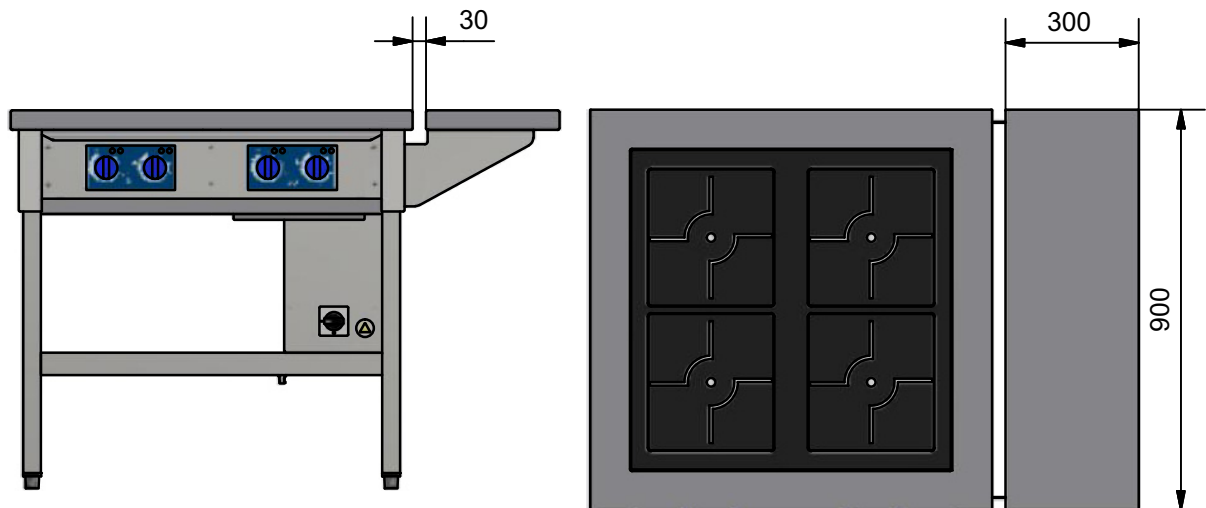
## Ekstraudstyr

### Slingregrej

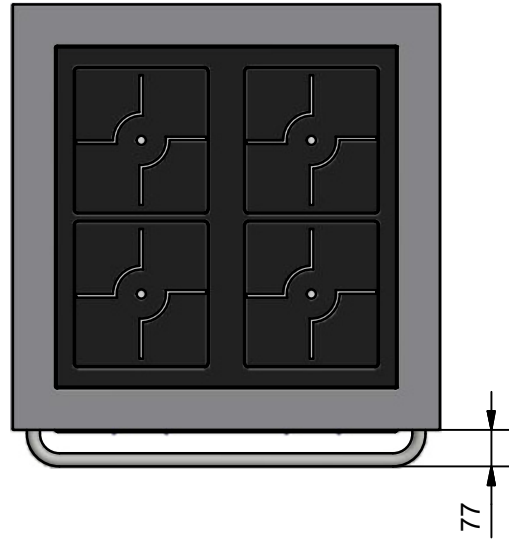
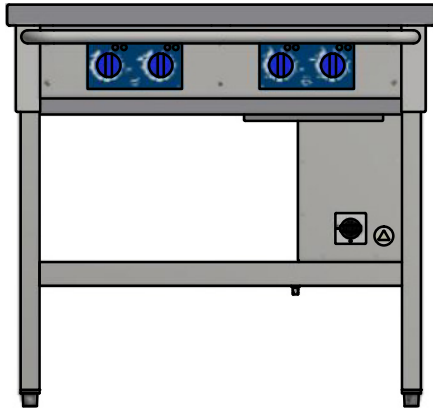


### Marinehåndtag

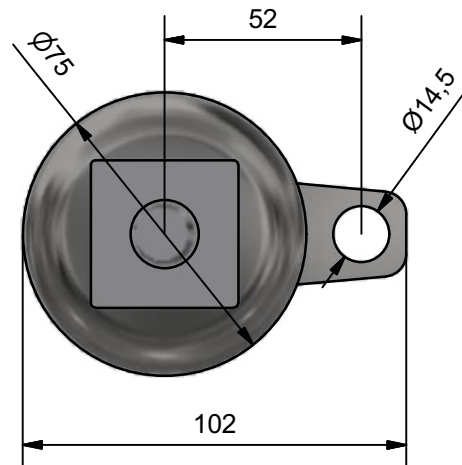
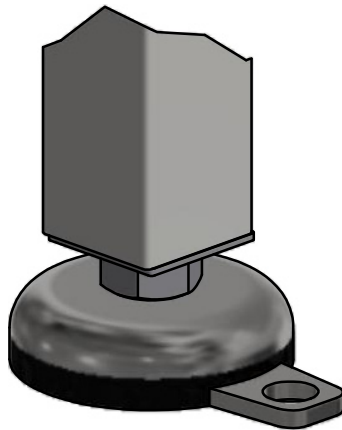
### Sidehylde



*Kogeborde med to zoner og sidehylde skal fastgøres til gulvet.*

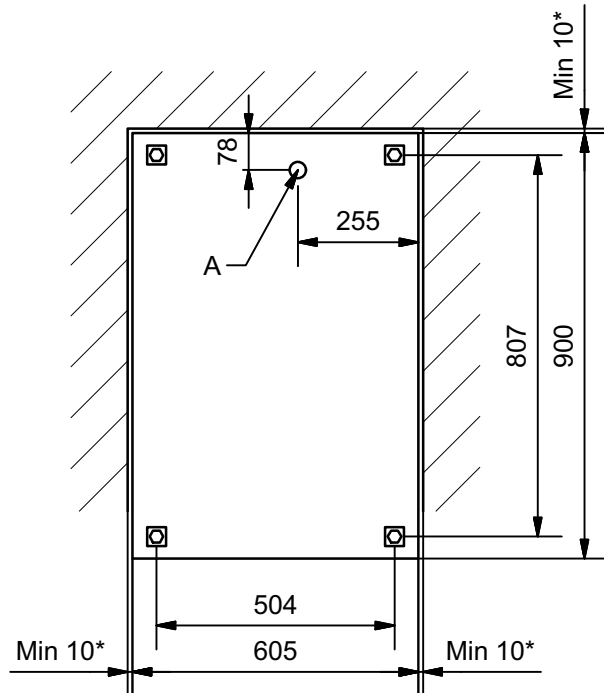


### Fastgørelse til gulv



# Installationsmål

## IN 902F / IN 902R med fast højde

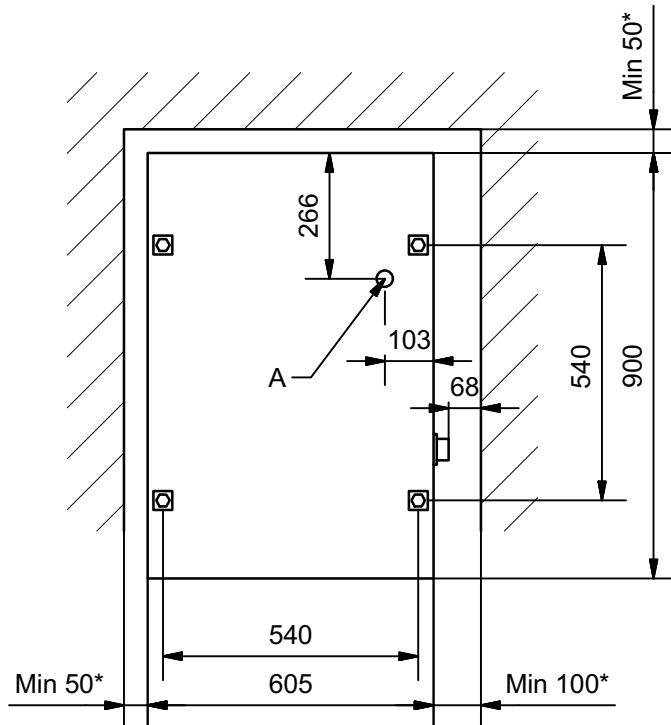


A: Mindst 500mm kabel over gulv.

\* Mindst 100mm ved placering op ad brandbart materiale.

Af hensyn til betjening og service, skal der foran apparatet være et frit område på mindst 900mm.

## IN 902F / IN 902R med variabel højde

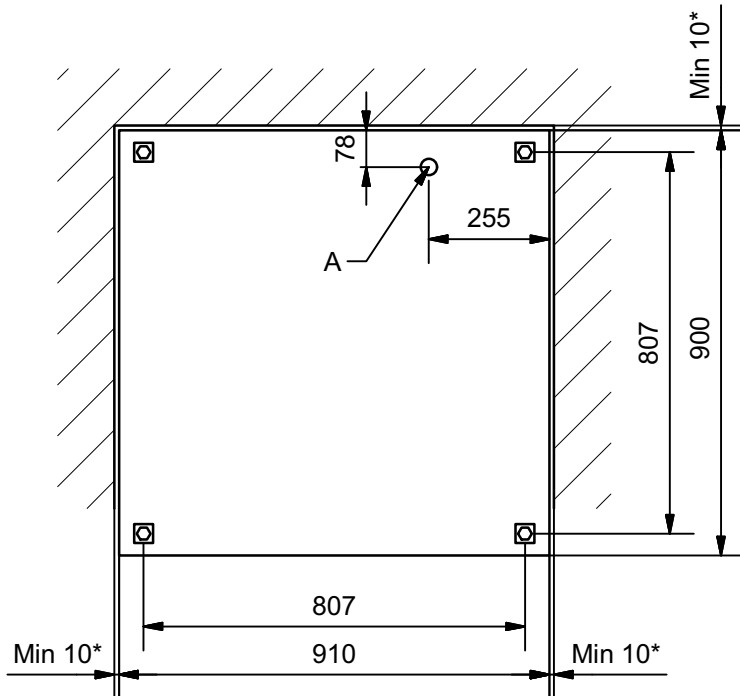


A: Mindst 500mm kabel over gulv.

\* Mindst 100mm ved placering op ad brandbart materiale.

Af hensyn til betjening og service, skal der foran apparatet være et frit område på mindst 900mm.

## IN 904F / IN 904R / IN 904RF med fast højde

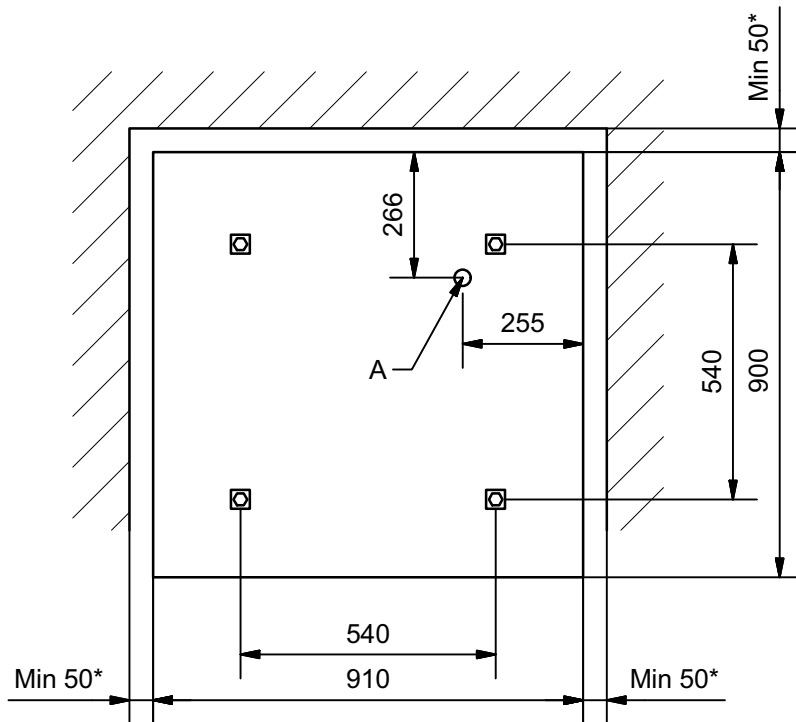


A: Mindst 500mm kabel over gulv.

\* Mindst 100mm ved placering op ad brandbart materiale.

Af hensyn til betjening og service, skal der foran apparatet være et frit område på mindst 900mm.

## IN 904F / IN 904R / IN 904RF med variabel højde

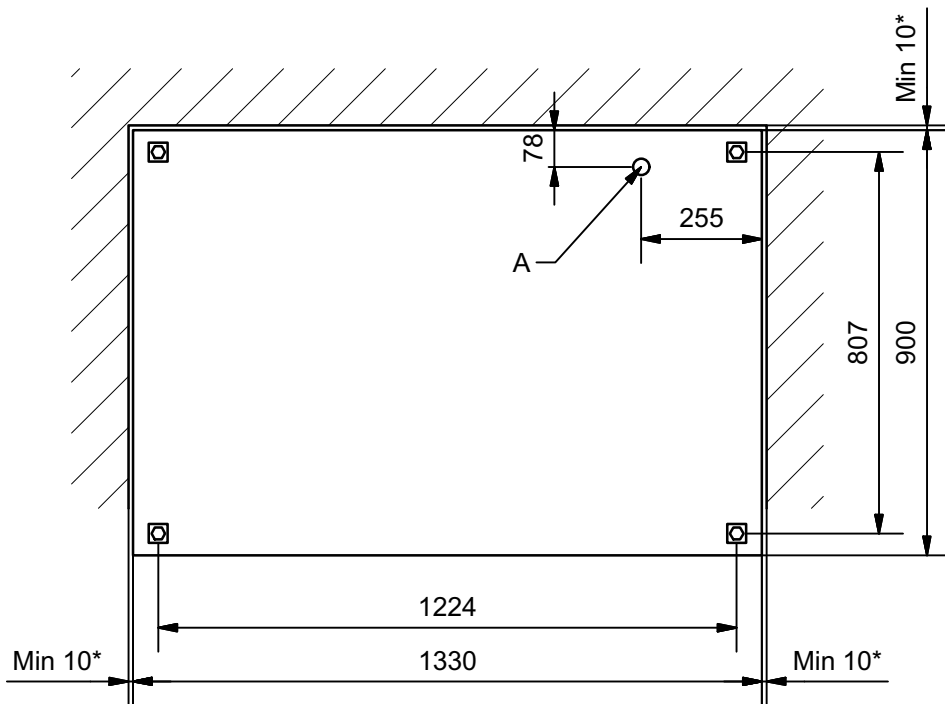


A: Mindst 500mm kabel over gulv.

\* Mindst 100mm ved placering op ad brandbart materiale.

Af hensyn til betjening og service, skal der foran apparatet være et frit område på mindst 900mm.

## IN 906F / IN 906R / IN 906RFR med fast højde

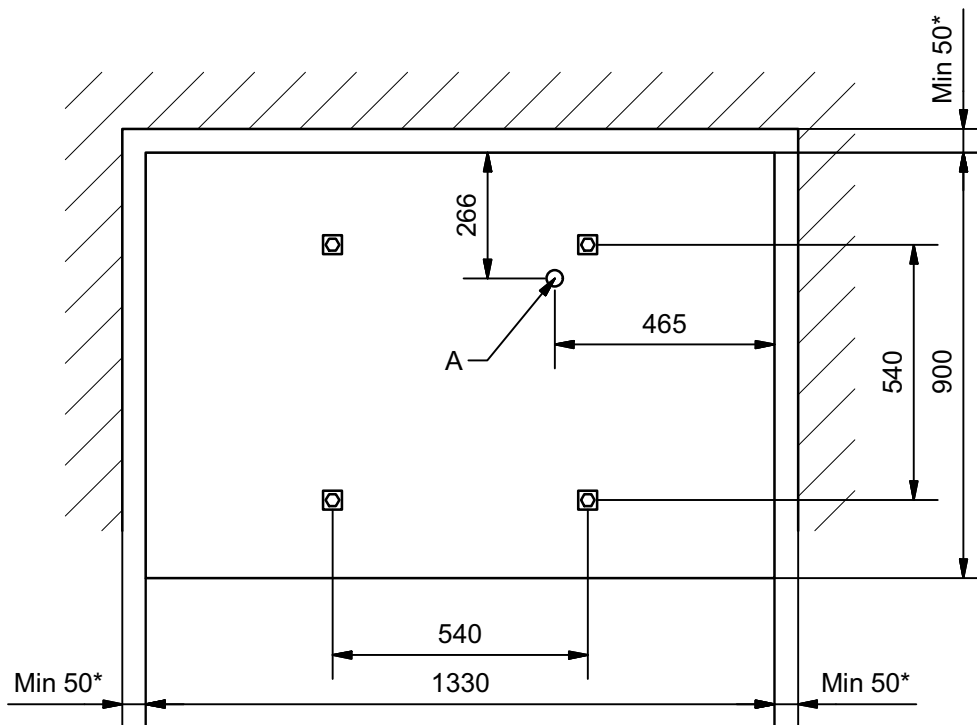


A: Mindst 500mm kabel over gulv.

\* Mindst 100mm ved placering op ad brandbart materiale.

Af hensyn til betjening og service, skal der foran apparatet være et frit område på mindst 900mm.

## IN 906F / IN 906R / IN 906RFR med variabel højde

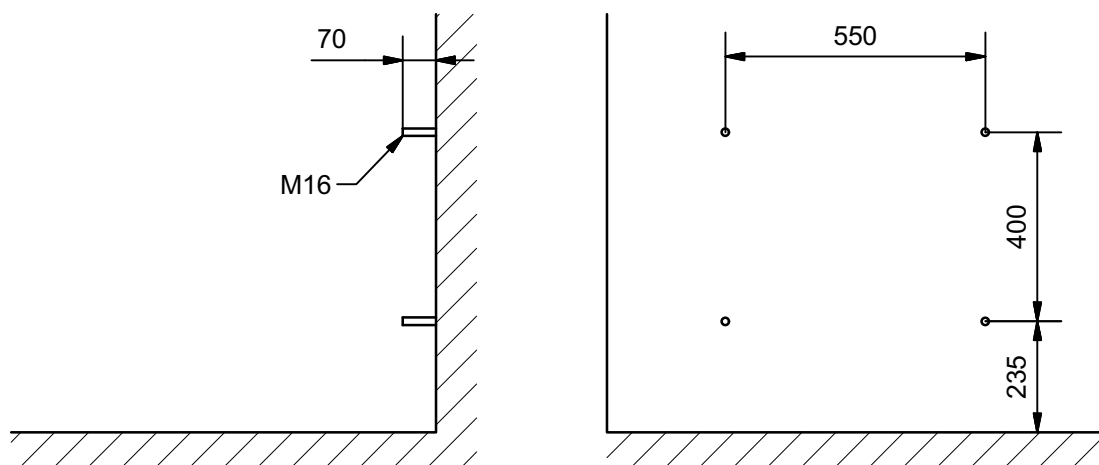


A: Mindst 500mm kabel over gulv.

\* Mindst 100mm ved placering op ad brandbart materiale.

Af hensyn til betjening og service, skal der foran apparatet være et frit område på mindst 900mm.

## IN 904F / IN 906F væghængt med variabel højde



A: Mindst 500mm kabel over gulv.

Fire M16 bolte, 70mm ud fra væggen.

\* Mindst 100mm ved placering op ad brandbart materiale.

Af hensyn til betjening og service, skal der foran apparatet være et frit område på mindst 900mm.