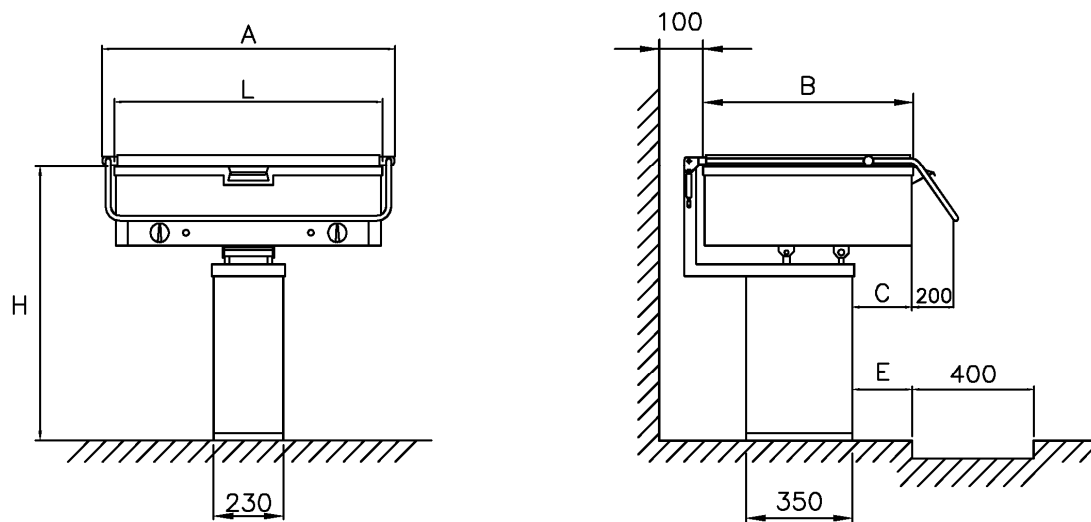


# Tekniske data for kipsteger model J

## Mål og volumen

På søjle



Model J med 65 mm dyb pande

Type	A [mm]	B [mm]	C [mm]	L [mm]	H [mm]	Indvendige mål [mm]	Volumen [ltr.]	Vægt* [kg]	IP-klasse
J-225	730	590	160	640	900	520x470x65	17	91	X4
J-425	915	640	210	825	900	705x520x65	25	120	X4
J-675	1150	640	210	1060	900	940x520x65	34	144	X4

Model J med 120 mm dyb pande

Type	A [mm]	B [mm]	C [mm]	L [mm]	H [mm]	Indvendige mål [mm]	Volumen [ltr.]	Vægt* [kg]	IP-klasse
J-225 D	730	590	160	640	900	520x470x120	31	95	X4
J-425 D	915	640	210	825	900	705x520x120	47	128	X4
J-675 D	1150	640	210	1060	900	940x520x120	62	155	X4

\* Vægten kan variere alt efter udstyr

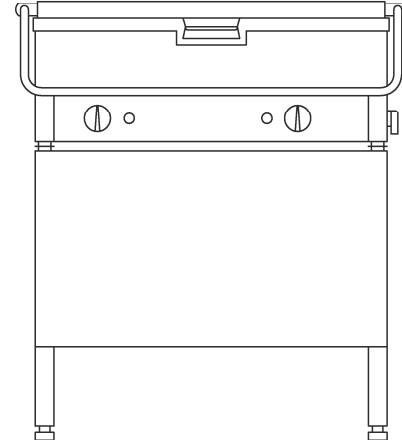
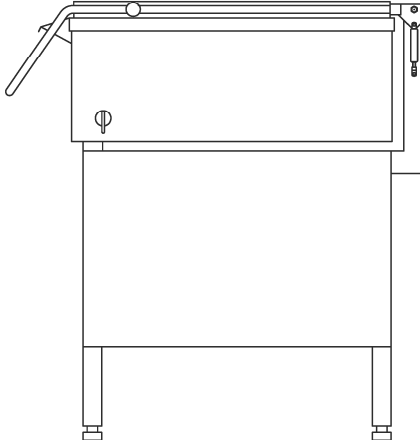


we know what's cooking

# Tekniske data for kipsteger model J

Dokument nr. 10010002758-000-04.DA Side 2/4

På stativ



## Specifikationer for kipsteger J

3 størrelser i hver 3 dybder  
Understel som søjle eller på ben  
Opvarmningsmetode: Elektrisk  
Antal varmezoner: J-225: 1 zone, J-425 og J-675: 2 zoner  
Temperatur styring: Termostat  
Kipmetode: Elektrisk  
Låg: Hængslet udførelse er standard, løst låg mod fradrag  
Varmeregulering: Trinløs  
Effekt: I henhold til tabel  
Max. Temperatur: 250 C  
Søjle/stativ samt ydre flader på panden: Opbygget i rustfrit stål  
Stegeindsats: Stål  
Låg: Fremstillet af rustfrit stål  
Arbejdshøjde: 900 mm

## Ekstraudstyr til model J

Højdejusterbar søjle / stativ med arbejdshøjder: 800 - 1000 mm  
Fixture



# Tekniske data for kipsteger model J

## Tilslutningspecifikationer for Model J

Type	Effekt	3x230V+PE		3x400V+PE	
		Effekt [kW]	Strømforbrug [A] L <sub>1</sub> +L <sub>2</sub> +L <sub>3</sub>	Effekt [kW]	Strømforbrug [A] L <sub>1</sub> +L <sub>2</sub> +L <sub>3</sub>
J-225	Normal effekt	6,0	11/17/17	6,0	8/14/8
	Høj effekt	8,8	17/25/25	8,8	15/15/10
J-425	Normal effekt	9,0	23/23/23	9,0	14/14/14
	Høj effekt	13,2	33/33/33	13,2	19/19/19
J-675	Normal effekt	12,0	29/29/34	12,0	22/22/14
	Høj effekt	17,6	42/42/50	17,6	24/29/24

Type	Effekt	3x400V+N+PE		3x440V+PE		3x480V+PE	
		Effekt [kW]	Strømforbrug [A] L <sub>1</sub> +L <sub>2</sub> +L <sub>3</sub>	Effekt [kW]	Strømforbrug [A] L <sub>1</sub> +L <sub>2</sub> +L <sub>3</sub>	Effekt [kW]	Strømforbrug [A] L <sub>1</sub> +L <sub>2</sub> +L <sub>3</sub>
J-225	Normal effekt	6	7/7/13	5,5	6/11/6	-	-
	Høj effekt	8,8	10/10/19	8,1	9/16/9	8,8	4,6/4,6/9,2
J-425	Normal effekt	9	13/13/13	8,3	11/11/11	-	-
	Høj effekt	13,2	19/19/19	12	16/16/16	13,2	9,2/9,2/9,2
J-675	Normal effekt	12	13/20/20	11	17/17/11	-	-
	Høj effekt	17,6	29/19/29	16	24/16/24	17,6	24/20/24

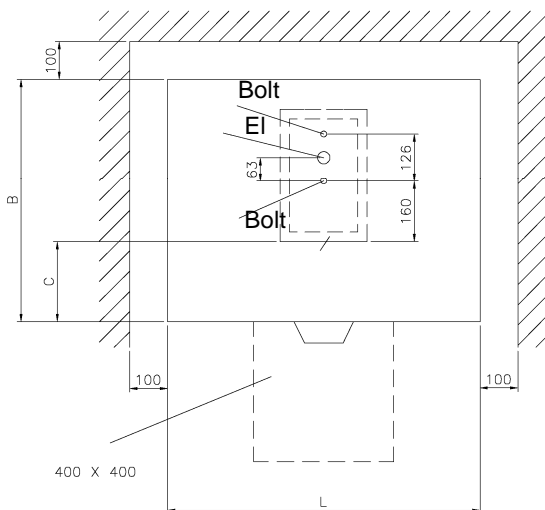


we know what's cooking

# Tekniske data for kipsteger model J

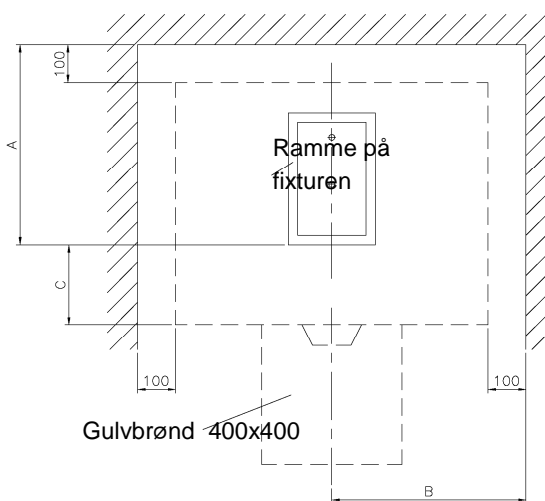
## Installations data for model J

Placering af søjle, gulvrist el og bolte



Type	A [mm]	B [mm]	C [mm]	L [mm]
J-225	530	590	160	640
J-425	530	640	210	825
J-675	530	640	210	1060

Placering af fixture



Ret til tekniske ændringer forbeholdes. Forbehold for trykfej.

Jøni A/S · C.F. Tietgens Boulevard 28 · DK-5220 Odense SØ · Tlf. +45 65 97 48 15 · Fax +45 65 97 57 47