



HOSHIZAKI

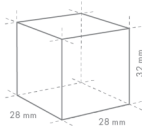
IM-130ANE-HC

Isterningmaskine, Modular

Produktionskapacitet (ca. kg/24t) (OT 10°C, VT 10°C)*:
125



ISTYPE: Isterning L - standard



Isterningstørrelse:
Vægt: 23 g

PRODUKTSERIE: IM

VARENUMMER: M037-D100

OPRINDELSES LAND: STORBRITANNIEN

Hoshizaki IM-130ANE-HC modular isterningmaskine, producerer op til 125 kg terningis per 24 timer. Modellen passer på vores ismagasiner.

Isterningens dimensioner og vægt - ansvarsfraskrivelse: Kun til illustrationsformål. Terningstørrelse og -vægt kan variere afhængigt af lokale installationsforhold.

- Is-produktionssystem med automatisk skyllecyklus
- Hver is-cyklus sker med med frisk vand
- Lukket Celle System (Closed Cell System) hjælper til at producere kompakte, hårde og geometrisk perfekte isterninger
- Et lukket vandkredsløb beskytter mod kontaminering af vandet
- Elektronisk styring
- Is-produktionen sker med en magnetisk vandpumpe uden direkte kobling, hvilket beskytter mod lækager
- Luffilteret kan rengøres
- Rustfri stålramme indvendig

* Forkortelser: OT = Omgivelsestemperatur, VT = Vandtemperatur

GARANTI

2 år

UDVENDIG

Rustfrit stål AISI 441, galvaniseret stål (bagside)

Kølemiddel: R290 / Kølemiddel (kg): 0,11 / CO2 ækvivalent (kg): 0,33

DRIFTSBETINGELSER

Omgivelsestemperatur: 1-40°C, Vandtemperaturområde: 5-35°C,
Vandtilførselstryk: 0,07-0,8MPa (0,7-8bar)

INKLUDERET

Is-skovl, installations kit, is-sliske

TILBEHØR

4HC-H vandfilteranlæg

TILHØRENDE VANDFILTER

4HC-H Dobbelt, 4HC-H udskiftningspatron

PASSENDE MAGASIN(ER)

B-140SA, B-210SA, B-340SA

PASSENDE TOP KITS

TK-30 for B-140SA, B-210SA, B340SA (valgfri, er ikke påkrævet), TK-8D for B-210SA, TK-8D + TK18D for B-340SA

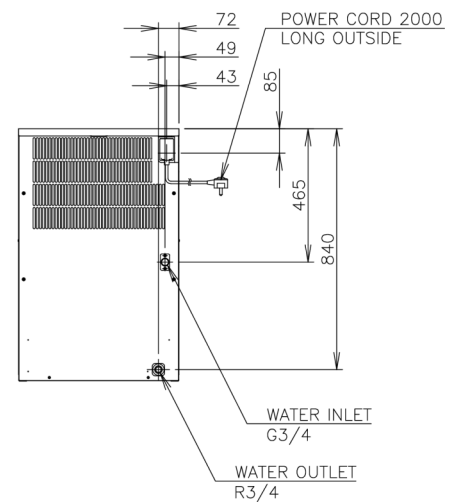
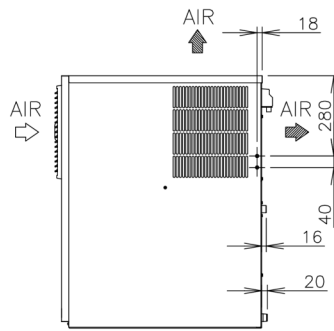
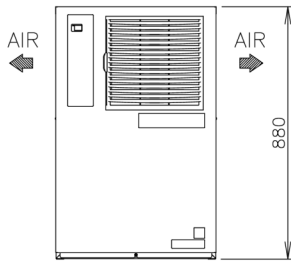
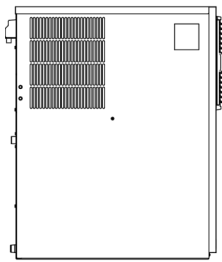
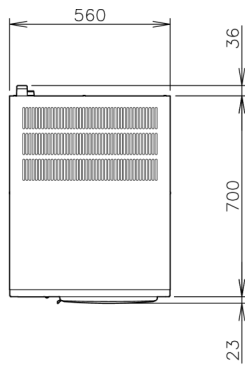
CERTIFIKATIONER





HOSHIZAKI

IM-130ANE-HC



TEKNISKE SPECIFIKATIONER

Kølesystem	Produktionskapacitet (ca. kg/24t) (OT 10°C, VT 10°C)*	Produktionskapacitet (ca. kg/24t) (OT 21°C, VT 15°C)*	Produktionskapacitet (ca. kg/24t) (OT 32°C, VT 21°C)*	Lydniveau - dB(A)	Eltilslutning	Ampere forbrug (A)	Elforbrug (kW)	Vandforbrug estimeret (m ³ /24t) ved OT* 10°C, VT* 10°C	Varmeafgivelse, (OT 32°C, VT 21°C)* (kW)
Luftekølet	125	110	95	55,4	1/220 - 240V/50Hz	5	0,635	0,52	1,31

FORSENDELSESSPECIFIKATIONER

Mål B x D x H (mm)	Vægt, netto (kg)	Transportkasse B x D x H (mm)	Vægt, brutto (kg)	Volumen, pakket (m ³)
560 x 700 x 880	68	820 x 665 x 1054	79	0,575

Ansvarsfraskrivelse: Der er gjort alt for at sikre, at oplysningerne i dette specifikationsblad er nøjagtige på udgivelsestidspunktet. Hoshizaki Europe BV påtager sig intet ansvar eller forpligtelser for typografiske fejl eller udeladelser eller for enhver fejlforklning af informationen i publikationen og forbeholder sig retten til at ændre uden varsel.



HOSHIZAKI

Hoshizaki Belgium
 Hoshizaki Denmark
 Hoshizaki Deutschland
 Hoshizaki France
 Hoshizaki Iberia
 Hoshizaki Italia
 Hoshizaki Middle East

info@hoshizaki.be
info@hoshizaki.dk
vertrieb@hoshizaki.de
info@hoshizaki.fr
info@hoshizaki.es
commerciale@hoshizaki.it
sales@hoshizaki.ae

Hoshizaki Netherlands info@hoshizaki.nl
 Hoshizaki Norge [salg@hoshizaki.no](mailto: salg@hoshizaki.no)
 Hoshizaki Sverige order.SE@hoshizaki.dk
 Hoshizaki UK uksales@hoshizaki.uk
 Eksportlande sales@hoshizaki.nl
 Øvrige lande sales@hoshizaki.nl

www.hoshizaki.dk