

## Tagliaverdure - Tagliamozzarella

TV - TM TV - TM MAXI

- Realizzazione in lega di alluminio e acciaio inox.
- Motore ventilato per uso continuo.
- Design estremamente compatto per una migliore gestione degli spazi in cucina.
- L'esclusivo sistema a caduta diretta del prodotto permette di lavorare anche prodotti morbidi e delicati, mozzarella e altri formaggi.
- Sicurezza garantita da 3 microinterruttori: su leva, coperchio e vasca.
- Vasca raccogli-fette con interblocco in dotazione.
- Disponibile con coperchio inox lavabile in lavastoviglie.
- Ampia disponibilità di dischi per tutte le applicazioni.

- Aluminium alloy and S/S construction.
- Ventilated motor for continuous operation.
- Thanks to its compact design the machine is easy to install inside every kitchen.
- The exclusive feeding system makes easy to process also soft products like mozzarella cheese.
- Safe operation is ensured by interlock switches on product pusher, lid and collecting tray.
- Version with dishwashing safe S/S lid available.
- Large number of discs available for every purpose.



1 - Porta dischi  
Discs holder



TV-TM Inox

- 2 - Scivolo lungo per scarico continuo, con micro di sicurezza.  
Longer chute for continuous product ejection, with safety microswitch.

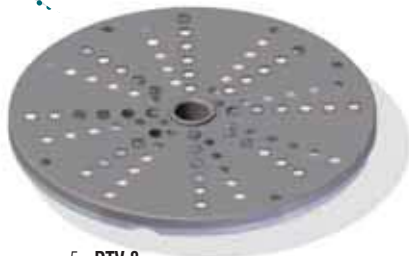
- 3 - Tramoggia in alluminio con apertura laterale.  
Aluminium feed hopper lid with side opening

- 4 - Pulsantiera elettronica  
Electronic push-button



## Tagliaverdure - Tagliamozzarella

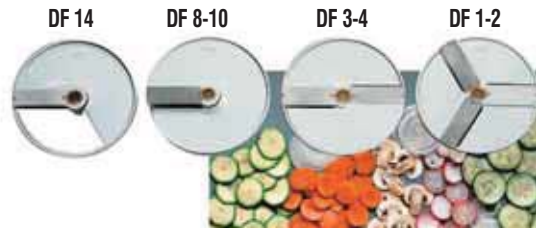
TV - TM TV - TM MAXI



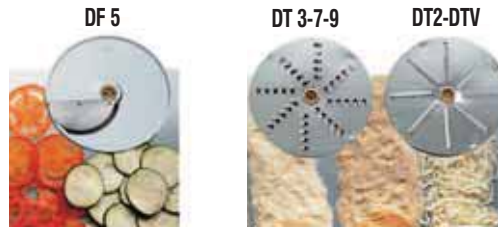
5 - **DTV 8**  
per grattugiare patate e verdure  
to grate potatoes and vegetables



6 - **Stampo pulizia dischi PS**  
Cleaning pusher for PS discs



DF 14 DF 8-10 DF 3-4 DF 1-2



DF 5 DT 3-7-9 DT2-DTV



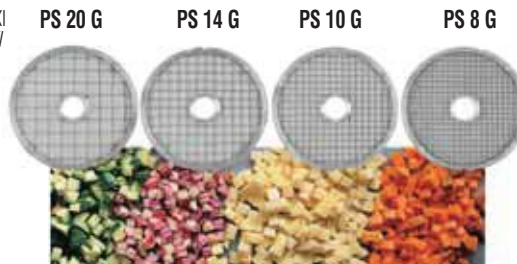
DQ 10 DQ 6-8 DQ 4



PS 20 PS 10 PS 8

7 - **Dischi PS per TV-TM**  
PS discs only for TV-TM

8 - **Dischi PS per TV-TM MAXI**  
PS discs only for TV-TM MAXI



PS 20 G PS 14 G PS 10 G PS 8 G

	Potenza Power Spannung Puissance Watt/Hp	Alimentazione Power source Betriebsspannung Alimentation	Giri disco Disc revolutions Kreisläufe Tours disque r.p.m.	A	B	C	D	E	F	G	H	I	L	M	Peso netto Net weight Nettogewicht Poids net	Dimensioni imballo Shipping dimensions Dim. emballage mm	Peso lordo Gross weight Bruttogewicht Poids brut
<b>TV - TM inox</b>	515/0,7	230-400V/50Hz	300	225	195	255	280	510	-	510	770	-	-	-	17,5	720x350x500	21
<b>TV - TM all.</b>	515/0,7	230-400V/50Hz	300	225	195	255	280	510	400	510	770	-	-	-	18,5	720x350x500	22
<b>TV - TM MAXI</b>	515/0,7	230-400V/50Hz	300	225	195	255	296	509	460	676	777	612	428	915	20	720x350x800	24



- **TV TM Maxi** è una nuova versione dello storico TV-TM che, grazie alla nuova tramoggia gigante di introduzione prodotto, sfrutta al massimo la potenza del motore e la solida struttura del TV-TM
- Caratteristiche funzionali ed elettriche come TV-TM
- Compatibilità tutti dischi TV-TM esclusi i PS che sono dedicati
- Coperchio alluminio-inox con carico a 360°
- Leveraggio per sollevamento-rotazione pressore con micro
- Tubo introduzione senza micro
- Esclusivo disegno della tramoggia per eliminare vite rompitorolo centrale sul disco
- GRANDE FACILITA' DI CARICO

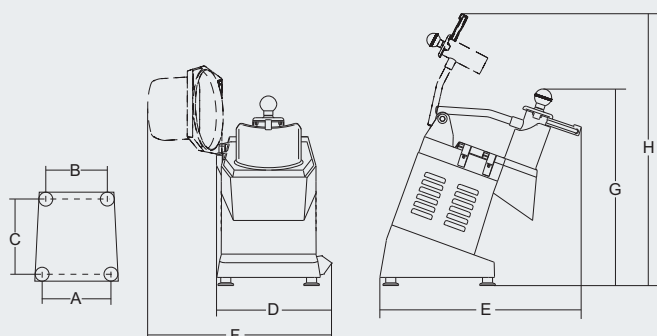
- **TV-TM Maxi** is a new version of the well-known TV-TM that thanks to a new larger feed hopper maximizes the motor power and strong structure.
- Same operational and electrical features of the TV-TM
- TV-TM discs compatible, except PS discs
- Aluminum-Stainless steel top with 360° loading feature
- Microswitch on lever
- Exclusive hopper design with no central chopping wedge
- VERY EASY PRODUCT LOADING



**TV-TM MAXI**



**TV-TM**



**TV-TM MAXI**

