



GN 1/1  
mm 530 x 325 x 150 h



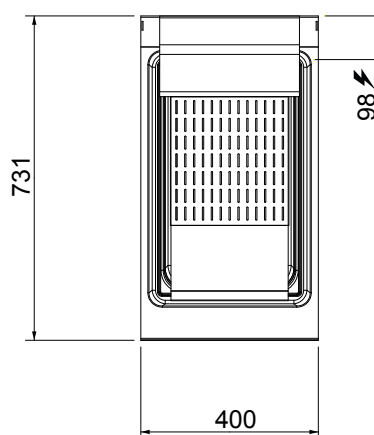
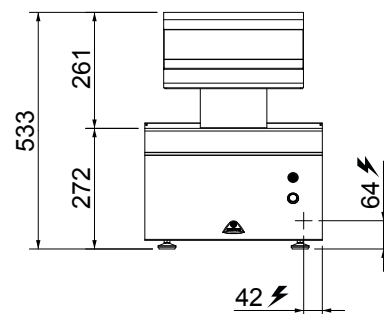
V 220-240 V~



Kw 1,1



Kg 30



### CARATTERISTICHE TECNICHE E FUNZIONALI

Piano di lavoro in acciaio inox AISI 304 con spessore 20/10, finitura Scotch Brite. Vaschetta 1/1 GN di raccolta in acciaio inox e sistema di riscaldamento superiore ed inferiore per una ottimale conservazione del prodotto pronto ad essere servito. L'uniformità del calore è garantita da una resistenza infrarosso sottovetro che irradia dall'alto e da una robusta resistenza corazzata che riscalda dal basso. Il falso fondo estraibile forato e sagomato agevola lo sgocciolamento e la facile raccolta del prodotto.

Il preciso controllo del riscaldamento è assicurato da un regolatore continuo di energia. Presenza di scivolo e scolo per grassi. Interruttore di accensione.

### TECHNICAL AND FUNCTIONAL FEATURES

Worktop from AISI 304 stainless steel with 20/10 thickness and Scotch Brite finishing. 1/1 GN stainless steel collecting tray and upper and lower heating system to preserve perfectly the food ready to be served. Even heat distribution is guaranteed by an infrared element, under glass, which irradiates from above, and a strong cased element that heats from below.

The removable, perforated and shaped false bottom makes draining quicker and product extraction easier.

The precise heating control is guaranteed by a continuous energy regulator. Chute and fat drain hole. Ignition switch.

### CARACTÉRISTIQUES TECHNIQUES ET FONCTIONNELLES

Plan de travail en acier inoxydable AISI 304 avec une épaisseur de 20/10, finition Scotch Brite. Cuvette 1/1 GN de récolte en acier inoxydable et système de chauffage supérieur et inférieur pour la conservation optimale du produit prêt à être servi. L'uniformité de la chaleur est garantie par une résistance infrarouge sous-verre qui rayonne depuis le haut et par une résistance blindée solide qui réchauffe depuis le bas.

Le faux fond amovible perforé et moulé facilite l'égouttement et la récolte du produit.

Le contrôle précis de la chaleur est garanti par un régulateur continu d'énergie.

Présence de goulotte et d'évacuation des graisses, interrupteur d'allumage.

### TECHNISCHE UND FUNKTIONELLE EIGENSCHAFTEN

Arbeitsfläche aus rostfreiem Edelstahl AISI 304 mit der Stärke 20/10, Ausführung Scotch Brite. 1/1 Gastronorm-Behälter aus rostfreiem Edelstahl mit Ober- und Unterhitze für eine optimale Aufbewahrung des servierbereiten Produkts. Die gleichmäßige Wärme wird durch einen Infrarot-Heizwiderstand unter Glas, der von oben ausstrahlt, und von einem Rohrheizkörper, der von unten wärmt, garantiert.

Der ausziehbare, geformte und perforierte Doppelboden erleichtert das Abtropfen und die einfache Aufbewahrung des Produkts.

Die genaue Heizkontrolle wird durch einen stufenlos verstellbaren Energieregler garantiert.

Mit Abtropffläche und Fettauslass. Betriebsschalter.